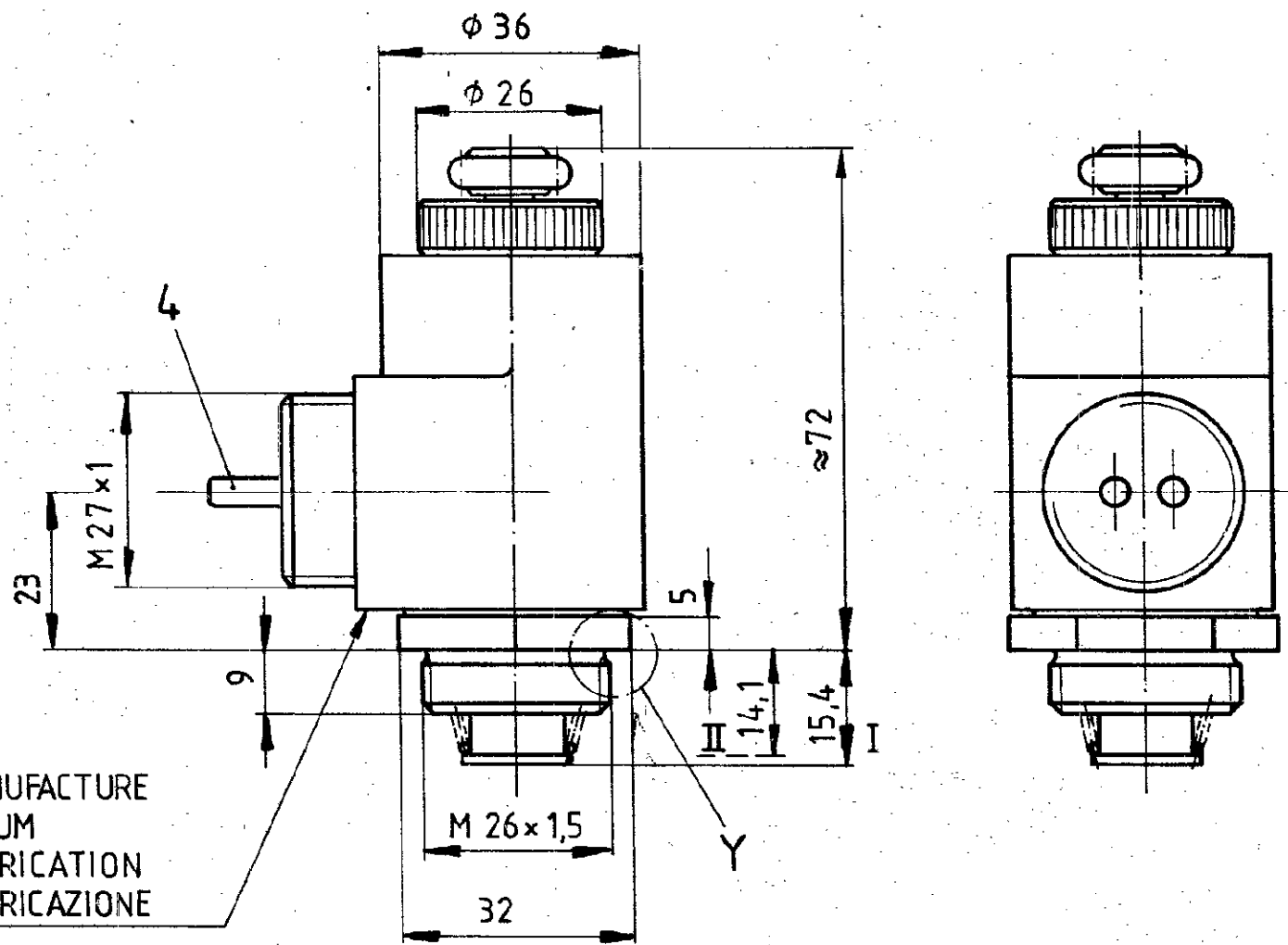
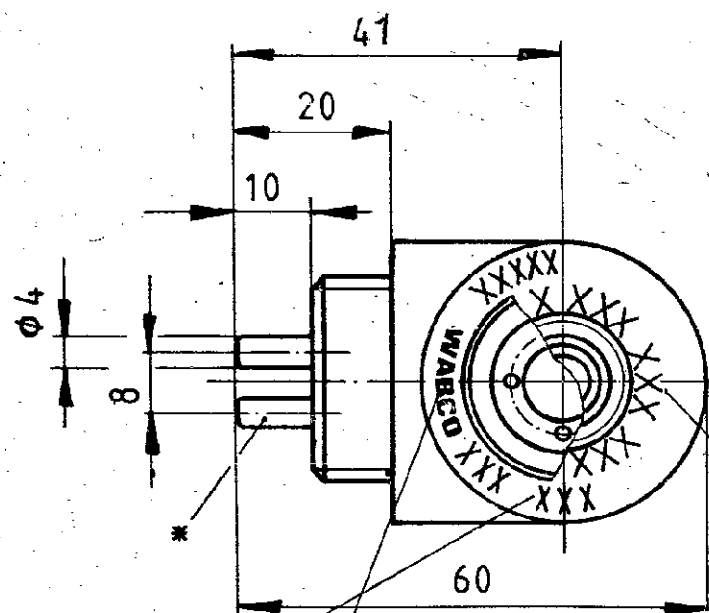


TECHNICAL DATA, TECHNISCHE DATEN, DONNÉES TECHNIQUES, DATI TECNICHI

THE VALVE CORRESPONDS TO THE REGULATIONS FOR ELECTROMAGNETIC DEVICES ACCORDING TO VDE 0580  
 DAS GERAET ENTSPRICHT DEN BESTIMMUNGEN FUER ELEKTROMAGNETISCHE GERAETE NACH VDE 0580  
 LA VALVE CORRESPOND AUX CONDITIONS POUR DES APPAREILS ELECTROMAGNETIQUES SUIVANT VDE 0580  
 LA VALVOLA CORRISPONDE ALLE CONDIZIONE PER APPARECCHI ELETTRICI SECONDO VDE 0580



DATE OF MANUFACTURE  
 HERSTELLDATUM  
 DATE DE FABRICATION  
 DATA DI FABRIZIONE

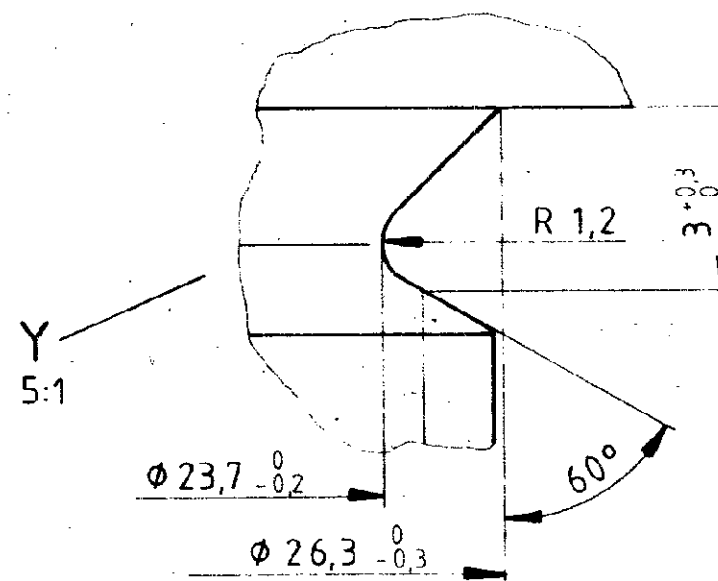


TECHNICAL DATE  
 TECHNISCHE DATEN  
 DONNÉES TECHNIQUES  
 DATI TECNICHI

TRADE MARK  
 FIRNENZEICHEN A 14 WN 50  
 MARQUE DE FABRIQUE  
 MARCHIO DI FABBRICA

DEVICE NUMBER  
 GERAETE NR.  
 NUMERO D'APPAREIL  
 NUMERO CODICE DELL'APPARECCHIO

MEDIUM MEDIUM FLUIDE FLUIDO	AIR LUFT AIR ARIA	VOLTAGE PEAKS ON BREAKING ABSCHALTSPANNUNGSSPITZEN VOLTAGE DE POINTE ALLA RUPTURE VOLTAGGIO DELLE PUNTE ALLA RCTTURA	+ 30V, - 200V
VOLTAGE SPANNUNG VOLTAGE VOLTAGGIO	+4,8 24-2,4 V	NOMINAL DIAMETER: SUPPLY 2,2 mm, EXHAUST 3 mm NENNWEITE: BELUEFTUNG 2,2 mm, ENTLUEFTUNG 3 mm DIAMETRE NOMINAL ALIMENTATION 2,2 mm, ECHAPPEMENT 3 mm DIAMETRO NOMINALE ALIMENTAZIONE 2,2 mm, SCARICO 3 mm	
TYPE OF CURRENT STROMART NATURE DU COURANT NATURA DELLA CORRENTE	DIRECT CURRENT GLEICHSTROM COURANT CONTINU CORRENTECONTINUA	WORKING PRESSURE BETRIEBSDRUCK PRSSION D UTILISATION PRESSION DI ESERCIZIO	pe = 10bar
SERVICE CONDITION BETRIEBSART CONDITION DU SERVICE CONDIZIONE DI SERVIZIO	CONTINUOUS SERVICE DAUERBETRIEB SERVICE CONTINU SERVIZIO CONTINUOUS	OPERABLE FUNKTIONSAEHRIG CAPABLE DE FONCTIONNER CAPACE DI FUNZIONAL	- 40 ... + 100° C
NOMINAL CURRENT NENNSTROM COURANT NOMINAL CORRENTE NOMINALE	430 mA	SOCKET GERAETESTECKDOSE PRISE DE COURANT PRESA DI CORRENTE	894 600 451 2
TYPE OF PROTECTION ACCORD TO DIN 40050 SCHUTZART NACH DIN 40050 MODE DE PROTECTION SUIVANT DIN 40050 TIPO DI PROTEZIONE SECONDO DIN 40050	IP 68	POSITION OF INSTALLATION EINBAULAGE POSITION D'INSTALLATION POSIZIONE DI MONTAGGIO	OPTIONAL BELIEBIG AU CHOIX A PIACERE
INSULANT CLASS ISOLIERSTOFFKLASSE CLASSE D'ISOLANT CLASSE D'ISOLANTE	H		
PROTECTION CLASS SCHUTZKLASSE CLASSE DE PROTECTION CLASSE DI PROTEZIONE	III		



4 ELECTRICAL CONTROL, ELEKTRISCHER STEUERANSCHLUSS, COMMANDE ELECTRIQUE, COMMANDE ELETTRICO

\* MATERIAL : CU ZN 38 PB 1 Rm= 42 SURFACE PROTECTION SILVER PLATED, THICKNESS = 1 µm  
 WERKSTOFF : CU ZN 38 PB 1 F 42 OBERFLAECHENSCHUTZ GAL AG1  
 MATIERE : CU ZN 38 PB 1 Rm= 42 PROTECTION DE SURFACE ARGENTURE ELECTRIQUE, EPAISSEUR = 1 µm  
 MATERIALE : CU ZN 38 PB 1 Rm= 42 PROTEZIONE SUPERFICI, ARGENTURA ELETTRICA, SPESSORE = 1 µm

GENERAL TOLERANCES					
CLASS	RANGE OF NOMINAL DIMENSIONS (± mm)				FORCE POWER PRESSURE ETC
	0	≤ 50	≤ 180	≤ 400	
I	0,5	1	1,5	2	5
II	X	1	2	3	10
III		2	3,5	5	20

TAPPED HOLES ACC. ISO 4039  
 1 TOLERANCE CLASS APPLIED CROSSMARKED

COPYRIGHT BY WABCO		<b>WABCO</b>	
DATE	SIGNATURE	SOLENOID	
80-08-20	A. Schulz	L AIMANT	
DRAWN		SOLENOIDE	
CHECKED		VENTILMAGNET	
STANDARDIZATION		IDENTIFICATION	
81-06-29		442 022 106 0	
MASS	SCALE	SHEET	
	1:1	1	
(5:1)		1	
REPLACEMENT FOR	DATE	CODE FOR FUNCTION	CODE FOR SHAPE
A 2	140		605

Tous droits de propriété industrielle réservés. Réservati tutti i diritti in caso di concessione di brevetti o di registrazione di un modello di utilità. Alle Rechte für den Fall der Patenterteilung oder Gebrauchsmuster-Eintragung vorbehalten. All rights are reserved in the event of the grant of a patent or the registration of a utility model or design.