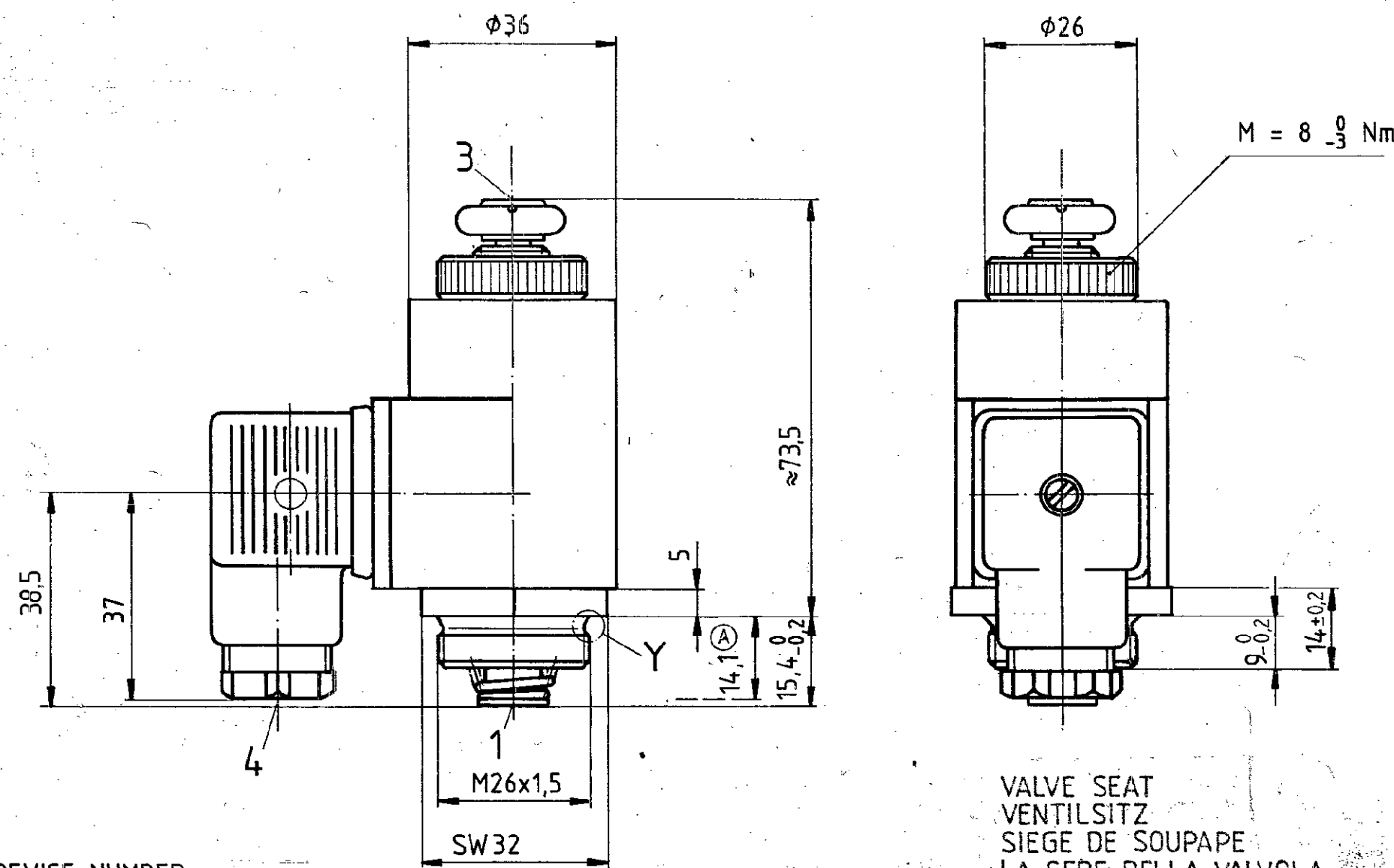
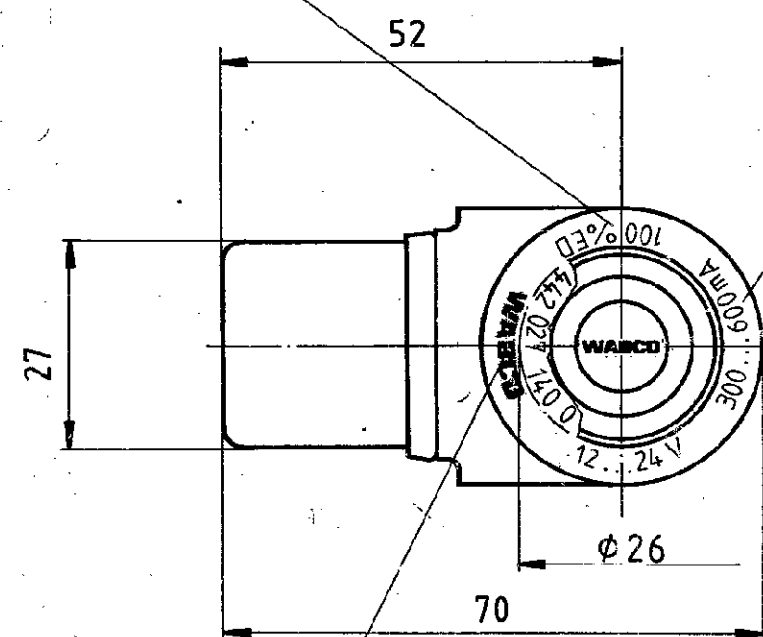


THE VALVE CORRESPONDS TO THE REGULATIONS FOR ELECTROMAGNETIC DEVICES ACCORDING TO VDE 0580
 DAS GERAET ENTSPRICHT DEN BESTIMMUNGEN FUER ELEKTROMAGNETISCHE GERAETE NACH VDE 0580
 LA VALVE CORRESPOND AUX CONDITIONS POUR DES APPAREILS ELEKTROMAGNETIQUES SUIVANT VDE 0580
 LA VALVOLA CORRISPONDE ALLE CONDIZIONI PER APPARECCHI ELETTRIMAGNETICHI SECONDO VDE 0580

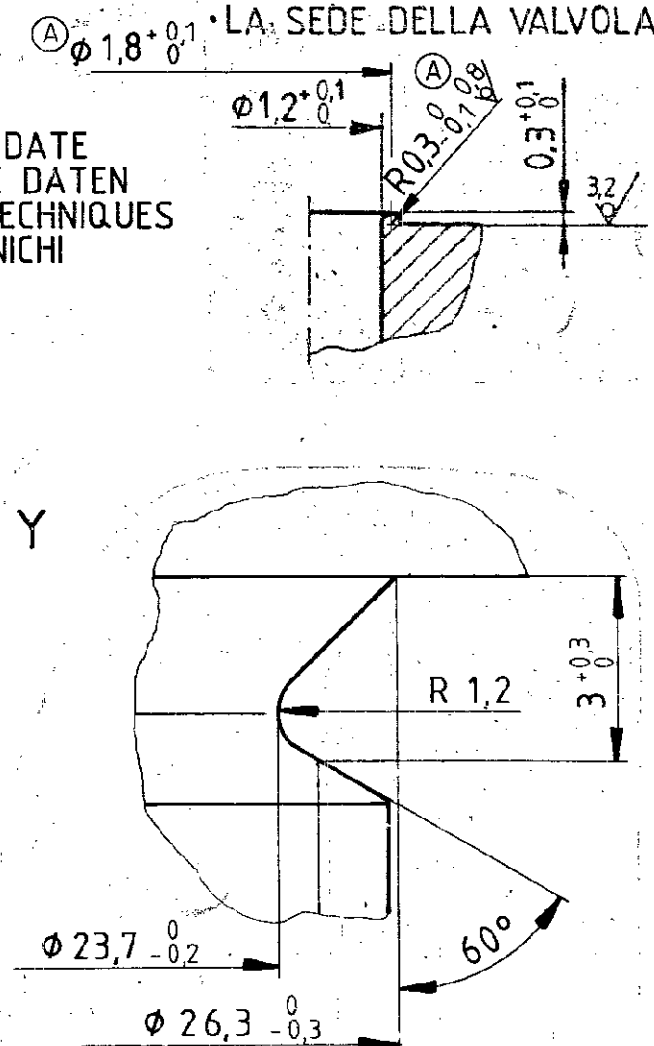


DEVICE NUMBER
 GERAETE NR.
 NUMERO D'APPAREIL
 NUMERO CODICE DELL'APPARECCHIO

TECHNICAL DATE
 TECHNISCHE DATEN
 DONNEES TECHNIQUES
 DATI TECNICHI



TRADE MARK
 FIRNENZEICHEN A14 WN 50
 MARQUE DE FABRIQUE
 MARCHIO DI FABBRICA



MEDIUM
 MEDIUM
 FLUIDE
 FLUIDO

AIR
 LUFT
 AIR
 ARIA

VOLTAGE
 SPANNUNG
 VOLTAGE
 VOLTAGGIO

12...24 ^{+4.8}/_{-1.2} V

TYPE OF CURRENT
 STROMART
 NATURE DU COURANT
 NATURA DELLA CORRENTE

DIRECT CURRENT
 GLEICHSTROM
 COURANT CONTINU
 CORRENTE CONTINUA

SERVICE CONDITION
 BETRIEBSART
 CONDITION DU SERVICE
 CONDIZIONE DI SERVIZIO

CONTINUOUS SERVICE
 DAUERBETRIEB
 SERVICE CONTINU
 SERVIZIO CONTINUOS

NOMINAL CURRENT
 NENNSTROM
 COURANT NOMINAL
 CORRENTE NOMINALE

12 V, 300 mA
 24 V, 600 mA

TYPE OF PROTECTION
 ACCORD TO DIN 40050
 SCHUTZART NACH
 DIN 40050
 MODE DE PROTECTION
 SUIVANT DIN 40050
 TIPO DI PROTEZIONE
 SECONDO DIN 40050

IP 68

PROTECTION CLASS
 SCHUTZKLASSE
 CLASSE DE PROTECTION
 CLASSE DI PROTEZIONE

III

NOMINAL DIAMETER
 SUPPLY 1,2 mm, EXHAUST 1,2 mm
 NENNWEITE
 BELUEFTUNG 1,2 mm, ENTLUEFTUNG 1,2 mm
 DIAMETRE NOMINALE
 ALIMENTATION 1,2 mm, ECHAPPEMENT 1,2 mm
 DIAMETRO NOMINALE
 ALIMENTAZIONE 1,2 mm, SCARICO 1,2 mm

WORKING PRESSURE
 BETRIEBSDRUCK
 PRESSION D'UTILISATION
 PRESSION DI ESERCIZIO

$P_e \leq 10 \text{ bar}$

OPERABLE
 FUNKTIONSFAEHIG
 CAPABLE DE FONCTIONNER
 CAPACE DI FUNZIONAL

-40 ... +70° C

SOCKET
 GERAETESTECKDOSE
 PRISE DE COURANT
 PRESA DI CORRENTE

894 100 030 2

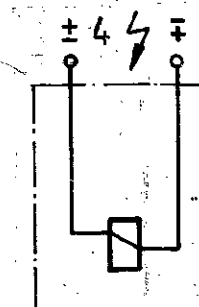
POSITION OF INSTALLATION
 EINBAULAGE
 POSITION D'INSTALLATION
 POSIZIONE DI MONTAGGIO

OPTIONAL
 BELIEBIG
 AU CHOIX
 A PIACERE

1 SUPPLY, ENERGIEZUFLUSS VOM VORRAT, ALIMENTATION, ALIMENTAZIONE

3 EXHAUST, ANSCHLUSS ATMOSPHAERE, ECHAPPEMENT, SCARICO

4 ELECTRICAL CONTROL, ELEKTRISCHER STEUERANSCHLUSS, COMMANDE ELECTRIQUE, COMANDO ELETTRICO



FURTHER TECHNICAL DATA SEE				
IDENTIFICATION No				
CODE FOR DOCUMENT 605		SHEET TO		
GENERAL TOLERANCES				
CLASS	RANGE OF NOMINAL DIMENSIONS (± mm)			
	≤ 50	> 50 ≤ 180	> 180 ≤ 400	> 400
I	0.5	1	1.5	2
II	X 1	2	3	4
III	2	3.5	5	6.5
TAPPED HOLES ACC ISO 4039				
1) TOLERANCE CLASS APPLIED CROSSMARKED				

26635	3	82-06-22
CHANGE No	LETTER	DATE

COPYRIGHT BY WABCO	
DATE	SIGNATURE
81-06-10	Steinfeld
CHECKED	H. Geiger
81-09-29	Geiger
STANDARDIZATION	
81-09-29	
MASS	SCALE
	1:1
SIZE	TRI
A2	140

WABCO	
SOLENOID AIMANT SOLENOIDE VENTILMAGNET	
IDENTIFICATION	CODE FOR DOCUMENT SHEET
442 027 140 0	605 1/1
CODE FOR FUNCTION	REPLACEMENT FOR
	442 006 140 0