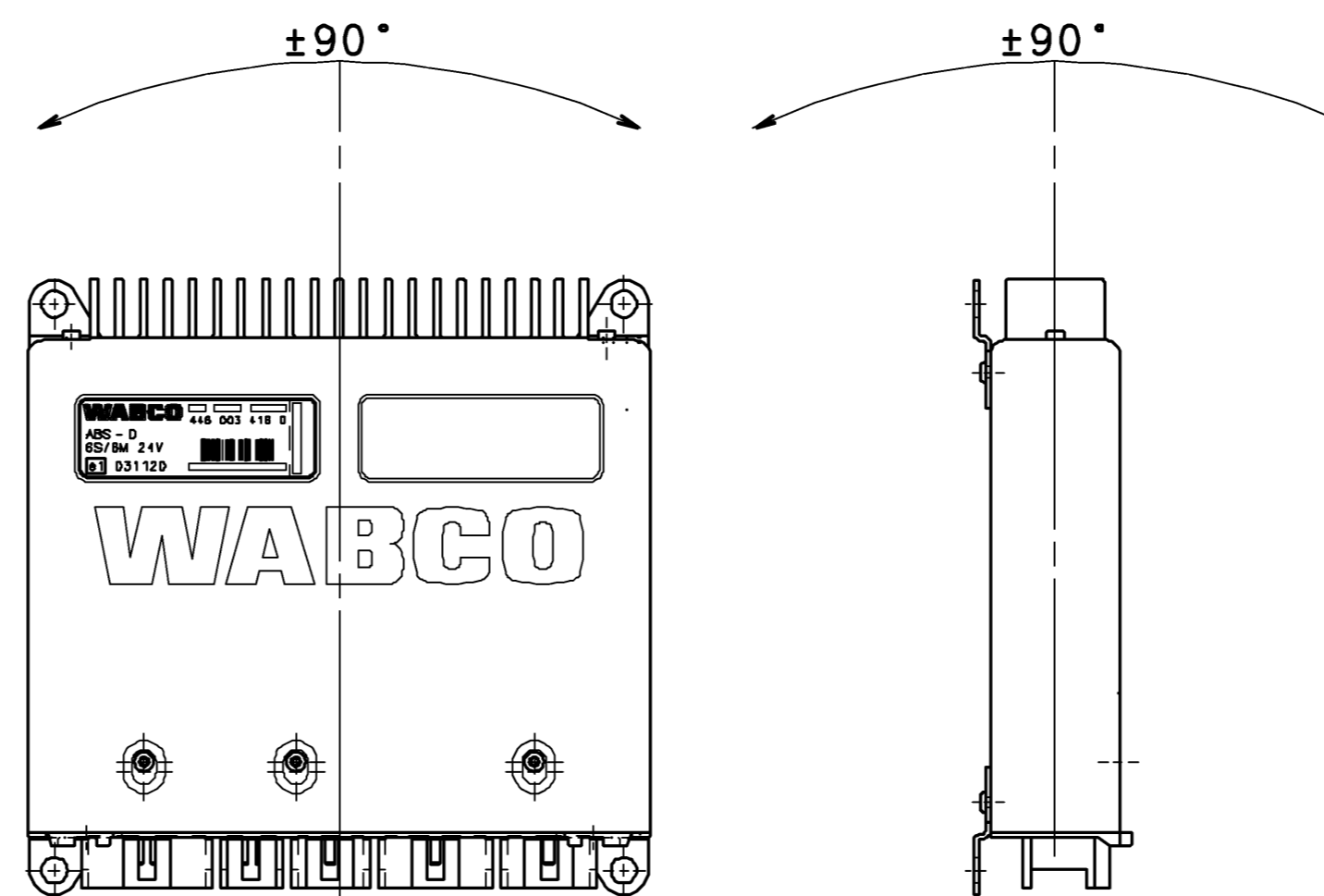


INSTALLATION POSITION :
 EINBAULAGE :
 POSITION D' INSTALLATION :
 POSIZIONI DI MONTAGGIO :



VOLTAGE :
 SPANNUNG : 24V±25% DC * * *
 VOLTAGE :
 VOLTAGGIO :

THERMAL RANGE OF APPLICATION :
 THERM. ANWENDUNGSBEREICH : -40°...+75°C
 GAMME D' APPLICATION THERMIQUE :
 CAMPO DI APPLICAZIONE TERMICA :

NON-OPERATING TEMPERATURE :
 TEMPERATUR AUSSER BETRIEB : -40°C...+90°C * * *
 TEMPERATURE HORS FONCTIONNEMENT :
 TEMPERATURA FUORI ESERCIZIO :

PROTECT TYPE :
 SCHUTZART : IP 30 (IEC 529)
 MODE DE PROTECTION :
 MODO DI PROTEZIONE :

MALE MULTIPOINT CONNECTOR: SURFACE PROTECTION : TINNED
 MESSERLEISTE: OBERFLAECHENSCHUTZ : VERZINNT
 CONNECTEUR MALE MULTIBROCHE: PROTECTION DE SURFACE: ETAME
 SPINE MULTIPA: PROTEZIONE SUPERFICIALE : STAGNATO

DATE OF MANUFACTURE :
 HERSTELLDATUM : JED-226
 DATE DE FABRICATION :
 DATA DI FABBRICAZIONE :

SERIAL NUMBER GREATER THAN :
 FORTSCHRITZZAHL GROESSER ALS : 0
 NUMERO DE SERIE PLUS GRAND QUE :
 NUMERO DI SERIE PIU GRANDE DI :

FOR FURTHER TECHNICAL DATA SEE PRODUCT SPECIFICATION
 WEITERE TECHNISCHE DATEN SIEHE PRODUKTSPEZIFIKATION
 POUR INFORMATION COMPLEMENTAIRES VOIR LES SPECIFICATIONS DU PRODUIT
 PER INFORMAZIONI ULTERIORI VEDI LA SPECIFICAZIONE DEL PRODOTTO

General Specification: JED-334-0		Copyright WABCO		WABCO	
Further Technical Data:		Date:	Drawn:	ELECTRONIC ABS - D	
Doc. Code:		08-10-24/PFENNIG		ELEKTRONIK 6S/6M 24V	
Sheet: To		08-10-24/GOERS		ELECTRONIQUE	
General Tolerances JED-261		Espace:		ELETRONICA	
Range of Nominal Dimensions (± mm)		OHLENDORF		Material No.	
Class 1)	< 50	> 50 < 180	> 180 < 400	> 400	005 ML 1/1
Fine	0.5	1.0	1.5	2.0	0.824
Medium	1.0	2.0	3.0	4.0	1:1
Coarse	2.0	3.5	5.0	6.5	Size CAD System
Tapped Holes acc.		A 1		CCD	
1) Tolerance Class Applied Crossmarked		ECN-No.		Tech. Resp.	
		118567		B 6300_E	
		100mm			