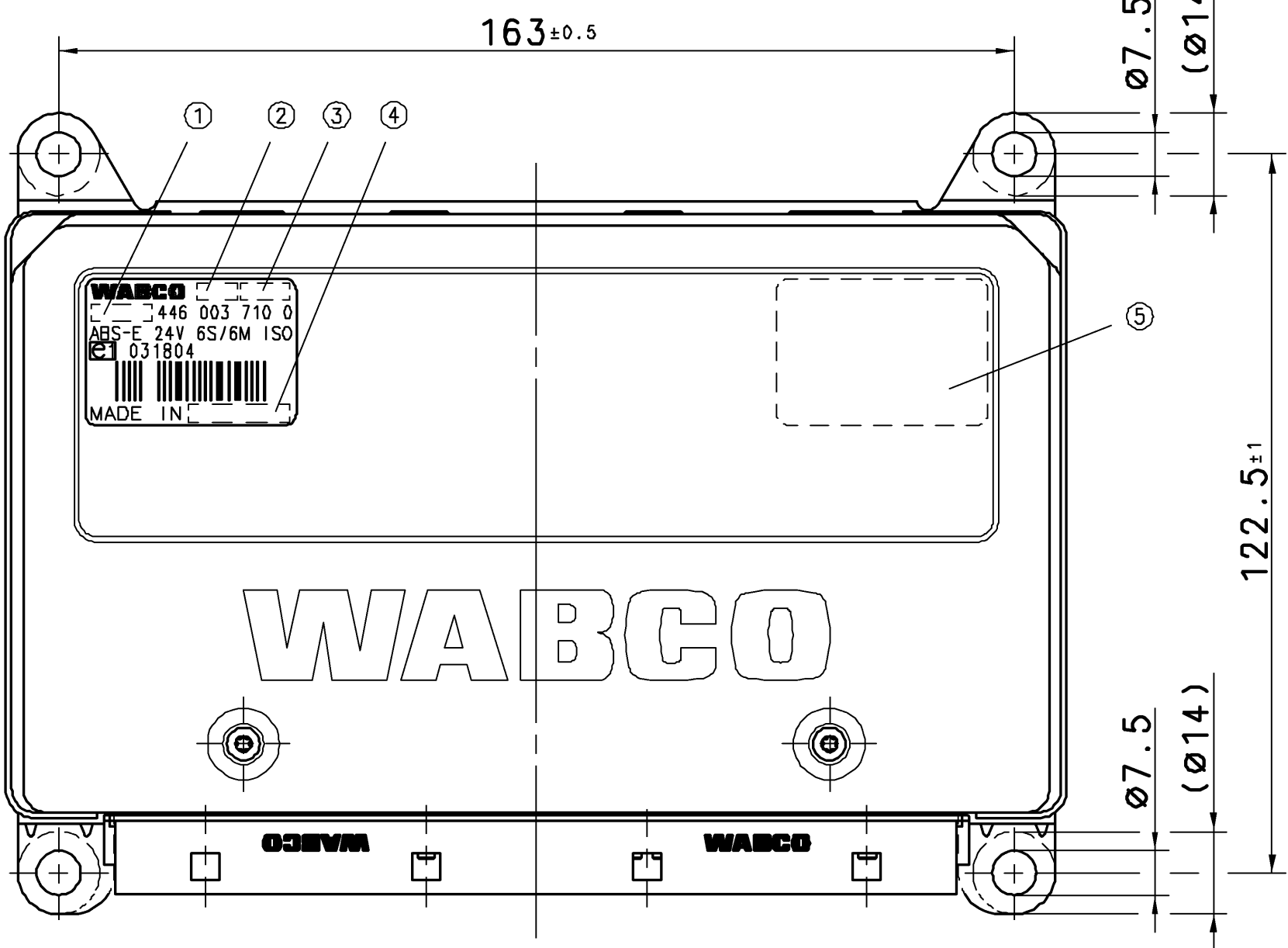


VOLTAGE: 24V ±5V DC
 SPANNUNG: 24V ±5V DC
 VOLTAGE: 24V ±5V DC
 VOLTAGGIO: 24V ±5V DC

PROTECT TYPE: IP 30 (IEC 529)
 SCHUTZART: IP 30 (IEC 529)
 MODE DE PROTECTION: IP 30 (IEC 529)
 MODO DI PROTEZIONE: IP 30 (IEC 529)

THERMAL RANGE OF APPLICATION: -40°C...+75°C
 THERM. ANWENDUNGSBEREICH: -40°C...+75°C
 GAMME D' APPLICATION THERMIQUE: -40°C...+75°C
 CAMPO DI APPLICAZIONE THERMICA: -40°C...+75°C

NON-OPERATING TEMPERATURE: -40°C...+90°C
 TEMPERATUR AUSSER BETRIEB: -40°C...+90°C
 TEMPERATURE HORS FONCTIONNEMENT: -40°C...+90°C
 TEMPERATURA FUORI ESERCIZIO: -40°C...+90°C



MALE MULTIPOINT CONNECTOR: SURFACE PROTECTION: TINNED
 MESSERLEISTE: OBERFLAECHENSCHUTZ: VERZINNT
 CONNECTEUR MALE MULTIBROCHE: PROTECTION DE SURFACE: ETAME
 SPINE MULTIPA: PROTEZIONE SUPERFICIALE: STAGNATO

SERIAL NUMBER GREATER THAN: 0
 FORTSCHRITZAHN GROSSER ALS: 0
 NUMERO DE SERIE PLUS GRAND QUE: 0
 NUMERO DI SERIE PIU GRANDE: 0

DATE OF MANUFACTURE: JED-226
 HERSTELLDATUM: JED-226
 DATE DE FABRICATION: JED-226
 DATA DI FABBRICAZIONE: JED-226

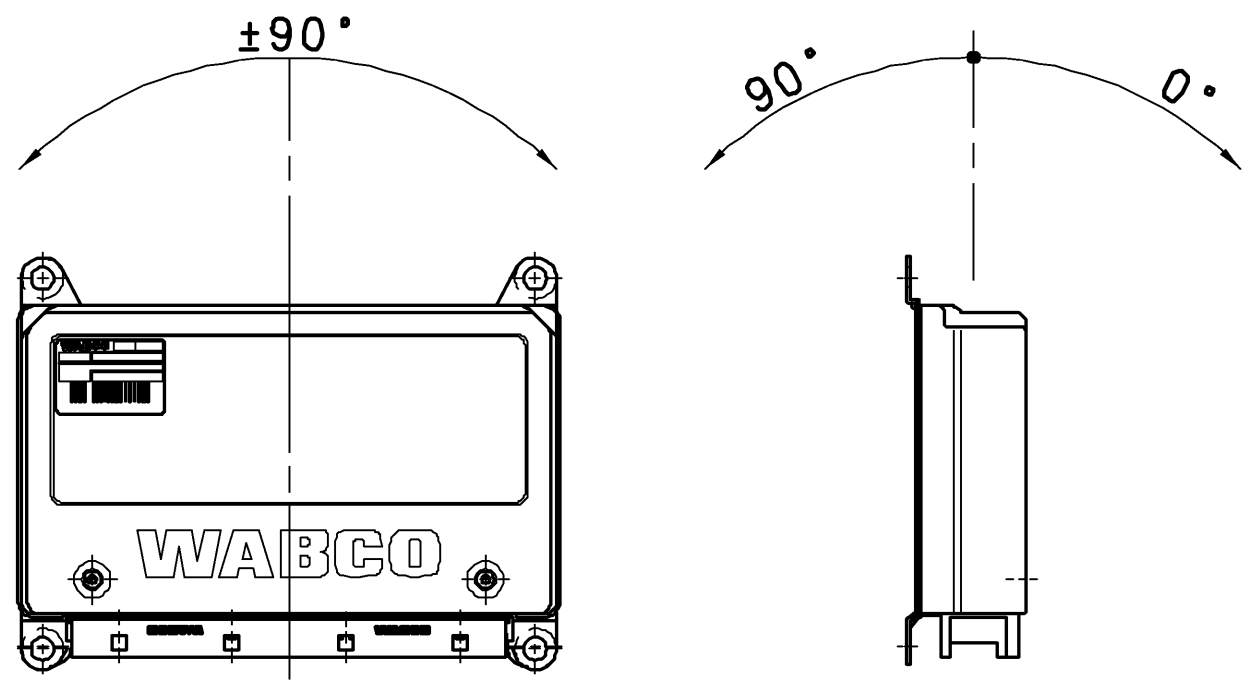
CUSTOMER LABEL: OPTIONAL
 KUNDENAUFKLEBER: BELIEBIG
 ETIQUETTE ADHESIVE DU CLIENT: A VOLONTE
 ETICHETTA ADESIVA DEL CLIENTE: A SCELTA

PRODUCTION PLACE: JED-225
 PRODUKTIONSSTAETTE: JED-225
 LIEU DE FABRICATION: JED-225
 LUOGO DI FABBRICAZIONE: JED-225

COUNTRY OF ORIGIN: JED-225
 URSPRUNGSLAND: JED-225
 PAYS D'ORIGINE: JED-225
 PAESE D'ORIGINE: JED-225

FOR FURTHER TECHNICAL DATA SEE PRODUCT SPECIFICATION
 WEITERE TECHNISCHE DATEN SIEHE PRODUKTSPEZIFIKATION
 POUR INFORMATION COMPLEMENTAIRES VOIR LES SPECIFICATIONS DU PRODUIT
 PER INFORMAZIONI ULTERIORI VEDI LA SPECIFICAZIONE DEL PRODOTTO

INSTALLATION POSITION:
 EINBAULAGE:
 POSITION D' INSTALLATION:
 POSIZIONI DI MONTAGGIO:



GENERAL SPECIFICATION: JED-334		CADAM-DRAWING COPYRIGHT		WABCO	
FURTHER TECHNICAL DATA:		DATE	SIGNATURE	DRAWN: PFENNIG	
DOC. CODE: SHEET: 10		04-09-20		CHECKED: OHLENDORF	
GENERAL TOLERANCES		04-09-20		STANDARDIZATION: STERLING	
CLASS 1)	RANGE OF NOMINAL DIMENSIONS (± mm)				
	≤50	> 50 ≤180	>180 ≤400	>400	± 3'
FINE	0,5	1,0	1,5	2,0	112488 2xB 07-02-20
MEDIUM	1,0	2,0	3,0	4,0	
COARSE	2,0	3,5	5,0	6,5	
TAPPED HOLES ACC. ISO 4039 / JED-152		096811	2xA	05-06-23	07-02-20
1) TOLERANCE CLASS APPLIED CROSSMARKED		DGN-NO.	REV.	DATE	DATE
		096811	2xA	05-06-23	07-02-20
		MASS SCALE		PRODUCT IDENTIFICATION NO.	
		0.6	1:1	446 003 710 0	
		SIZE	T.R.I.	DOC. CODE SHEET	
		A 2	620	605 1/1	
		SHAPE CODE		REPLACEMENT FOR	
		EXPERT CODE 096			

NON E' PERMESSO CONSERVARE A LERZI O RIPRODURRE QUESTO DOCUMENTO. NE UTILIZZARNE IL CONTENUTO O RENDERSI RESPONSABILI PER QUALSIASI DANNI O PERDITE. TUTTI I DIRITTI RISERVATI DA WABCO E COMPARTI CON I RISPETTIVI PROPRIETARI. E' FATTA RISERVA DI TUTTI I DIRITTI DERIVANTI DA BREVETTI O MODELLI.

COPIES OF THIS DOCUMENT ARE STRICTLY FOR INFORMATION AND USE OF CUSTOMERS ONLY. WABCO ASSUMES NO LIABILITY TO THE PAYMENT OF DAMAGES. ALL RIGHTS ARE RESERVED IN THE EVENT OF THE ABUSE AND RESULT IN A LIABILITY TO THE PAYMENT OF DAMAGES. THIS DOCUMENT IS THE SUBJECT OF COPYRIGHT.

TOUTE COMMUNICATION DE REPRODUCTION DE CE DOCUMENT, TOUTE EXPLOITATION OU COMMUNICATION DE SON CONTENU, EN TOUT ETAT ET EN TOUTES MANIERES, EST INTERDITE. IL EST FAIT RESERVE DE TOUS DROITS DE PROPRIETE INDUSTRIELLE RESERVES, NOTAMMENT EN MATIERE DE BREVETS ET DE MODELES.

WERTERABE SOWIE Vervielfaeltigung dieses Unterlages, Verbreitung und Mitteilung ihres Inhalts nicht gestattet. Nachdruck, Verbreitung und Mitteilung ihres Inhalts ist ohne schriftliche Genehmigung WABCO. WABCO ANTIKOPIERUNGSSCHUTZ.

MISSBRACH DER LAED VERPFLICHTEN ZU SCHADENSATZ. ALLE RECHTE FUER DEN FALL DER PATENTIERUNG ODER GEBRAUCHSMUSTER-EINTRAGUNG VORBEHALTEN.