

VOLTAGE: 24V ±5V DC
 SPANNUNG: 24V ±5V DC
 VOLTAGE: 24V ±5V DC
 VOLTAGGIO: 24V ±5V DC

PROTECT TYPE: IP 30 (IEC 529)
 SCHUTZART: IP 30 (IEC 529)
 MODE DE PROTECTION: IP 30 (IEC 529)
 MODO DI PROTEZIONE: IP 30 (IEC 529)

THERMAL RANGE OF APPLICATION: -40°...+75°C
 THERM. ANWENDUNGSBEREICH: -40°...+75°C
 GAMME D' APPLICATION THERMIQUE: -40°...+75°C
 CAMPO DI APPLICAZIONE THERMICA: -40°...+75°C

NON-OPERATING TEMPERATURE : -40°C...+90°C
 TEMPERATUR AUSSER BETRIEB : -40°C...+90°C
 TEMPERATURE HORS FONCTIONNEMENT : -40°C...+90°C
 TEMPERATURA FUORI ESERCIZIO : -40°C...+90°C

MALE MULTIPOINT CONNECTOR: SURFACE PROTECTION : TINNED
 MESSERLEISTE: OBERFLAECHENSCHUTZ : VERZINNT
 CONNECTEUR MALE MULTIBROCHE: PROTECTION DE SURFACE: ETAME
 SPINE MULTIPA: PROTEZIONE SUPERFICIALE : STAGNATO

SERIAL NUMBER GREATER THAN : 0
 ① FORTSCHRITZAHL GROESSER ALS : 0
 NUMERO DE SERIE PLUS GRAND QUE : 0
 NUMERO DI SERIE PIU GRANDE DI : 0

DATE OF MANUFACTURE : JED-226
 ③ HERSTELLDATUM : JED-226
 DATE DE FABRICATION : JED-226
 DATA DI FABBRICAZIONE : JED-226

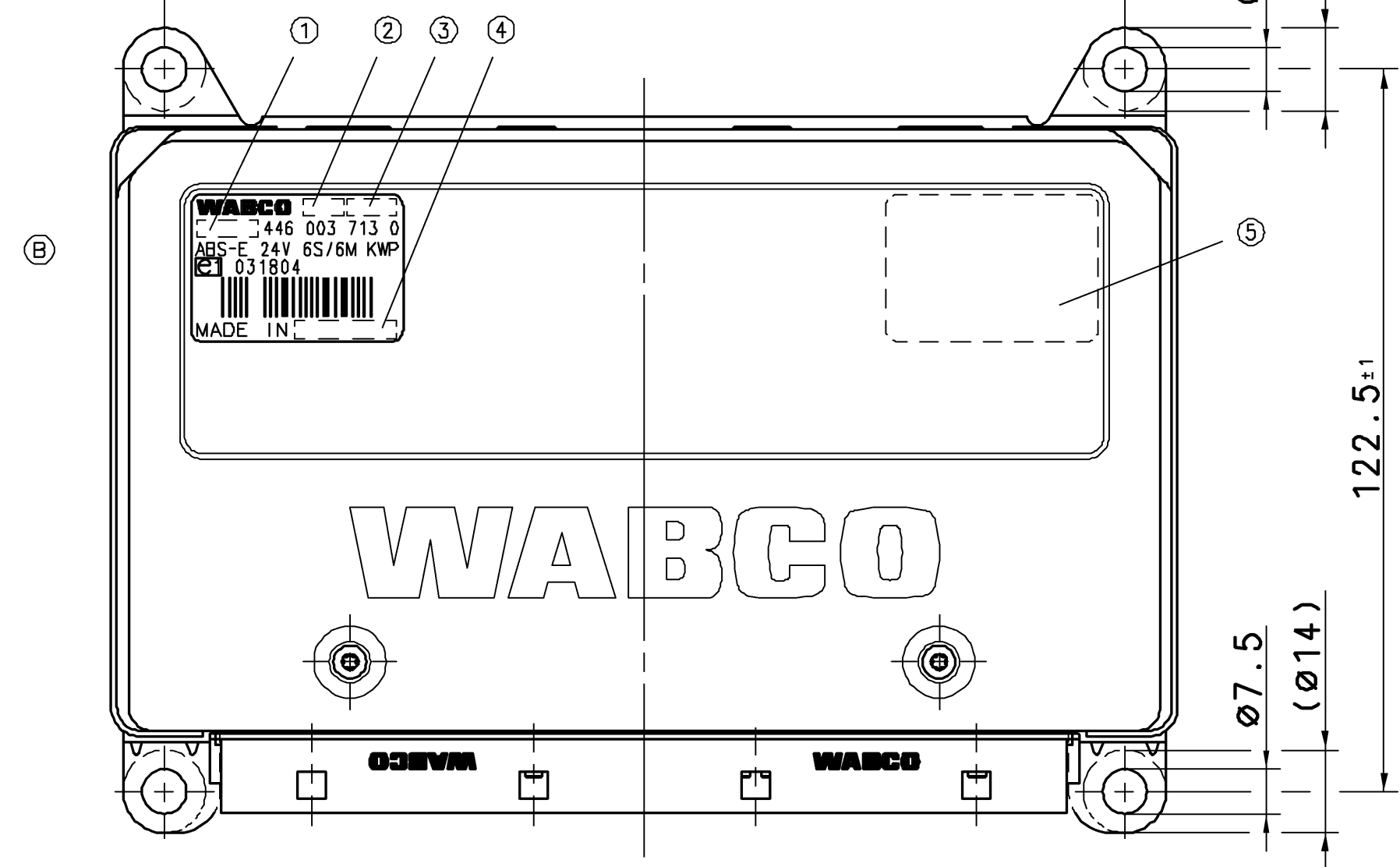
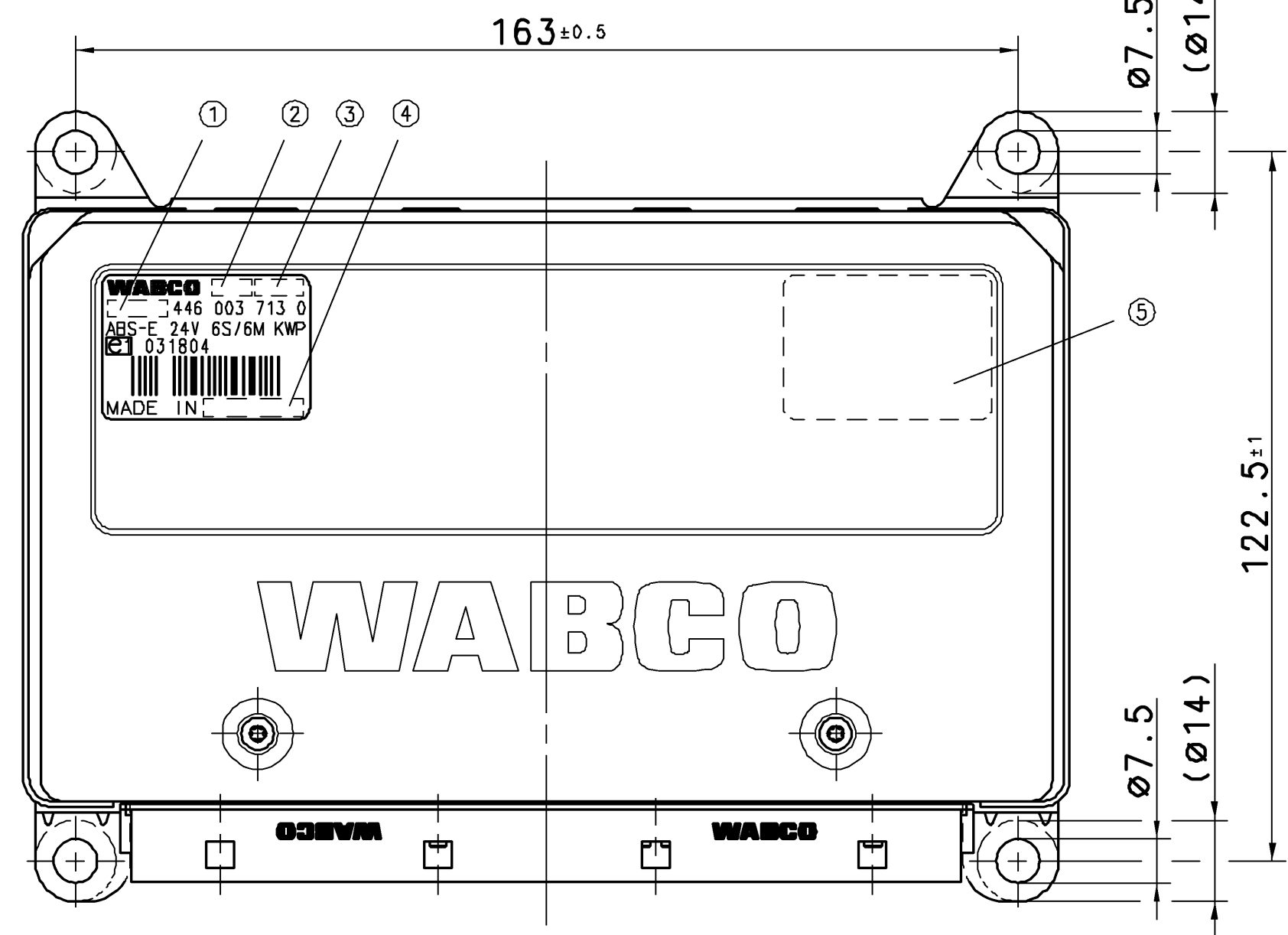
CUSTOMER LABEL : OPTIONAL
 ⑤ KUNDENAUFKLEBER : BELIEBIG
 ETIQUETTE ADHESIVE DU CLIENT : A VOLONTE
 ETICHETTA ADESIVA DEL CLIENTE : A SCELTA

PRODUCTION PLACE : JED-225
 ② PRODUKTIONSSTAETTE : JED-225
 LIEU DE FABRICATION : JED-225
 LUOGO DI FABBRICAZIONE : JED-225

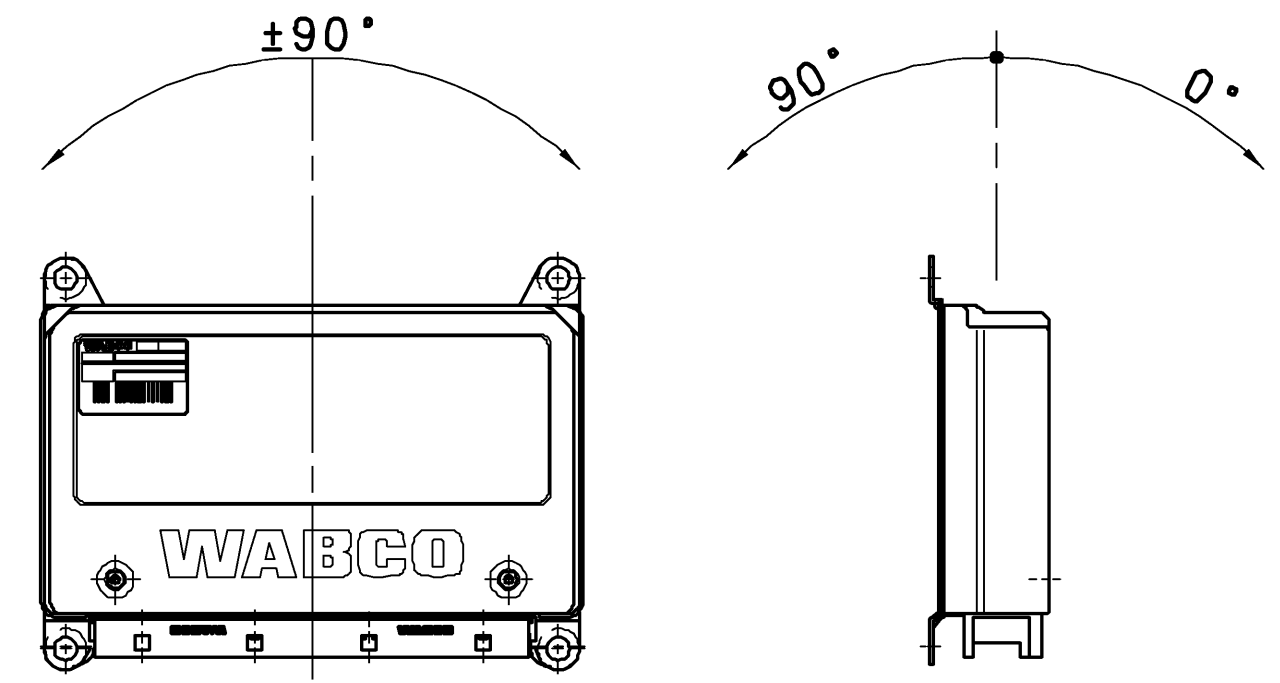
COUNTRY OF ORIGIN: JED-225
 ④ URSPRUNGSLAND : JED-225
 PAYS D'ORIGINE : JED-225
 PAESE D'ORIGINE : JED-225

FOR FURTHER TECHNICAL DATA SEE PRODUCT SPECIFICATION
 WEITERE TECHNISCHE DATEN SIEHE PRODUKTSPEZIFIKATION
 POUR INFORMATION COMPLEMENTAIRES VOIR LES SPECIFICATIONS DU PRODUIT
 PER INFORMAZIONI ULTERIORI VEDI LA SPECIFICAZIONE DEL PRODOTTO

Non è permesso copiare o tradurre questo documento, né utilizzarlo per scopi diversi da quelli per i quali è stato preparato, senza permesso scritto dalla WABCO. È vietata espressamente la ristampa o l'uso per scopi diversi da quelli per i quali è stato preparato. Toute réimpression ou utilisation non autorisée sans la permission écrite de la WABCO est formellement interdite. Toute réimpression ou utilisation non autorisée sans la permission écrite de la WABCO est formellement interdite. Toute réimpression ou utilisation non autorisée sans la permission écrite de la WABCO est formellement interdite. Toute réimpression ou utilisation non autorisée sans la permission écrite de la WABCO est formellement interdite.



INSTALLATION POSITION:
 EINBAULAGE:
 POSITION D'INSTALLATION:
 POSIZIONI DI MONTAGGIO:



General Specification: JED-334-0		Copyright WABCO		WABCO	
Further Technical Data:		Date	Signature		
Doc. Code: Sheet: To		08-10-16 PFENNIG		ELECTRONIC	
General Tolerances JED-261		08-10-16 GOERS		ELEKTRONIK	
Range of Nominal Dimensions (± mm)		Esperl		ABS-E UNIVERSAL	
Class 1)	< 50	50 < 180	180 < 400	> 400	Δ
Fine	0.5	1.0	1.5	2.0	±3'
Medium	1.0	2.0	3.0	4.0	
Coarse	2.0	3.5	5.0	6.5	
Tapped Holes acc.		Mass	Scale	Material No.	
1) Tolerance Class Applied Crossmarked		0.562	1:1	446 003 713 0	
		Size	CAD System	Date of first issue: 05-03-02	
		A 2	CCD	Doc. Code Language Sheet	
		ECN-No. Revision Techn. Resp. Replacement for		005 ML 1/1	
		118567 B 6300_E		100mm	