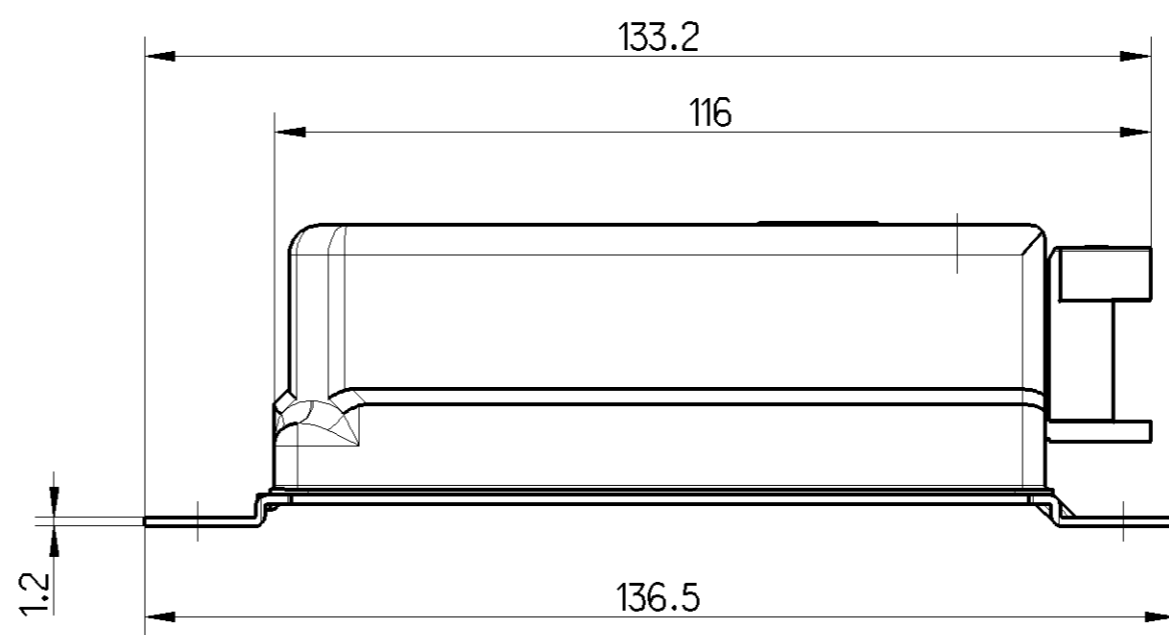
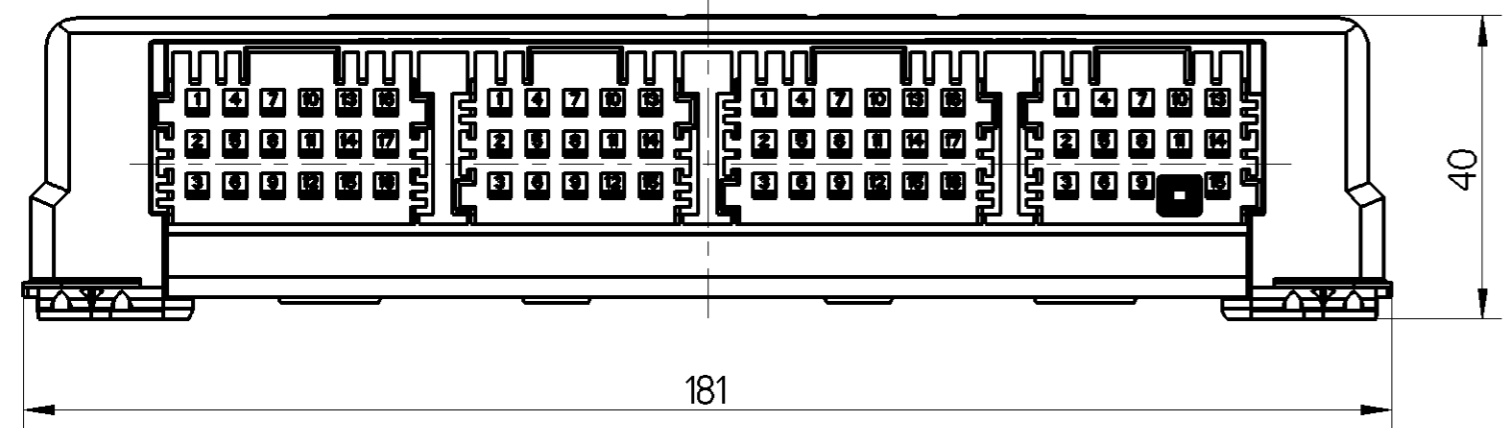


A
B



PROTECT TYPE:
SCHUTZART: IP 40 (IEC 529)

THERMAL RANGE OF APPLICATION:
THERM. ANWENDUNGSBEREICH: -40°C..+85°C

NON-OPERATING TEMPERATURE:
TEMPERATUR AUSSER BETRIEB: -40°C..+90°C

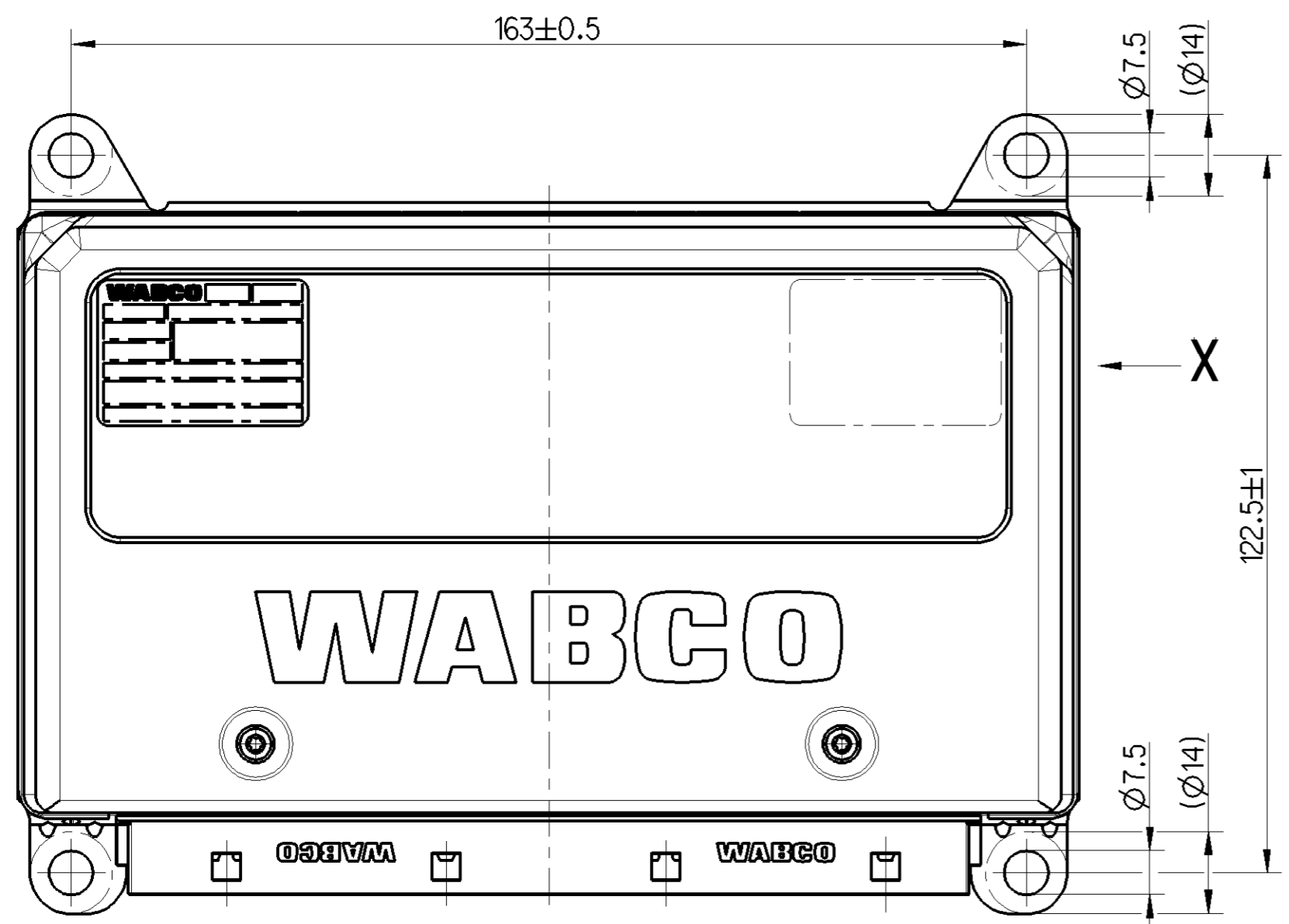
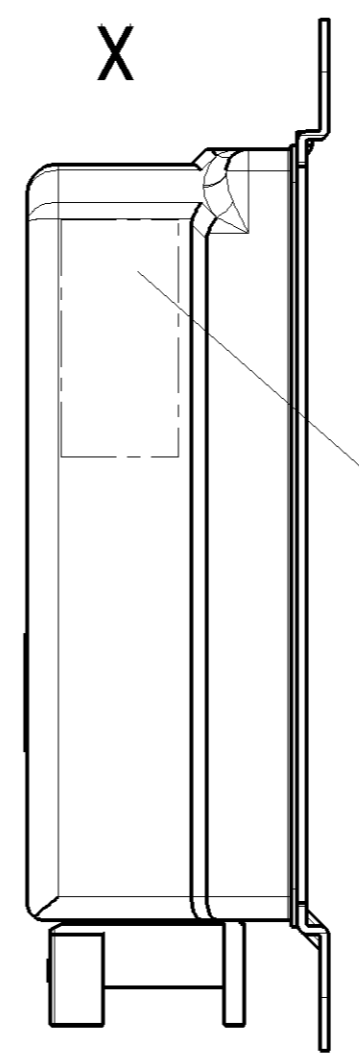
MALE MULTIPOINT CONNECTOR: SURFACE PROTECTION:
MESSERLEISTE: OBERFLAECHENSCHUTZ: TINNED
VERZINNT

FOR FURTHER TECHNICAL DATA SEE PRODUCT SPECIFICATION
WEITERE TECHNISCHE DATEN SIEHE PRODUKTSPEZIFIKATION

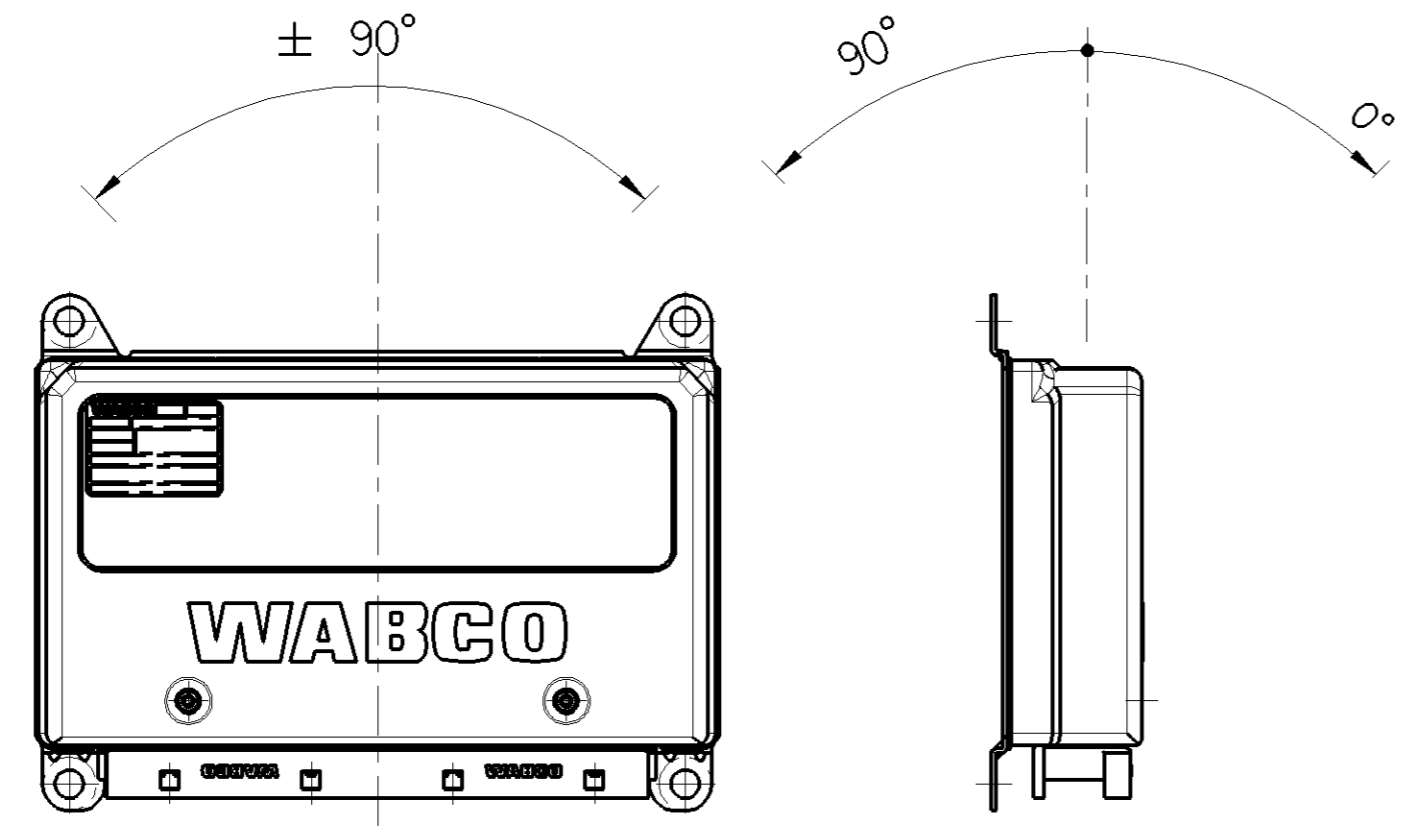
WABCO LABEL / CUSTOMER LABEL:
CONTENTS SEE DOCUMENT "LABELING INFORMATION" (446 003 833 0 DOC. 922)
WABCO-KENNZEICHNUNG / KUNDEN- KENNZEICHNUNG:
INHALT SIEHE DOKUMENT "LABELING INFORMATION" (446 003 833 0 DOC. 922)

SERIAL NUMBER GREATER THAN: 0
FORTSCHRITZAHN GROESSER ALS: 0

AREA PROVIDED FOR INTERIM LABEL (FOR WABCO PURPOSE ONLY)
BEREICH FUER INTERIMSAUFKLEBER (NUR BEI WABCO)



INSTALLATION POSITION:
EINBAULAGE:



1:2

Non e' permesso copiare, o terzi o riprodurre questo documento, ne utilizzare il contenuto o renderlo comunque noto a terzi senza autorizzazione esplicita. Ogni infrazione costituisce un evidente abuso e comportera il risarcimento dei danni subiti. E' fatta riserva di tutti i diritti derivanti da brevetti, o modelli.

Copying of this document and giving it to others and the use or communication of the contents thereof, are forbidden without express authority. Contravention of this restriction will constitute an evident abuse and result in a liability to the payment of damages. All rights are reserved in the event of the grant of patent or registration of a utility model or design. This document is the subject of copyright.

Toute communication ou reproduction de ce document, toute exploitation ou communication de son contenu sont interdites, sauf autorisation expresse. Tout manquement a cette regle constitue un abus evident et expose son auteur au versement de dommages et interets. Tous droits de propriete industrielle reserves, notamment en matiere de brevets et de modeles.

Weitergabe sowie Vervielfaeltigung dieser Unterlagen, Verwertung und Mitteilung ihres Inhalts nicht gestattet, es sei denn nach ausdru cklich erlaubter Zustimmung. Zuwiderhandlungen stellen einen off ensichtlichen Missbrauch dar und verpflichten zu Schadensersatz. Alle Rechte fuer den Fall der Patenterteilung oder Gebrauchsmuster-Eintragung vorbehalten.

General Specification: JED-334-1, Size ISO 14405 LP		Copyright WABCO®		WABCO	
Further Technical Data:		Date	Signature		
Doc. Code:	Sheet:	To	Drawn	2015-11-24	Szczerba
General Tolerances JED-261			Checked	2015-11-24	Bork
Range of Nominal Dimensions (± mm)			Expert	ECU ABS-E8 Universal 24V	
Class	1)	≤ 50	> 50 ≤ 180	> 180 ≤ 400	> 400
Fine		0.5	1.0	1.5	2.0
Medium	X	1.0	2.0	3.0	4.0
Coarse		2.0	3.5	5.0	6.5
Tapped Holes acc.					
1) Tolerance Class Applied Crossmarked					
Mass	Scale	Material No.		Date of first issue: 2015-11-24	
0.6	1:1 (1:2)	446 003 833 0		Doc.Code	Language
kg				005	DE
Size	CAD System	ECN-No.	Revision	Techn. Resp.	Replacement for
A 2	CREO	-	-	6300	