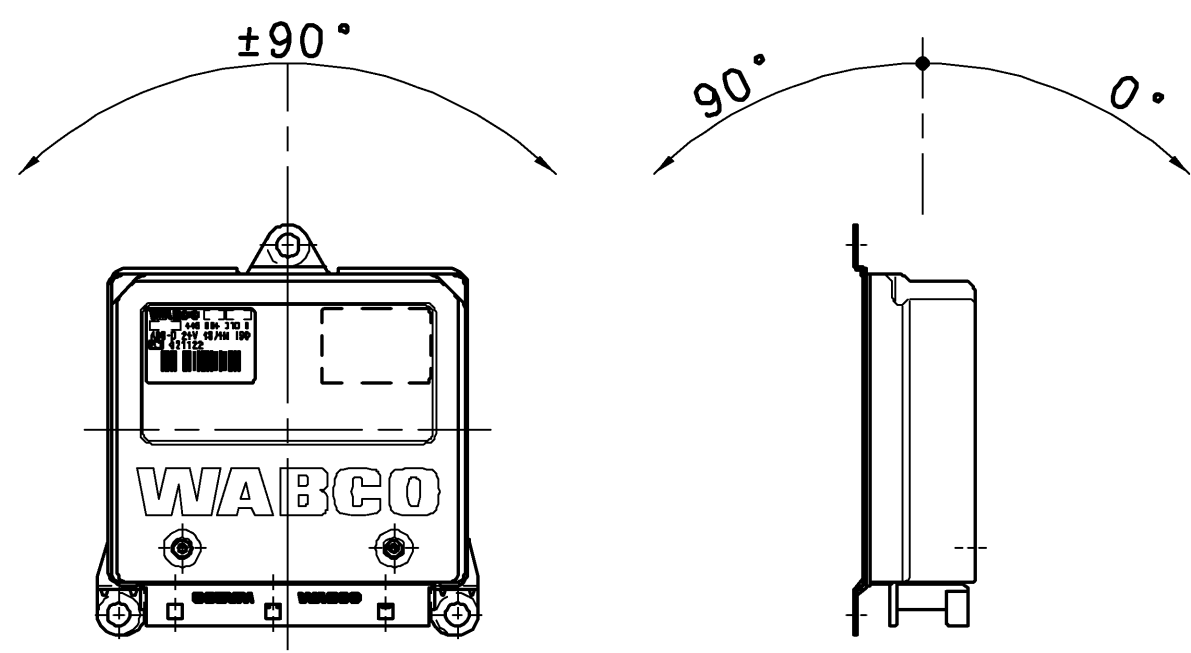
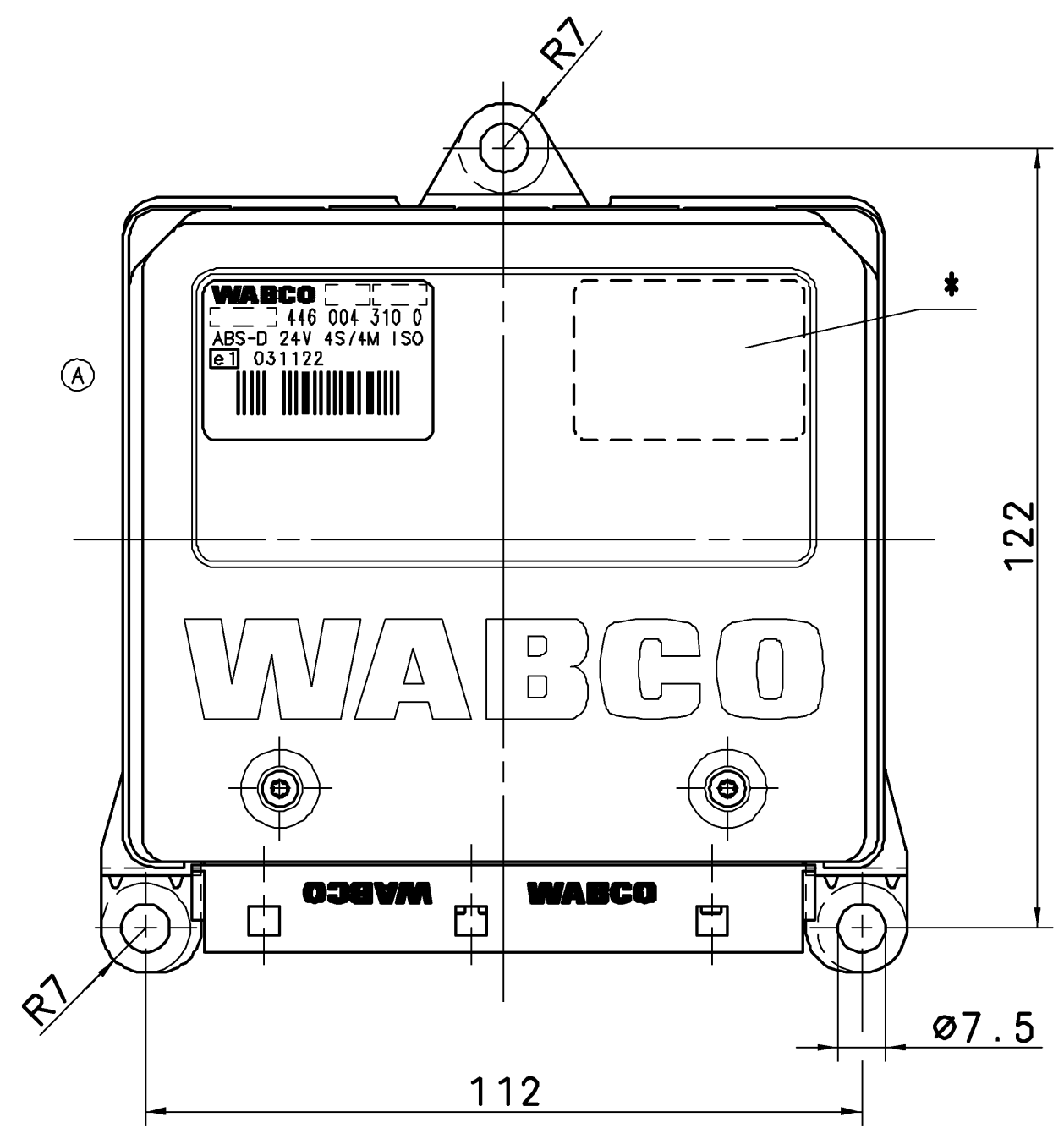
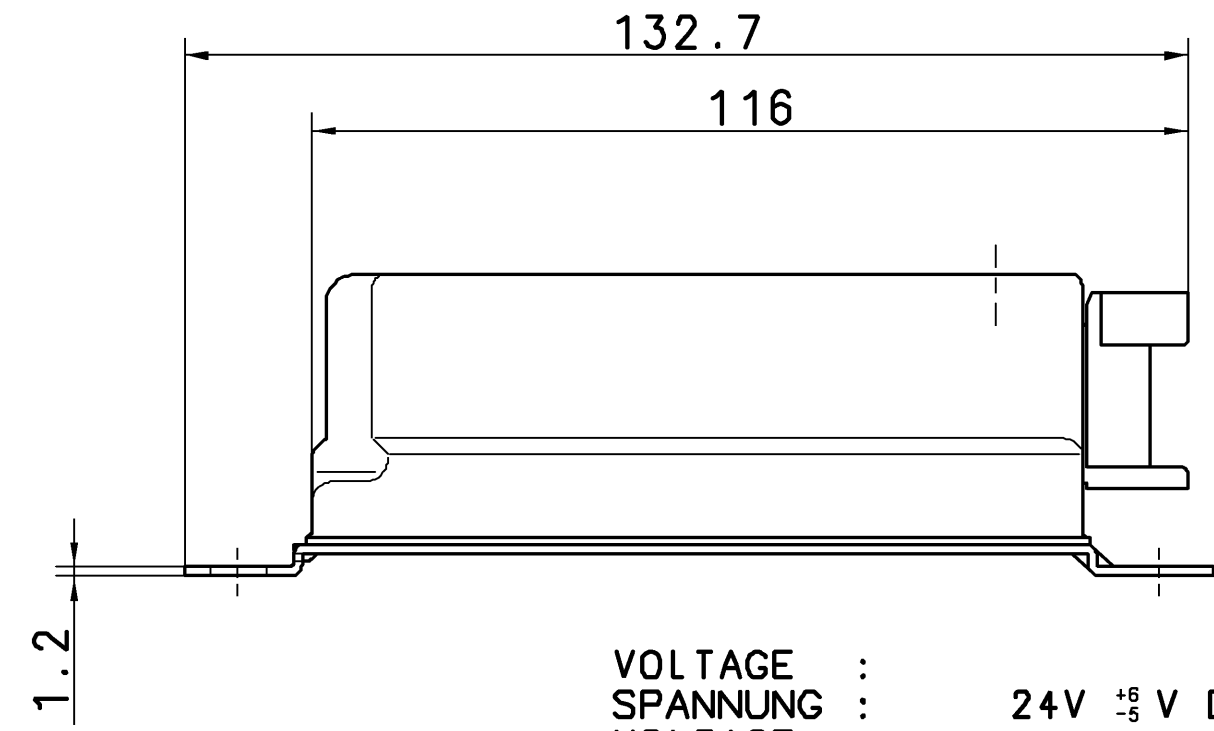
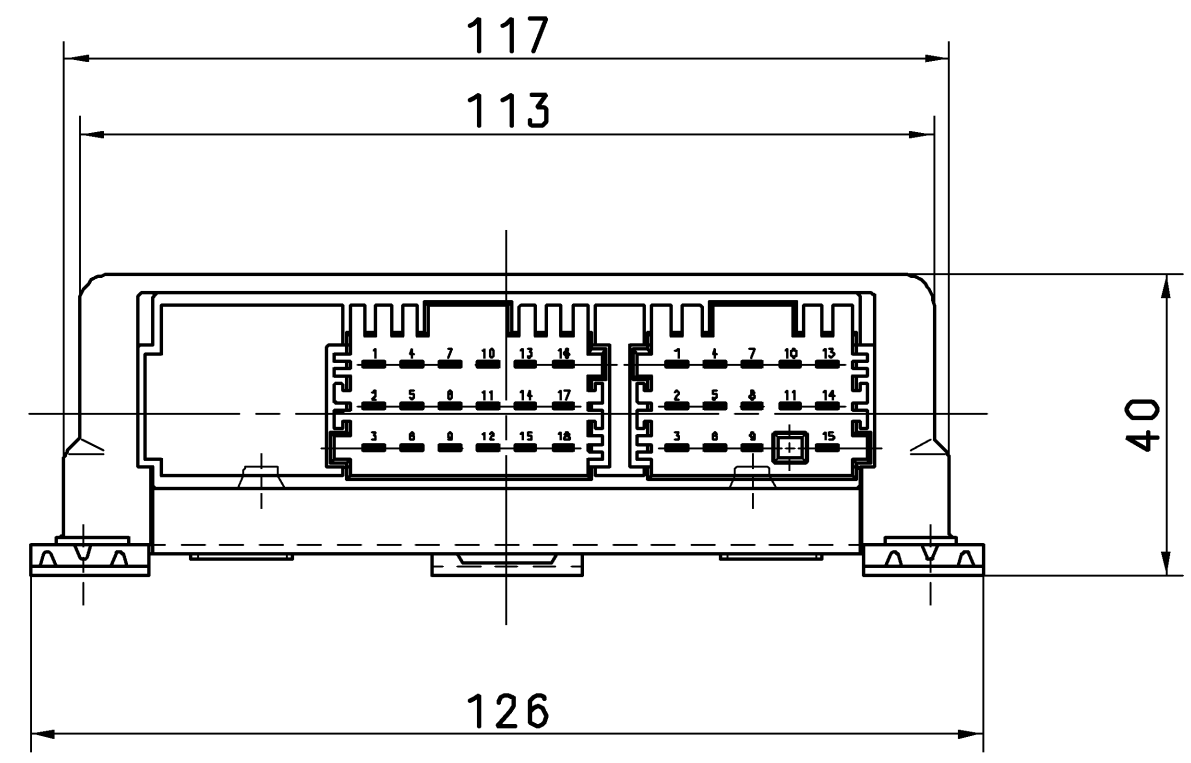


NON È PERMESSO CONSERVARE A TERZI O RIPRODURRE QUESTO DOCUMENTO. NE UTILIZZARNE IL CONTENUTO O RENDERSI RESPONSABILI PER QUALSIASI DANNO SUBITO O DERIVANTE DA UTILIZZO. I DIRITTI RISERVATI DA WABCO E COMPARTIBILI. È FATTA RISERVA DI TUTTI I DIRITTI DERIVANTI DA BREVETTI O MODELLI. TO ALL RIGHTS RESERVED. ALL RIGHTS ARE RESERVED IN THE EVENT OF THE REPRODUCTION OR REGISTRATION OF A UTILITY MODEL OR DESIGN. THIS DOCUMENT IS THE SUBJECT OF COPYRIGHT.



INSTALLATION POSITION :
 EINBAULAGE POSITION :
 POSITIONI D' INSTALLATION :
 POSIZIONI DI MONTAGGIO :

VOLTAGE :
 SPANNUNG : 24V ±5% V DC
 VOLTAGE :
 VOLTAGGIO :

PROTECT TYPE :
 SCHUTZART : IP 30 (IEC 529)
 MODE DE PROTECTION :
 MODO DI PROTEZIONE :

THERMAL RANGE OF APPLICATION :
 THERM. ANWENDUNGSBEREICH : -40°C...+75°C
 GAMME D' APPLICATION THERMIQUE :
 CAMPO DI APPLICAZIONE THERMICA :

STORING TEMPERATURE :
 LAGERTEMPERATUR : -40°C...+100°C
 TEMPERATURE D' UTILISATION :
 TEMPERATURA DI ESERCIZIO :

MALE MULTIPOINT CONNECTOR: SURFACE PROTECTION : TINNED
 MESSERLEISTE: OBERFLAECHENSCHUTZ : VERZINNT
 CONNECTEUR MALE MULTIBROCHE: PROTECTION DE SURFACE : ETAME
 SPINE MULTIPA: PROTEZIONE SUPERFICIALE : STAGNATO

* CUSTOMER LABEL : OPTIONAL
 * KUNDENAUFKLEBER : OPTIONAL

GENERAL SPECIFICATION: JED-334		CADAM-DRAWING COPYRIGHT		WABCO	
FURTHER TECHNICAL DATA:		DATE	SIGNATURE	DRAWN: 97-10-10 PFENNIG	
CODE 808DOCUMENT: SHEET: 10		CHECKED: 97-10-10 GRIMM RI.		ELECTRONIC ELEKTRONIK ABS-D BASIC	
GENERAL TOLERANCES		STANDARDIZATION:		ELECTRONIQUE 4S/4M 24V ISO	
CLASS 1)	RANGE OF NOMINAL DIMENSIONS (± mm)				
	≤50	> 50 ≤180	>180 ≤400	>400	± 3'
FINE	0,5	1,0	1,5	2,0	
MEDIUM	1,0	2,0	3,0	4,0	
COARSE	2,0	3,5	5,0	6,5	
TAPPED HOLES ACC. ISO 4039 / JED-152		113604	1xA	07-06-12	
1) TOLERANCE CLASS APPLIED CROSSMARKED		DGN-NO.	REV.	DATE	
		0.5	1:1	PRODUCT IDENTIFICATION NO. 446 004 310 0	
		SIZE	T.R.I.	DOC. CODE 005	SHEET 1/1
		A 2	620	REPLACEMENT FOR	