

VOLTAGE:  
SPANNUNG: 24V  $\pm \frac{6}{5}$  V DC

PROTECT TYPE:  
SCHUTZART: IP 40 (IEC 529)

THERMAL RANGE OF APPLICATION:  
THERM. ANWENDUNGSBEREICH: -40 °C...+75 °C

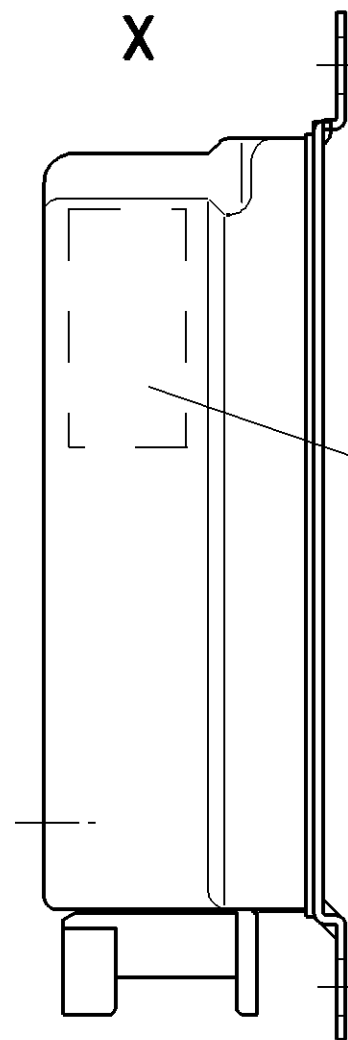
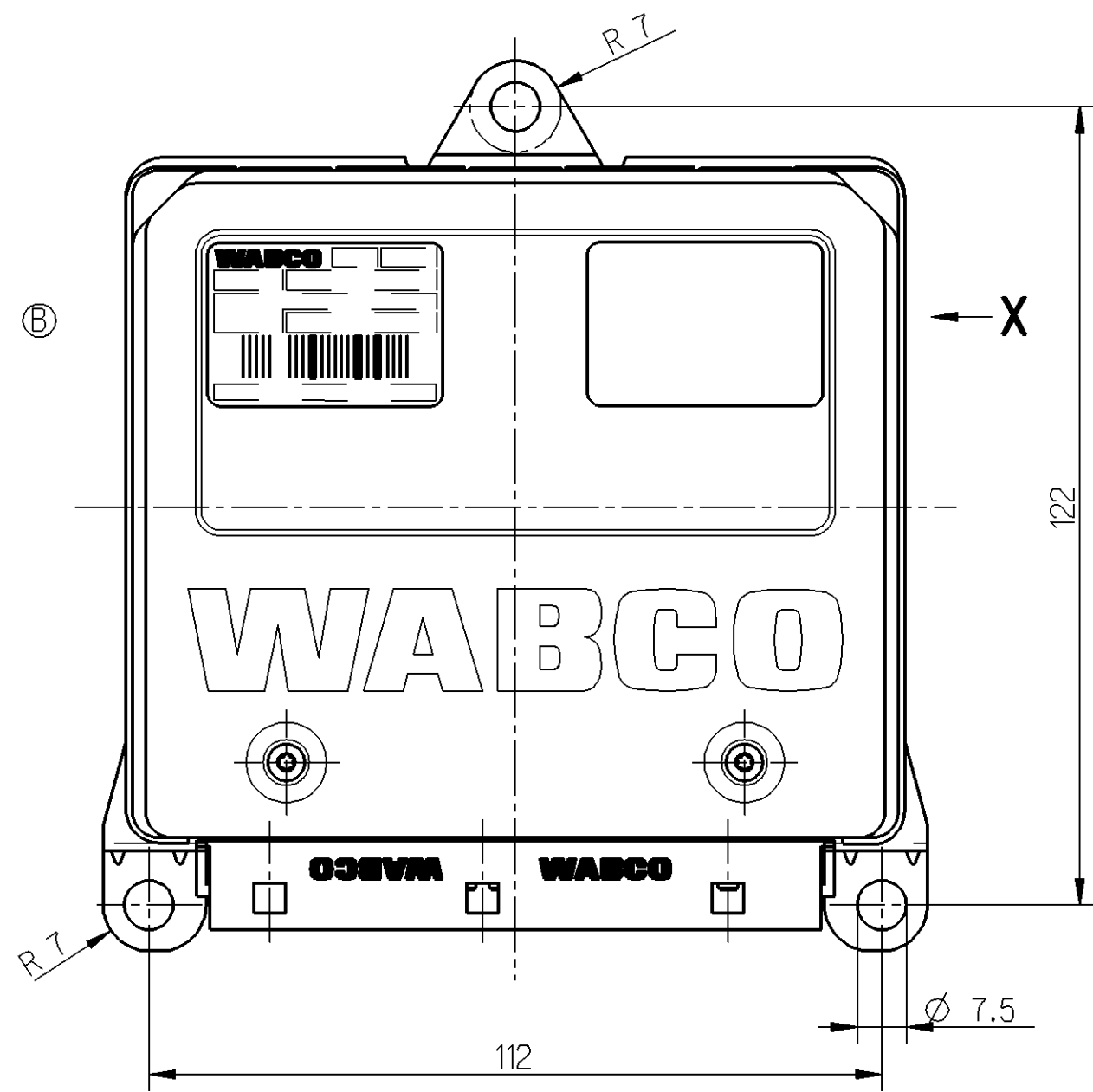
NON-OPERATING TEMPERATURE:  
TEMPERATUR AUSSER BETRIEB: -40 °C...+90 °C

MALE MULTIPOINT CONNECTOR; SURFACE PROTECTION: TINNED  
MESSERLEISTE; OBERFLAECHENSCHUTZ: VERZINNT

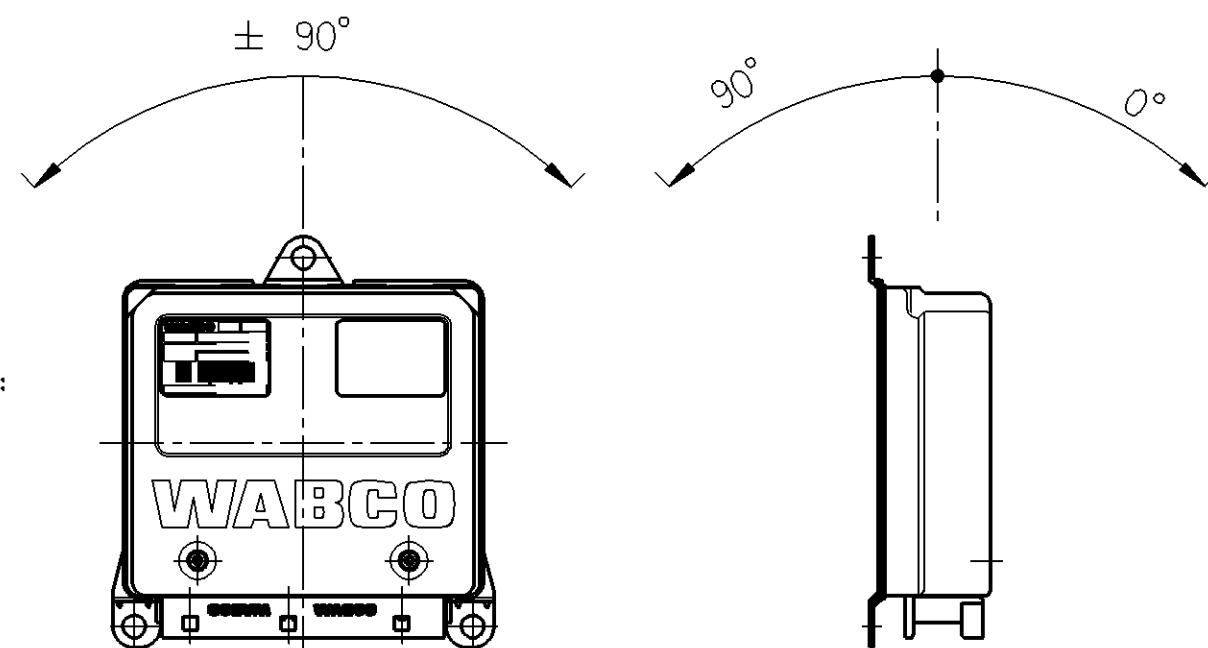
SERIAL NUMBER GREATER THAN:  
FORTSCHRITZZAHL GROESSER ALS: 0

WABCO LABEL / CUSTOMER LABEL:  
CONTENTS SEE DOCUMENT "LABELING INFORMATION" (446 004 314 0 DOC. 922)  
WABCO-KENNZEICHNUNG / KUNDEN- KENNZEICHNUNG:  
INHALT SIEHE DOKUMENT "LABELING INFORMATION" (446 004 314 0 DOC. 922)

FOR FURTHER TECHNICAL DATA SEE PRODUCT SPECIFICATION  
WEITERE TECHNISCHE DATEN SIEHE PRODUKTSPEZIFIKATION



AREA PROVIDED FOR INTERIM LABEL (FOR WABCO PURPOSE ONLY)  
BEREICH FUER INTERIMSAUFKLEBER (NUR BEI WABCO)



INSTALLATION POSITION:  
EINBAULAGE:

General Specification: JED-334-0		Copyright WABCO®		<b>WABCO</b>	
Further Technical Data:		Date	Signature		
Doc. Code:	Sheet: To	2013-09-06	Pfennig	ECU	
General Tolerances JED-261		Checked	Ohlendorf	ECU ABS-D BASIC 4S/3M 24V	
Range of Nominal Dimensions ( ± mm)		Expert		Material No.	
Class 1)	≤ 50	> 50 ≤ 180	> 180 ≤ 400	> 400	±3°
Fine	0.5	1.0	1.5	2.0	0.387 KG
Medium	1.0	2.0	3.0	4.0	
Coarse	2.0	3.5	5.0	6.5	Size
Tapped Holes acc.		CAD System		Date of first issue: 98-09-30	
1) Tolerance Class Applied Crossmarked		A 2	Pro/E	Doc. Code Language Sheet	
		ECN-No. Revision Techn. Resp.		005 DE 1/1	
		161715	3x B	Replacement for	
		6300_E		100mm	

Non e permesso consegnare o terzi o riprodurre questo documento, ne utilizzare il contenuto o renderlo comunque noto a terzi. E' vietata espressamente la ristampa o l'uso non autorizzato senza permesso scritto dalla WABCO. E' vietata espressamente la ristampa o l'uso non autorizzato senza permesso scritto dalla WABCO. E' vietata espressamente la ristampa o l'uso non autorizzato senza permesso scritto dalla WABCO. E' vietata espressamente la ristampa o l'uso non autorizzato senza permesso scritto dalla WABCO. E' vietata espressamente la ristampa o l'uso non autorizzato senza permesso scritto dalla WABCO.

Tout e permis de livrer ou de reproduire ce document, ni de divulguer son contenu, ni de le rendre public. Toute utilisation non autorise sans la permission écrite de la WABCO est formellement interdite. Toute utilisation non autorise sans la permission écrite de la WABCO est formellement interdite. Toute utilisation non autorise sans la permission écrite de la WABCO est formellement interdite. Toute utilisation non autorise sans la permission écrite de la WABCO est formellement interdite. Toute utilisation non autorise sans la permission écrite de la WABCO est formellement interdite.