

VOLTAGE :
 SPANNUNG : 24V±25% DC ***
 VOLTAGE :
 VOLTAGGIO :

THERMAL RANGE OF APPLICATION :
 THERM. ANWENDUNGSBEREICH : -40°...+75°C
 GAMME D' APPLICATION THERMIQUE :
 CAMPO DI APPLICAZIONE THERMICA :

NON-OPERATING TEMPERATURE:
 TEMPERATUR AUSSER BETRIEB: -40°C...+90°C ***
 TEMPERATURE HORS FONCTIONNEMENT:
 TEMPERATURA FUORI ESERCIZIO:

REQUIRED FEMALE CONNECTOR WITH HOUSING:
 ERFORDERLICHE FEDERLEISTE MIT GEHAEUSE: ***
 CONNECTEUR FEMELLE REQUIS AVEC BOITIER:
 NECESSARIO CONNECTORE FEMMINA CON CASA:

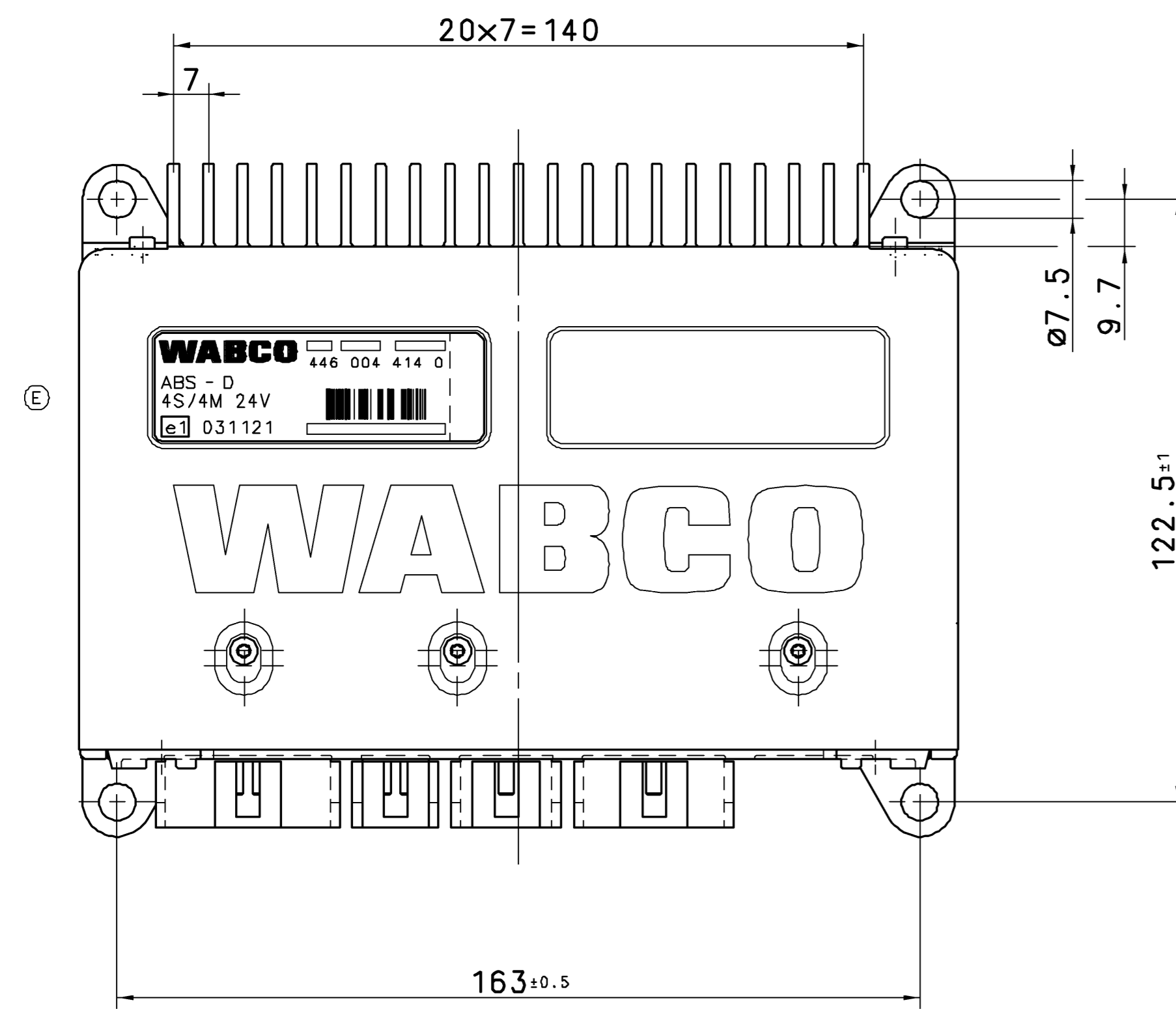
PROTECT TYPE :
 SCHUTZART : IP 30 (IEC 529)
 MODE DE PROTECTION:
 MODO DI PROTEZIONE:

MALE MULTIPOINT CONNECTOR: SURFACE PROTECTION : TINNED
 MESSERLEISTE: OBERFLAECHENSCHUTZ : VERZINNT
 CONNECTEUR MALE MULTIBROCHE: PROTECTION DE SURFACE: ETAME
 SPINE MULTIPA: PROTEZIONE SUPERFICIALE : STAGNATO

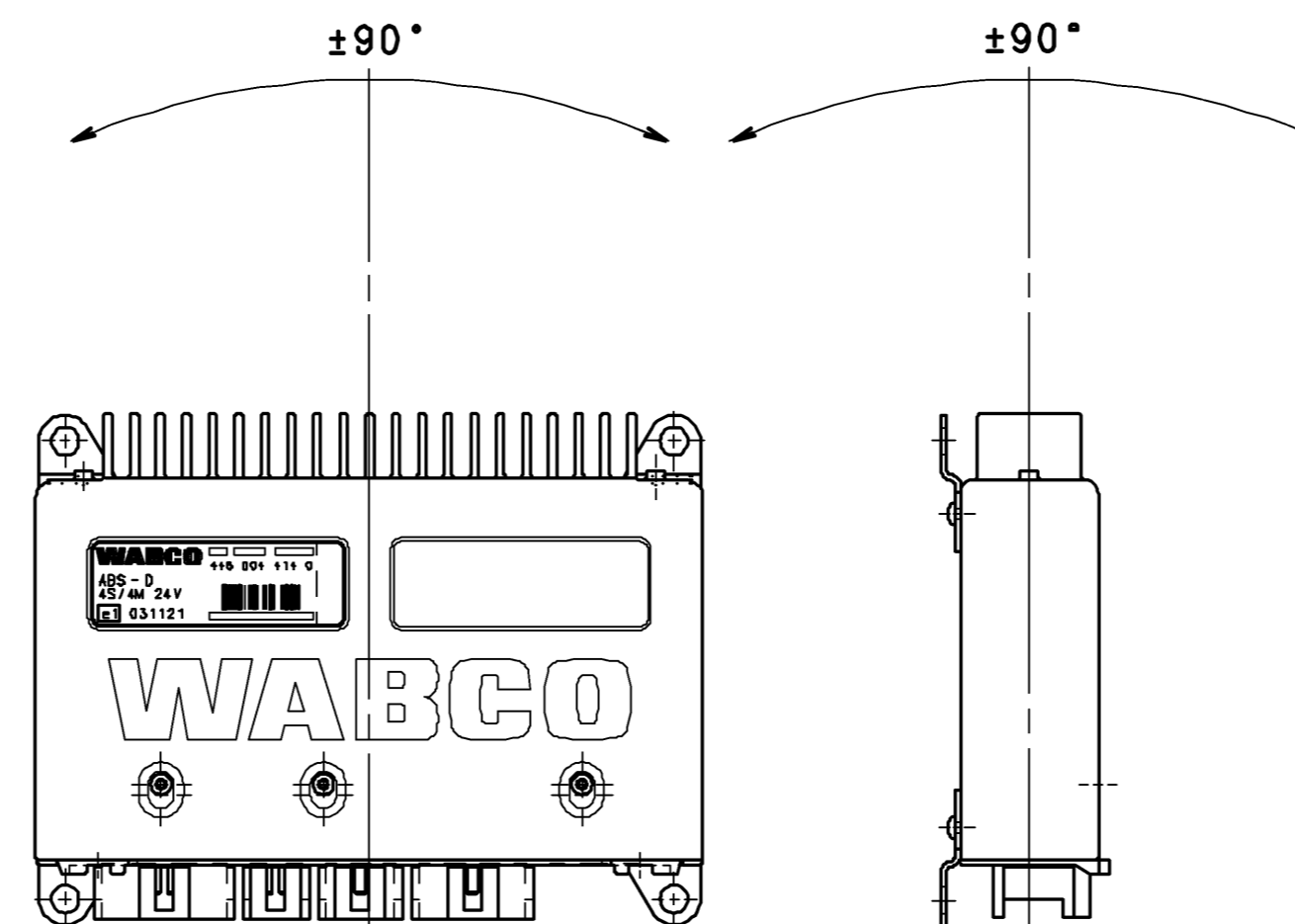
DATE OF MANUFACTURE :
 * HERSTELLDATUM : JED-226
 DATE OF FABRICATION :
 DATA DI FABBRICAZIONE:

* * SERIAL NUMBER GREATER THAN :
 FORTSCHRITZAHN GROESSER ALS : ≥ 50000
 NUMERO DE SERIE PLUS GRAND QUE:
 NUMERO DI SERIE PIU GRANDE DI:

* * * FOR FURTHER TECHNICAL DATA SEE PRODUCT SPECIFICATION
 WEITERE TECHNISCHE DATEN SIEHE PRODUKTSPEZIFIKATION
 POUR INFORMATION COMPLEMENTAIRES VOIR LES SPECIFICATIONS DU PRODUIT
 PER INFORMAZIONI ULTERIORI VEDI LA SPECIFICAZIONE DEL PRODOTTO



INSTALLATION POSITION :
 EINBAULAGE :
 POSITION D' INSTALLATION:
 POSIZIONI DI MONTAGGIO :



General Specification: JED-334-0		Copyright WABCO		WABCO	
Further Technical Data:		Date:	Drawn:	ELECTRONIC ABS - D	
Doc. Code:		08-11-05/PFENNIG		ELEKTRONIK 4S/4M 24V	
Sheet: To		08-11-05/GOERS		ELETTRONICA	
General Tolerances JED-261		Eigentl. OHLENDORF		Material No. 446 004 414 0	
Range of Nominal Dimensions (± mm)		Mass		Doc. Code 005 ML	
Class 1)	≤ 50 > 50 > 180 > 180 < 400 > 400	0.72		Language 1/1	
Fine	0.5 1.0 1.5 2.0	1:1		Tech. Resp. 6300_E	
Medium	1.0 2.0 3.0 4.0	Size		Replacement For	
Coarse	2.0 3.5 5.0 6.5	CAD System			
Tapped Holes acc.		A 1			
1) Tolerance Class Applied Crossmarked		CCD			

Toute communication de reproduction de ce document, toute réimpression, toute utilisation partielle ou totale, sans autorisation écrite de WABCO, est formellement interdite. Toute violation de cette interdiction sera poursuivie conformément aux dispositions des lois, décrets, arrêtés, circulaires, notamment ceux relatives aux droits de propriété intellectuelle. Toute réimpression ou utilisation non autorisée sans la permission écrite de WABCO est formellement interdite. Toute violation de cette interdiction sera poursuivie conformément aux dispositions des lois, décrets, arrêtés, circulaires, notamment ceux relatives aux droits de propriété intellectuelle.