

VOLTAGE : 24V ±5% V DC
 SPANNUNG : 24V ±5% V DC
 VOL TAGE :
 VOLTAGGIO :

PROTECT TYPE : IP 30 (IEC 529)
 SCHUTZART : IP 30 (IEC 529)
 MODE DE PROTECTION :
 MODO DI PROTEZIONE :

THERMAL RANGE OF APPLICATION : -40°C..+75°C
 THERM. ANWENDUNGSBEREICH : -40°C..+75°C
 GAMME D' APPLICATION THERMIQUE :
 CAMPO DI APPLICAZIONE TERMICA :

NON-OPERATING TEMPERATURE : -40°C..+90°C
 TEMPERATUR AUSSER BETRIEB : -40°C..+90°C
 TEMPERATURE HORS FONCTIONNEMENT :
 TEMPERATURA FUORI ESERCIZIO :

MALE MULTIPOINT CONNECTOR: SURFACE PROTECTION : TINNED
 MESSERLEISTE: OBERFLAECHENSCHUTZ : VERZINNT
 CONNECTEUR MALE MULTIBROCHE: PROTECTION DE SURFACE: ETAME
 SPINE MULTIPA: PROTEZIONE SUPERFICIALE : STAGNATO

SERIAL NUMBER GREATER THAN : 0
 ① FORTSCHRITZAHL GROESSER ALS : 0
 NUMERO DE SERIE PLUS GRAND QUE:
 NUMERO DI SERIE PIU GRANDE DI :

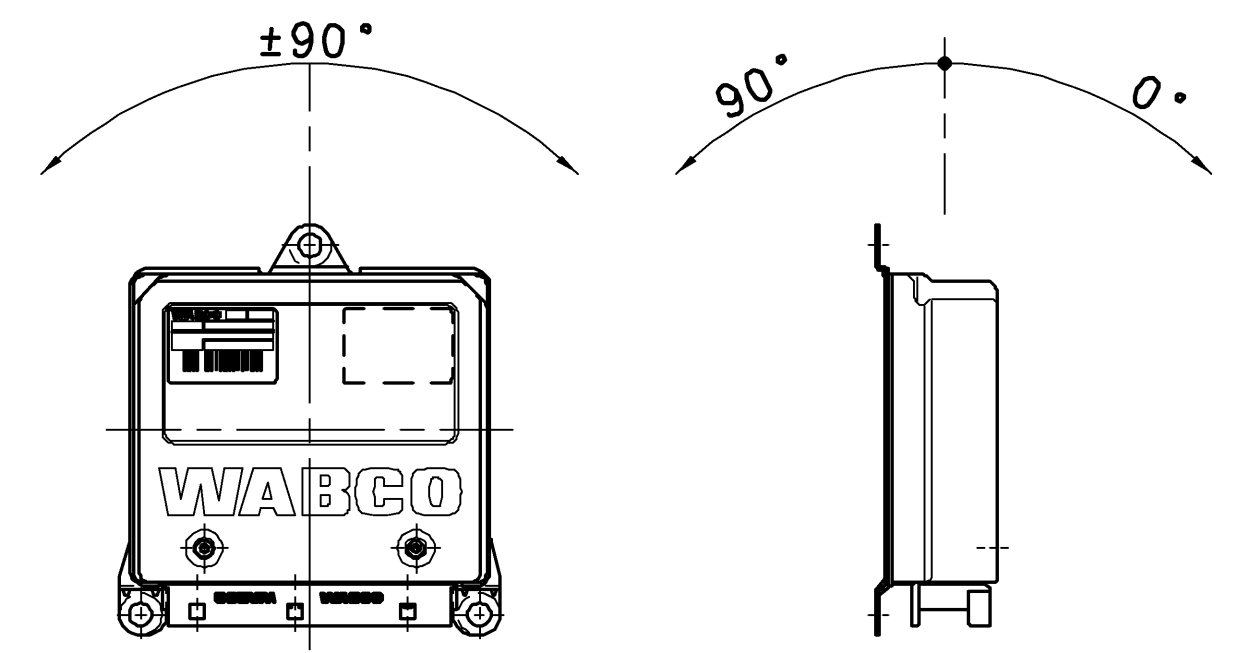
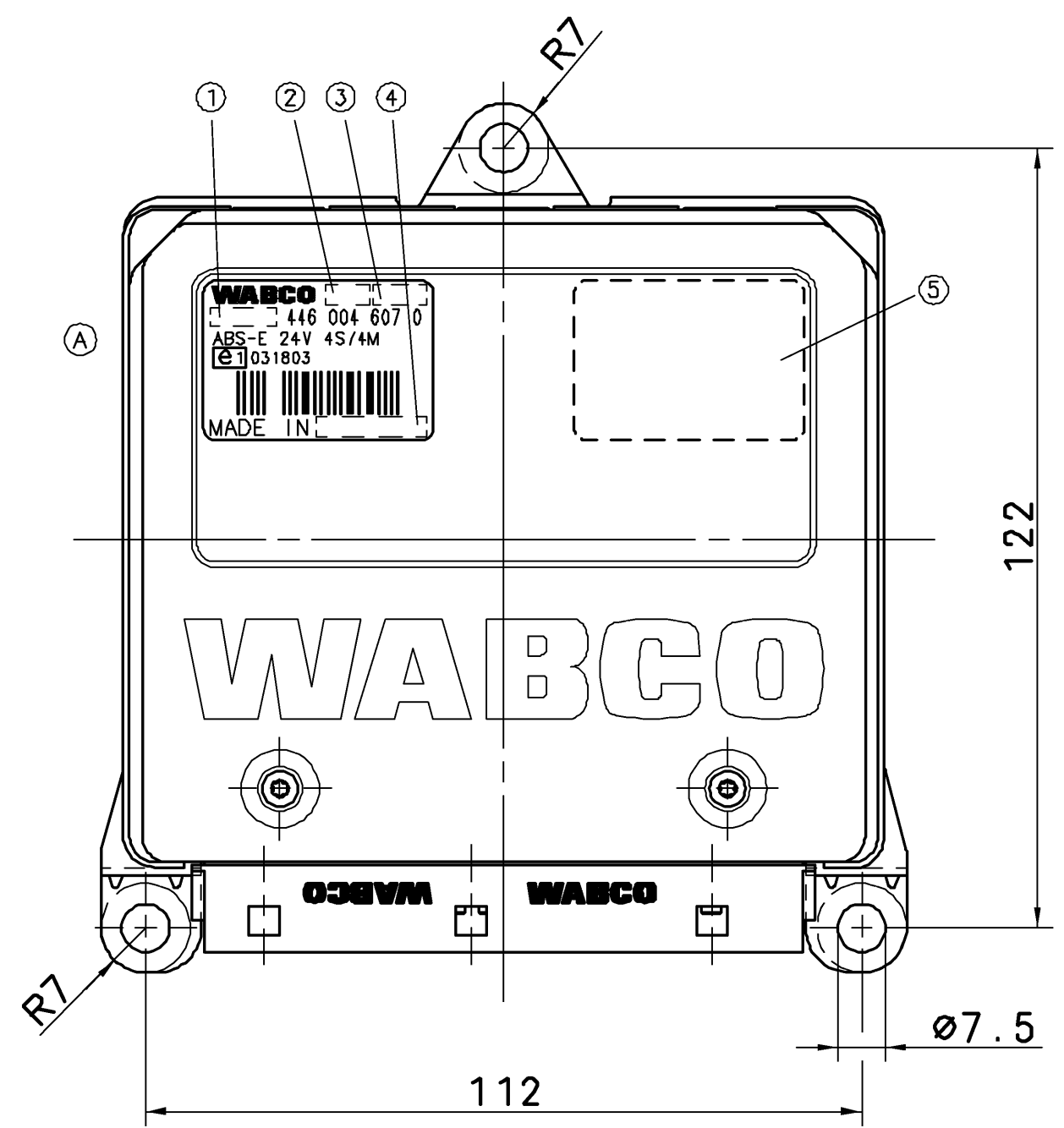
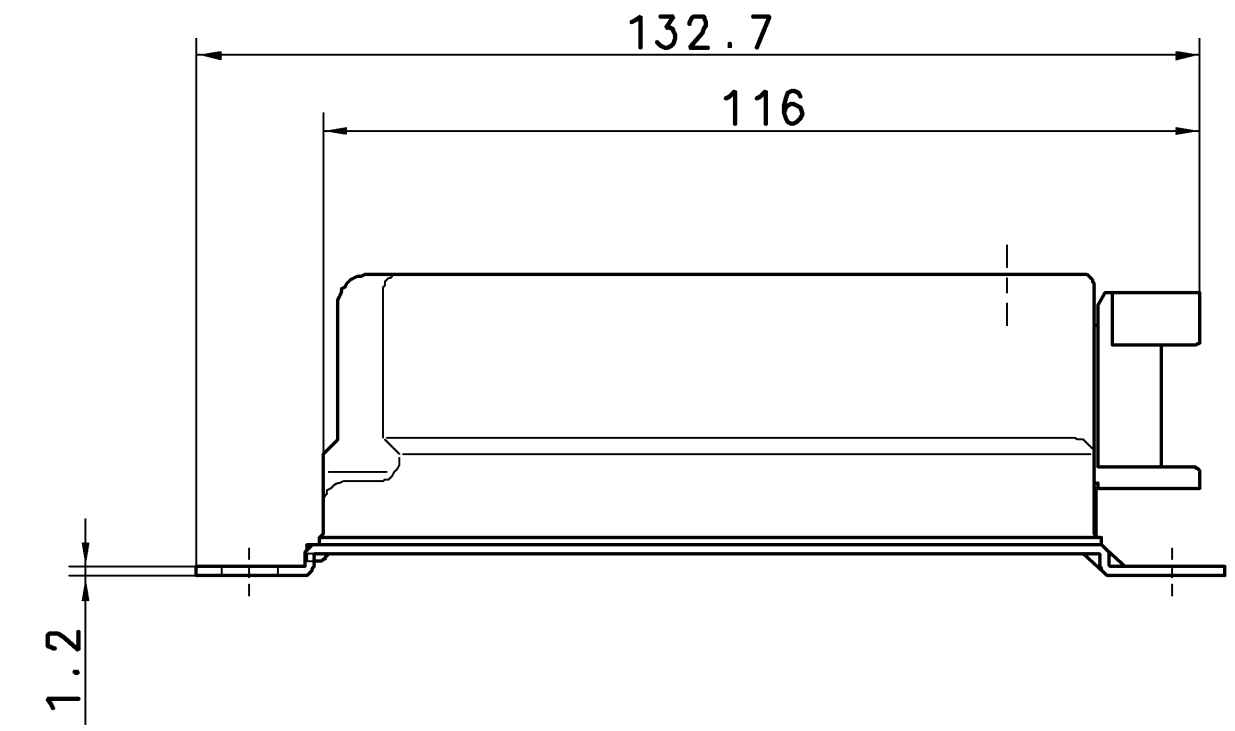
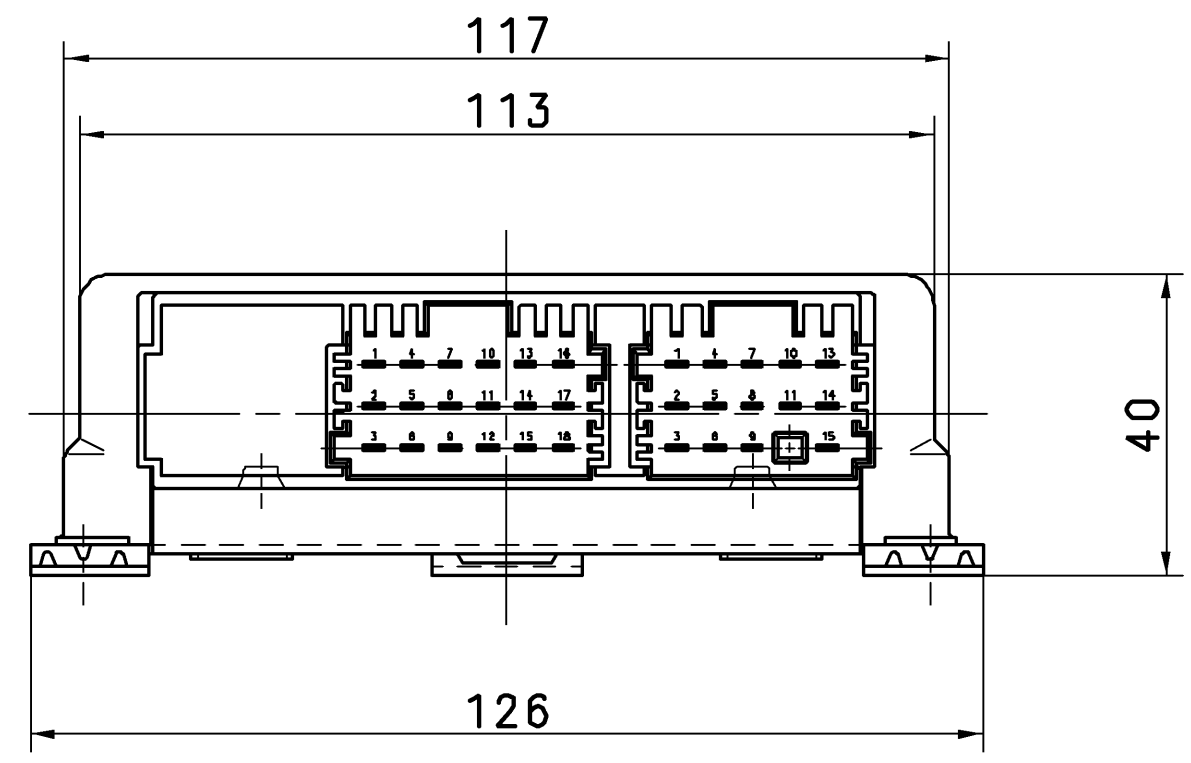
DATE OF MANUFACTURE : JED-226
 ③ HERSTELLDATUM : JED-226
 DATE DE FABRICATION :
 DATA DI FABBRICAZIONE :

CUSTOMER LABEL : OPTIONAL
 ⑤ KUNDENAUFKLEBER : BELIEBIG
 ETIQUETTE ADHESIVE DU CLIENT : A VOLONTE
 ETICHETTA ADESIVA DEL CLIENTE: A SCELTA

PRODUCTION PLACE : JED-225
 ② PRODUKTIONSSTAETTE : JED-225
 LIEU DE FABRICATION :
 LUOGO DI FABBRICAZIONE :

COUNTRY OF ORIGIN: JED-225
 ④ URSPRUNGSLAND : JED-225
 PAYS D'ORIGINE :
 PAESE D'ORIGINE :

FOR FURTHER TECHNICAL DATA SEE PRODUCT SPECIFICATION
 WEITERE TECHNISCHE DATEN SIEHE PRODUKTSPEZIFIKATION
 POUR INFORMATION COMPLEMENTAIRES VOIR LES SPECIFICATIONS DU PRODUIT
 PER INFORMAZIONI ULTERIORI VEDI LA SPECIFICAZIONE DEL PRODOTTO



INSTALLATION POSITION :
 EINBAULAGE :
 POSITION D' INSTALLATION :
 POSIZIONI DI MONTAGGIO :

Non è permesso copiare o tradurre questo documento, né utilizzarlo in qualsiasi modo senza permesso scritto dalla WABCO. Tutti i diritti sono riservati. Toute réimpression ou utilisation non autorisée sans la permission écrite de la WABCO est formellement interdite. Toute réimpression ou utilisation non autorisée sans la permission écrite de la WABCO est formellement interdite.

Toute réimpression ou utilisation non autorisée sans la permission écrite de la WABCO est formellement interdite. Toute réimpression ou utilisation non autorisée sans la permission écrite de la WABCO est formellement interdite.

General Specification: JED-334-0		Copyright WABCO		WABCO	
Further Technical Data:		Date	Signature	ELECTRONIC ABS-E	
Doc. Code: Sheet: To		08-10-10/PFENNIG		ELEKTRONIK 4S/4M 24V	
General Tolerances JED-261		08-10-10/GOERS		ELECTRONIQUE	
Range of Nominal Dimensions (± mm)		Esprit		ELETRONICA	
Class 1)	< 50	> 50 < 180	> 180 < 400	> 400	Material No.
Fine	0.5	1.0	1.5	2.0	446 004 607 0
Medium	1.0	2.0	3.0	4.0	005 ML 1/1
Coarse	2.0	3.5	5.0	6.5	Doc. Code Language Sheet
Tapped Holes acc.		Mass	Scale	Date of first issue: 04-12-02	
1) Tolerance Class Applied Crossmarked		0.387	1:1	ECN-No. Revision Techn. Resp. Replacement for	
		KG		118567 A 6300_E	
		Size	CAD System	100mm	
		A 2	CCD		