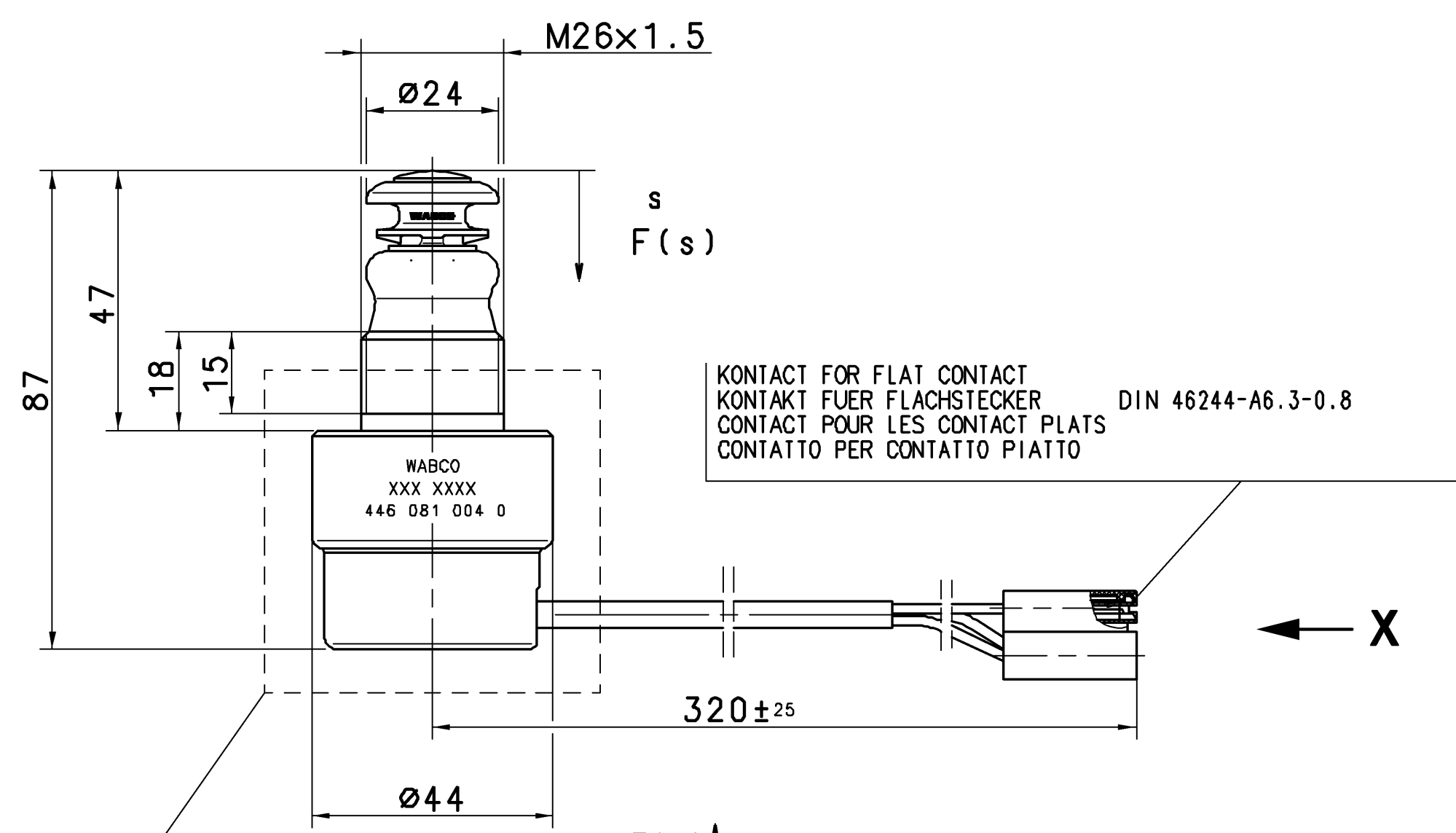
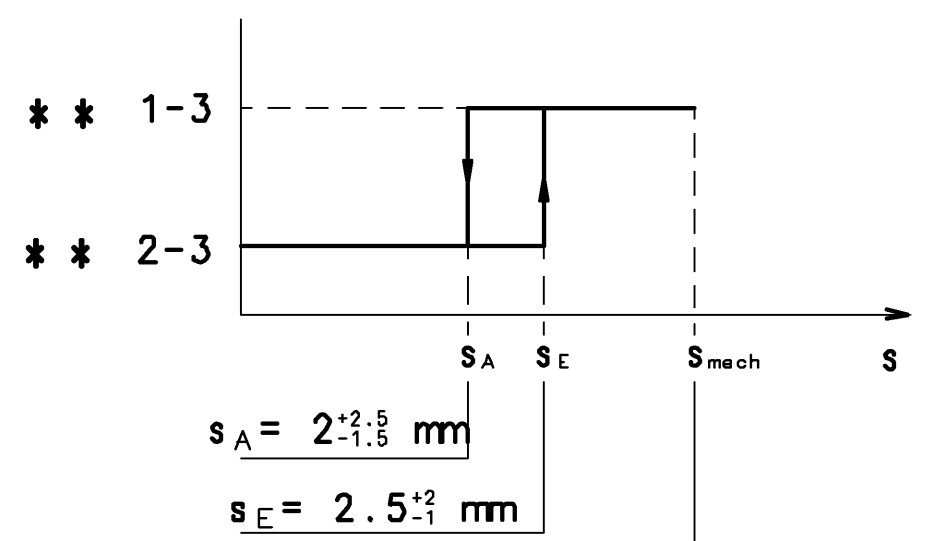
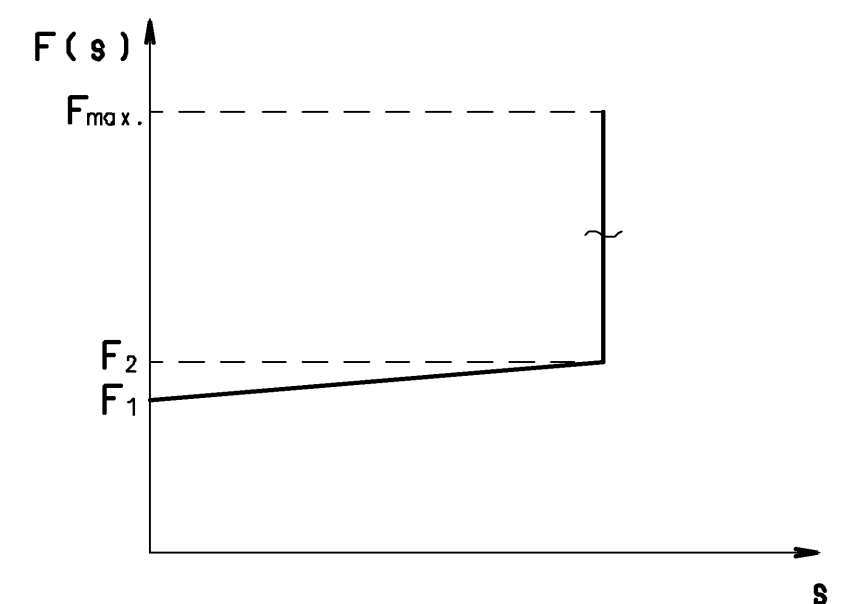
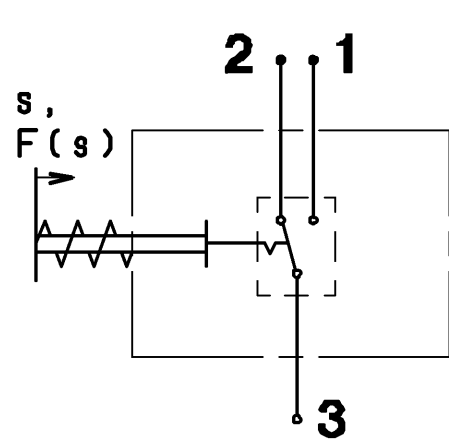
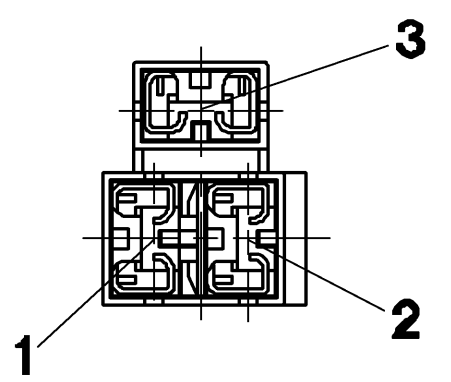


Non è permesso copiare o tradurre questo documento, né utilizzarlo in alcun modo, senza permesso scritto dalla WABCO. È vietata espressamente la ristampa o l'uso di questo documento per scopi non autorizzati. Toute réimpression ou reproduction de ce document, toute utilisation ou communication de son contenu sans autorisation écrite de la WABCO est formellement interdite. Toute réimpression ou utilisation non autorisée sans le consentement écrit de la WABCO est formellement interdite. Diese druckrechtliche Vereinbarung gilt für alle Kopien und Nachdrucke. Nachdruck und Verbreitung ohne schriftliche Genehmigung der WABCO ist ausdrücklich untersagt.



IN THIS ZONE :
 IN DIESEM BEREICH : *
 DANS CETTE ZONE :
 IN QUESTA ZONA :

X 2:1



TRAVEL OF ACTUATOR
BETAETIGUNGSWEG
COURSE DE COMMANDE
CORSA DI COMANDO

$s_{mech} = 4.5 \text{ mm}$

WORKING TEMPERATURE RANGE
BETRIEBSTEMPERATURBEREICH -40°C...+80°C
TEMPERATURES DE FONCTIONNEMENT
TEMPERATURE DI SERVICE

HEAT RESISTANCE
WAERMEBESTAENDIGKEIT 110°C MAX.1h
RESISTANCE THERMIQUE
RESISTENZA AL CALORE

OPERATING FORCE
BETAETIGUNGSKRAFT $F_1 = 40 \text{ N } \pm 20\%$
EFFORT DE COMMANDE $F_2 = 60 \text{ N } \pm 20\%$
FORZA DI COMANDO $F_{max.} = 1000 \text{ N}$

DEGREE OF PROTECTION ACCORDING TO IEC 529
SCHUTZART NACH IEC 529 IP 65
DEGRE DE PROTECTION SUIVANT IEC 529
GRADO DI PROTEZIONE SECONDO IEC 529

OPERATING VOLTAGE
BETRIEBSSPANNUNG 8...30 V DC
TENSION DE SERVICE
TENSIONE DI SERVIZIO

MAX. LOAD CURRENT
MAX. LASTSTROM 10 mA
COURANT MAXIMAL DE CHARGE
MAX. CORRENTE DI CARICO

RESISTIVE LOAD
OHMSCHE BELASTUNG
CHARGE OHMIQUE
CARICO OHMICO

SWITCHED ON
EINGESCHALTET
CIRCUIT FERME
CIRCUITO CHIUSO

General Specification: JED-334-0		Copyright WABCO		WABCO	
Further Technical Data:		Date	Signature		
Doc. Code: 535	Sheet: 1 To	99-11-05	PFENNIG	SWITCH	
General Tolerances JED-261		Cheated	SCHOLZ	SCHALTER	
Range of Nominal Dimensions (± mm)		Esprit	LAAGES	CONTACTEUR	
Class 1)	< 50	> 50 < 180	> 180 < 400	> 400	Δ
Fine	0.5	1.0	1.5	2.0	±3°
Medium	1.0	2.0	3.0	4.0	
Coarse	2.0	3.5	5.0	6.5	
Tapped Holes acc. ISO 4039 / JED-152		Mass	Scale	Material No.	Date of first issue: 99-11-05
1) Tolerance Class Applied Crossmarked		0.25 Kg	1:1 (2:1)	446 081 004 0	Doc. Code Language Sheet
		A 2	CCD	ECN-No. 113885	Revision A
				Techn. Resp. 5510	Replacement for