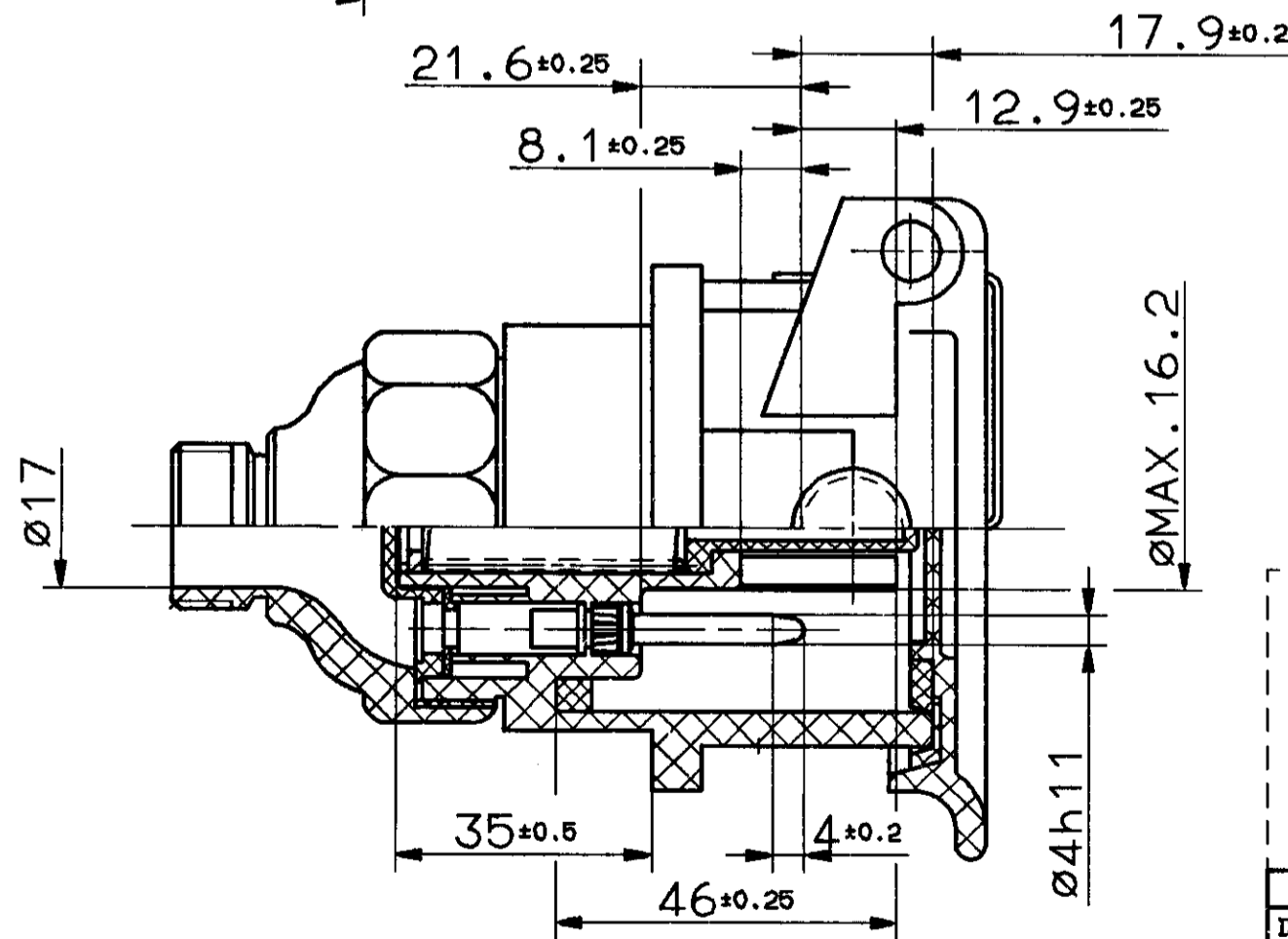


VOLTAGE :  
 SPANNUNG : 12 V  
 VOLTAGE :  
 VOLTAGGIO :

CORRESPONDS TO :  
 ENTSPRICHT : ISO 7638  
 CORRESPOND :  
 CORRISPONDENTA :



First production samples, samples from new or modified moulds or changes of every kind must be approved by Engineering Department.  
 Teile der ersten Produktion, Teile aus neuen oder geänderten Formwerkzeugen oder Änderungen jeglicher Art bedürfen der Genehmigung durch die Entwicklungsabteilung.  
 Les premières pièces de production, les pièces provenant de nouveaux moules ou de moules modifiées, ou toutes autres modifications, doivent être approuvées par le département des études.  
 Campioni di inizio produzione, campioni ottenuti con stampi nuovi o modificati o con qualsiasi genere di modifica devono essere approvati dall'ufficio tecnico.

FURTHER TECHNICAL DATA SEE				COPYRIGHT		<b>WABCO</b>		CLAYTON DEWANDRE		
IDENTIFICATION NO.:				DATE	SIGNATURE					
CODE FOR DOCUMENT: 605 SHEET: TO				89-01-03	HEYDA	ABS-SOCKET				
GENERAL TOLERANCES				89-01-03	KLEEM	ABS-STECKDOSE				
RANGE OF NOMINAL DIMENSIONS				STANDARDIZATION		ABS-PRISE DE COURANT				
CLASS	(<math>\pm \text{mm}</math>)			89-01-03	PANTZER	ABS-PRESA DI CORRENTE				
I	≤50	≤80	>180	PRODUCT IDENTIFICATION NO.		446 008 366 2				
II	1,0	2,0	3,0	CODE FOR DOCUMENT: SHEET		605 1/1				
III	2,0	3,5	5,0	REPLACEMENT FOR						
TAPPED HOLES ACC. ISO 4039 / JED-152				DCN-NO.	REV.	DATE				
1) TOLERANCE CLASS APPLIED CROSSMARKED				CODE F. PROD.-GROUP		CODE FOR SHAPE				

NON E' PERMESSO CONSEGNARE A TERZI O RIPRODURRE QUESTO DOCUMENTO, NE UTILIZZARNE LO CONTENUTO, NODI A ERZI SENZA AUTORIZZAZIONE ESPLICITA. OGNI INFRAZIONE SARÀ SEVERAMENTE PUNITA. IL PRESENTE DOCUMENTO È STATO REDATTO IN UN UNICO ESEMPLARE, IL QUALI È IN POSSESSO DELL'INGEGNERE RESPONSABILE. IL PRESENTE DOCUMENTO È STATO REDATTO IN UN UNICO ESEMPLARE, IL QUALI È IN POSSESSO DELL'INGEGNERE RESPONSABILE. IL PRESENTE DOCUMENTO È STATO REDATTO IN UN UNICO ESEMPLARE, IL QUALI È IN POSSESSO DELL'INGEGNERE RESPONSABILE.