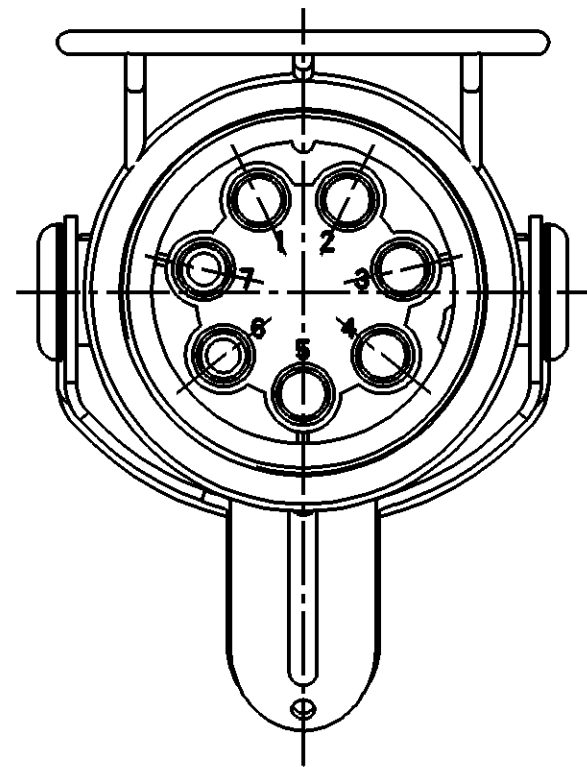
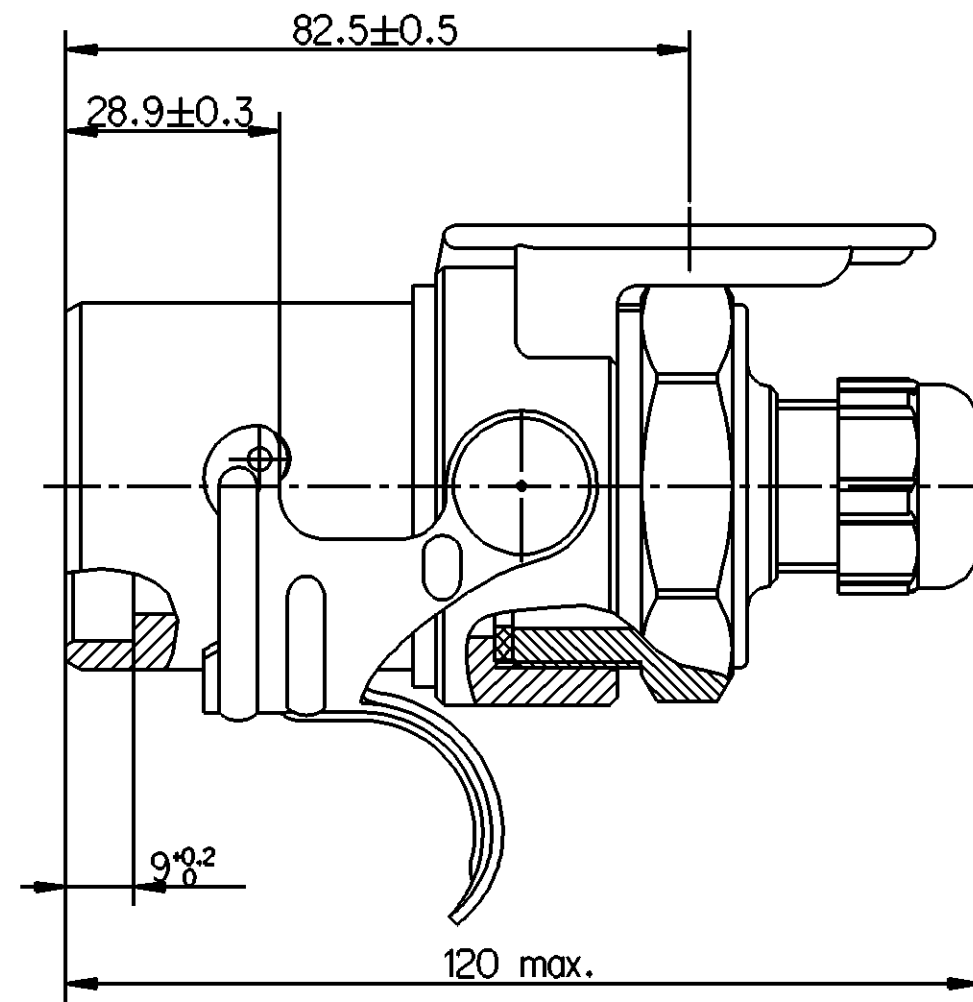


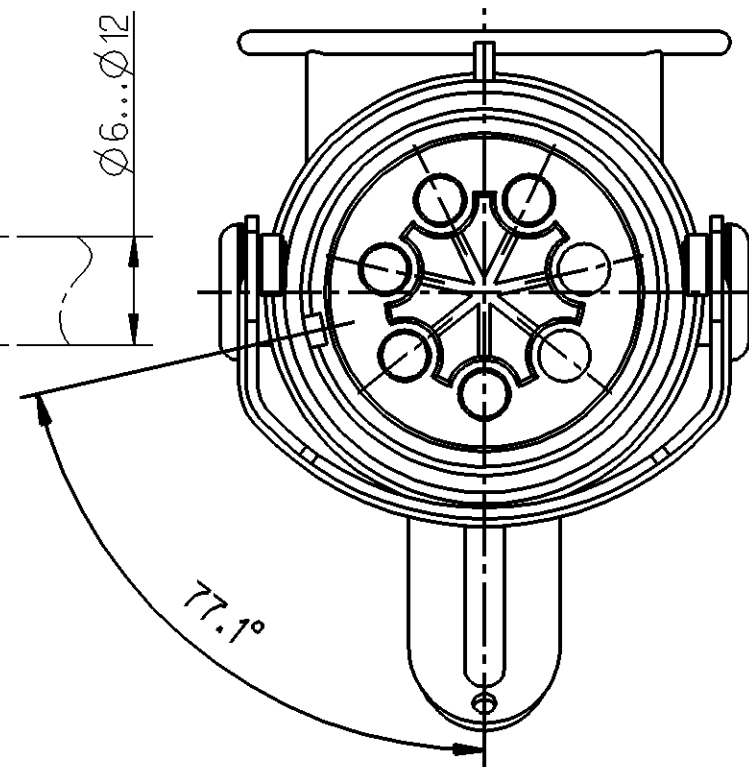
Ansicht ohne ZB-Lamellenkappe
VIEW WITHOUT LAMELLAR CAP ASSY.



A-A



FOR CABLE DIAMETER
FUER KABELDURCHMESSER



Funktion FUNCTION	Kontakt Nr. CONTACT NO.	mm ² MM ²	Farbe COLOUR
Plus Magnetventil PLUS MAGNET VALVE	1	4.0	rt RD
Plus Elektronik PLUS ELECTRONIC	2	1.5	sw BK
Minus Elektronik MINUS ELECTRONIC	3	1.5	ge YE
Minus Magnetventil MINUS MAGNET VALVE	4	4.0	bn BN
Warneinrichtung WARNING DEVICE	5	1.5	ws WH

Bemerkungen/NOTES :
 ADR tauglich im montierten und gesteckten Zustand
 Steckverbinder entspricht ISO 7638-2
 Bauteilkennzeichen: TÜ.EGG.033-98
 Temperaturbereich: -40 °C ... +110 °C

SUITABLE FOR ADR IN MOUNTED
 AND CONNECTED CONDITION
 CONNECTOR CORRESPONDS TO ISO 7638-2
 TYPE-TEST APPROVAL MARK: TÜ.EGG.033-98
 TEMPERATURE RANGE: -40 °C ... +110 °C

THE MANUFACTURER'S PRODUCT SPECIFICATIONS APPLY TO CONNECTORS AND CONTACTS, WABCO DOES NOT PROVIDE ANY WARRANTY
 FUER STECKER UND KONTAKTE GELTEN DIE PRODUKTSPEZIFIKATIONEN DER HERSTELLER, KEINE GEWAHRLEISTUNG DURCH WABCO

RESISTANCE TO: AIR, WATER, MINERAL OIL, PETROL, DIESEL OIL, SALT SPRAY
 BESTAENDIG GEGEN: LUFT, WASSER, MINERALOEL, BENZIN, DESELOEL, SALZSPRUEHNEBEL

DEGREE OF PROTECTION: IP54
 SCHUTZART:

CONNECTOR SYSTEM ACCORDING TO: ISO 7638
 STECKSYSTEM NACH:

VOLTAGE: 12V
 SPANNUNG:

General Specification: JED-334-0, Size ISO 14405-1 E		Copyright WABCO®		WABCO	
Further Technical Data:		Date	Signature		
Doc. Code:	Sheet:	To	Drawn	ABS-PLUG ABS-STECKET	
General Tolerances JED-261			2013-07-11		
Range of Nominal Dimensions (± mm)			Checked	Expert	
Class 1)	≤ 50	> 50 ≤ 180	2013-07-11		
	≤ 180	> 180 ≤ 400	Kerl		
	> 400	> 400	Material No.		
Fine	0.5	1.0	1.5	2.0	Date of first issue: 2013-07-11
Medium	1.0	2.0	3.0	4.0	Doc. Code
Coarse	2.0	3.5	5.0	6.5	Language
Tapped Holes acc.			Size	CAD System	Sheet
1) Tolerance Class Applied Crossmarked			A 2	Pro/E	053
			ECN-No.	Revision	Techn. Resp.
				-	6280_EM
			Replacement for		

100mm

Non è permesso consegnare o terzi o riprodurre questo documento, né utilizzare il contenuto o renderlo comunque noto a terzi
 without the express consent of the manufacturer. Any use of the contents of this document without the express consent of the manufacturer is prohibited. In the event of a patent or registration of a utility model or design, this document is the subject of copyright.
 Toute communication ou reproduction de ce document, toute exploitation ou communication de son contenu sont interdites, sauf autorisation expresse de l'éditeur. Toute utilisation non autorisée du contenu de ce document sans le consentement exprès de l'éditeur est formellement interdite. Toute réimpression ou utilisation non autorisée sans le consentement exprès de l'éditeur est formellement interdite. Toute communication ou reproduction de ce document, toute exploitation ou communication de son contenu sont interdites, sauf autorisation expresse de l'éditeur. Toute utilisation non autorisée du contenu de ce document sans le consentement exprès de l'éditeur est formellement interdite.