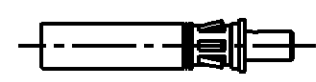
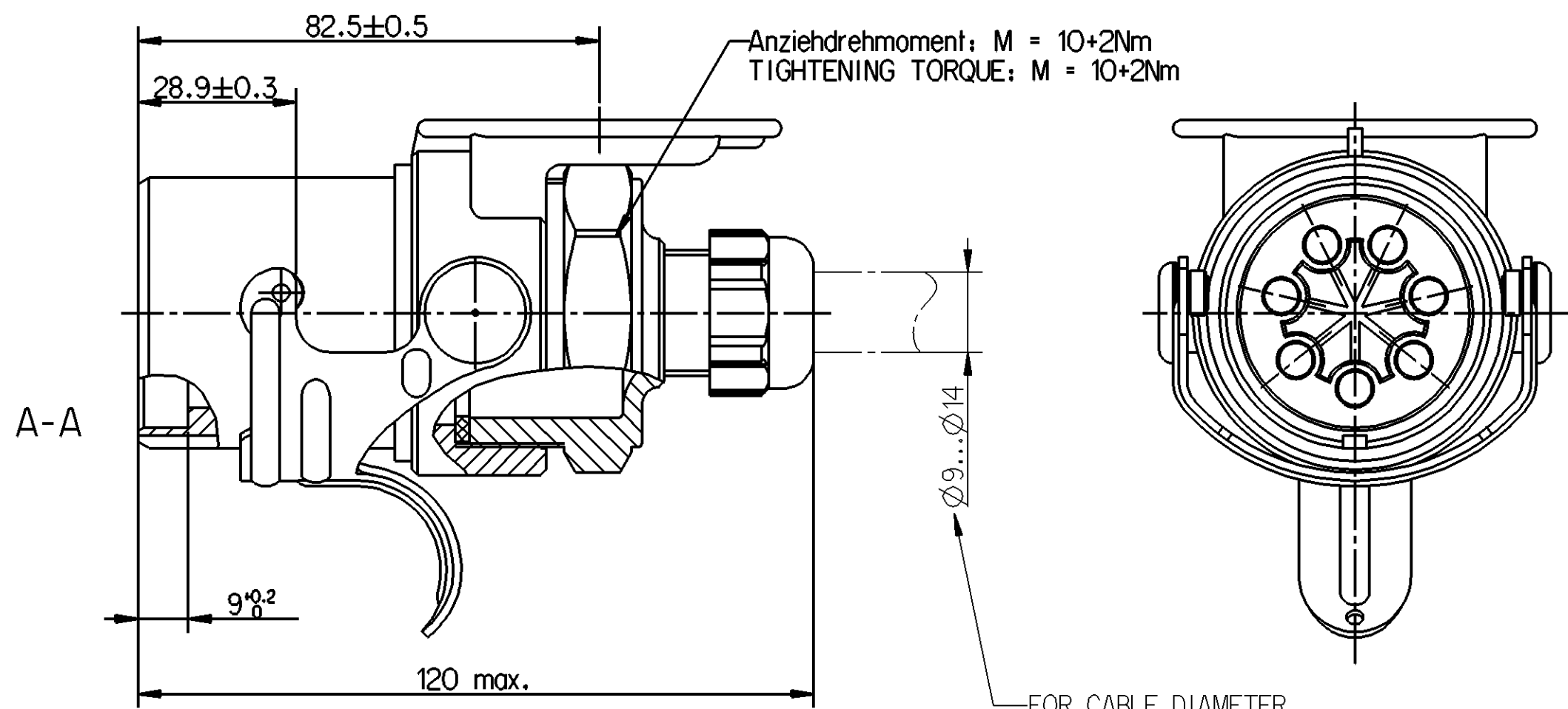
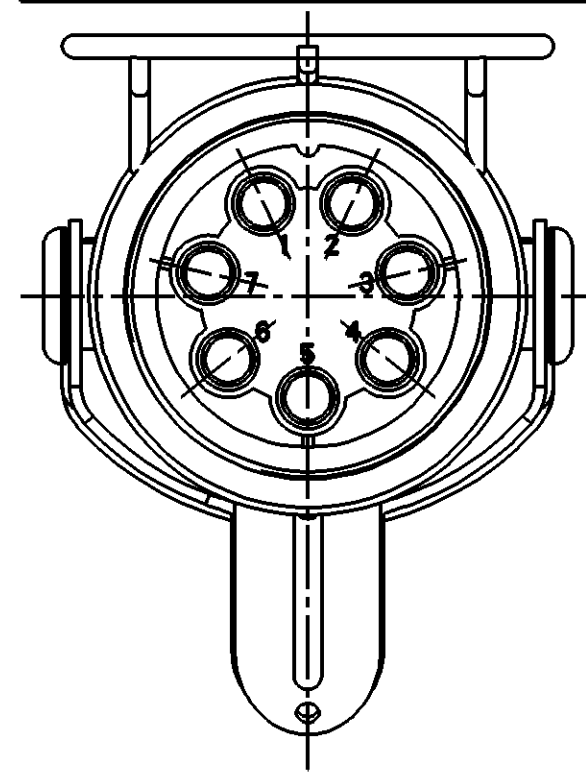


Non è permesso consegnare o terzi o riprodurre questo documento, né utilizzare il contenuto o renderlo comunque noto a terzi senza l'approvazione scritta della WABCO. È vietata espressamente la ristampa, la traduzione, la copia, la riproduzione, la distribuzione, la comunicazione o l'uso non autorizzato. E' fatto riserva di tutti i diritti, espressi o non, di brevetto o di marchio. Copying of this document and giving it to others and the use or communication of the contents thereof, are forbidden without express written approval of WABCO. Any unauthorized reproduction, distribution, communication or use is prohibited. All rights reserved in the event of the grant of patent or registration of a utility model or design. This document is the subject of copyright.

Toute communication ou reproduction de ce document, toute exploitation ou communication de son contenu sont interdites, sauf autorisation expresse. Il est formellement interdit de divulguer ce document ou son contenu à des tiers sans l'approbation écrite de WABCO. Toute réimpression, traduction, copie, reproduction, distribution, communication ou utilisation non autorisée est formellement interdite. Toute réimpression, traduction, copie, reproduction, distribution, communication ou utilisation non autorisée est formellement interdite. E' fatto riserva di tutti i diritti, espressi o non, di brevetto o di marchio. Weitergabe sowie Vervielfältigung dieser Unterlagen, Verwertung und Mitteilung ihres Inhalts nicht gestattet, soweit nicht ausdrücklich zugestimmt. Zuwiderhandlungen stellen einen strafrechtlichen Missbrauch dar und verpflichten zu Schadensersatz. Alle Rechte für den Fall der Patentierung oder Gebrauchsmuster-Eintragung vorbehalten.

Ansicht ohne Lamellenkappe
VIEW WITHOUT LAMELLAR CAP



Funktion FUNCTION	Kontakt Nr. CONTACT NO.	mm ² MM ²	Farbe COLOUR
Plus Magnetventil PLUS MAGNET VALVE	1	4.0	rt RD
Plus Elektronik PLUS ELECTRONIC	2	1.5	sw BK
Minus Elektronik MINUS ELECTRONIC	3	1.5	ge YE
Minus Magnetventil MINUS MAGNET VALVE	4	4.0	bn BN
Warneinrichtung WARNING DEVICE	5	1.5	ws WH
Datenleitung CAN_H DATA CORE CAN_H	6	1.5	ws/gn WH/GN
Datenleitung CAN_L DATA CORE CAN_L	7	1.5	ws/bn WH/BN

Bemerkungen/NOTES :
 ADR tauglich im montierten und gesteckten Zustand
 Steckverbinder entspricht DIN ISO 7638 Teil 1+2
 Bauteilkennzeichen: TÜ.EGG.033-98
 Temperaturbereich: -40 °C ... +110 °C

SUITABLE FOR ADR IN MOUNTED AND CONNECTED CONDITION
CONNECTOR CORRESPONDS TO DIN ISO 7638 PART 1+2
TYPE-TEST APPROVAL MARK: TÜ.EGG.033-98
TEMPERATURE RANGE: -40 °C ... +110 °C

THE MANUFACTURER'S PRODUCT SPECIFICATIONS APPLY TO CONNECTORS AND CONTACTS. WABCO DOES NOT PROVIDE ANY WARRANTY
 FUER STECKER UND KONTAKTE GELTEN DIE PRODUKTSPEZIFIKATIONEN DER HERSTELLER, KEINE GEWAHRLEISTUNG DURCH WABCO

RESISTANCE TO: AIR, WATER, MINERAL OIL, PETROL, DIESEL OIL, SALT SPRAY
 BESTAENDIG GEGEN: LUFT, WASSER, MINERALOEL, BENZIN, DESELOEL, SALZSPRUENEBEL

DEGREE OF PROTECTION: IP54
 SCHUTZART:

CONNECTOR SYSTEM ACCORDING TO: ISO 7638
 STECKSYSTEM NACH:

VOLTAGE: 24V
 SPANNUNG:

General Specification: JED-334-0, Size ISO 14405-1 E		Copyright WABCO®		WABCO	
Further Technical Data:		Date	Signature		
Doc. Code:	Sheet: To	2013-07-22	Wieczorek	ABS-SOCKET ABS-STECKER	
General Tolerances JED-261		Checked	Expert		
Range of Nominal Dimensions (± mm)		2013-07-26	Hoeffler	446 008 414 2	
Class 1)	≤ 50 > 50 ≤ 180 > 180 > 400	Overhage			
Fine	0.5 1.0 1.5 2.0	Mtss	Scale	Material No.	
Medium	1.0 2.0 3.0 4.0	/	1:1	Date of first issue:	
Coarse	2.0 3.5 5.0 6.5	Size	CAD System	Doc.Code	Language
Tapped Holes acc.		A 2	Pro/E	005	DE
1) Tolerance Class Applied Crossmarked		ECN-No.		Revision	Techn. Resp.
		158259		A	6280_EM
		Replacement for		1/1	