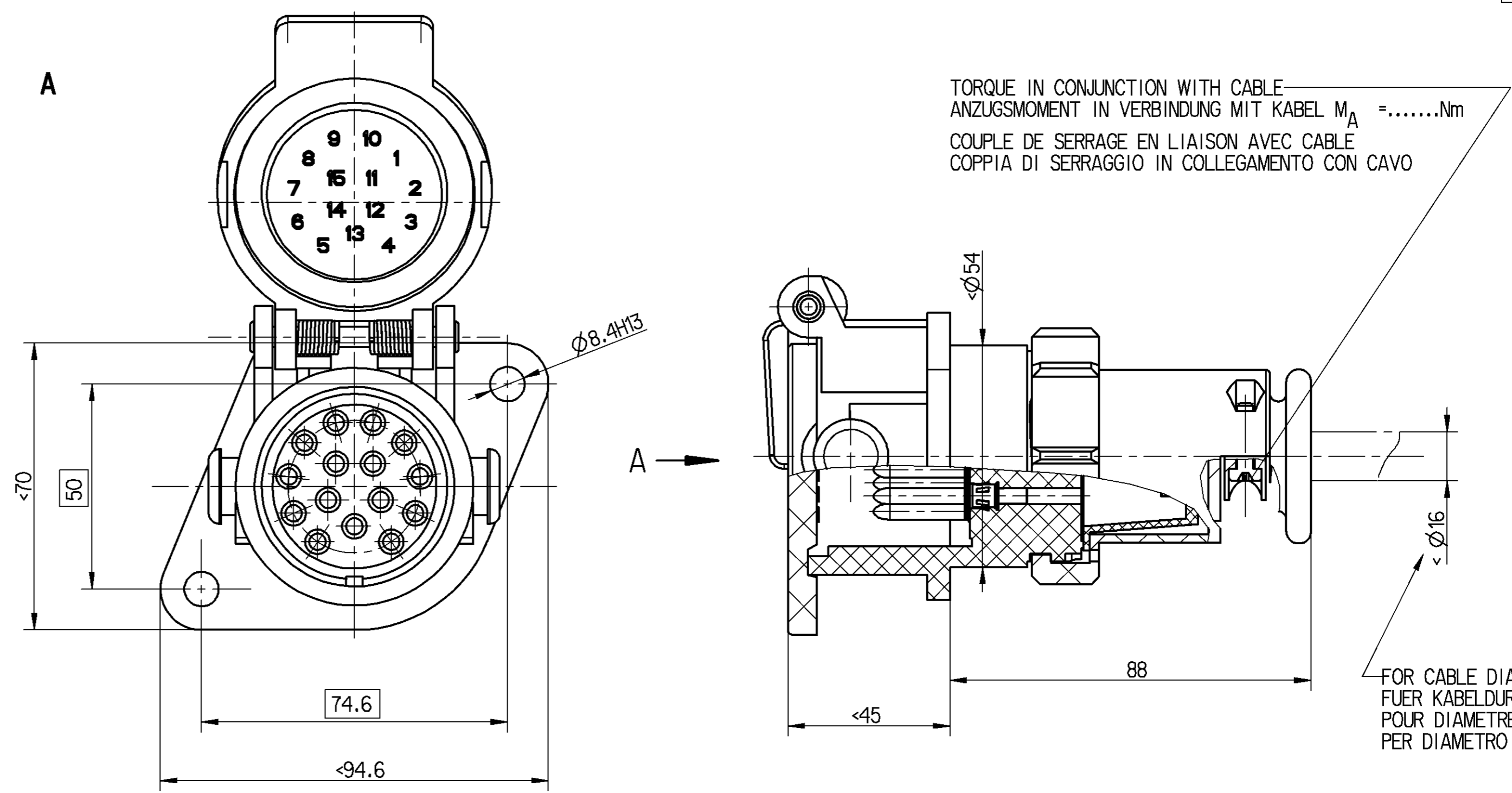


CHAMBER KAMMER CAMERE CAMERA	WIRE ADER FIL FILO	CROSS SECTION QUERSCHNITT SECTION DE TRANSVERSALE SEZIONE TRASVERSAL	COLOUR OF ISOLATION: FARBE DER ISOLIERUNG: COULEUR D'ISOLEMENT: COLORE D'ISOLAZIONE: ISO 4141-3 / ISO 12098
1	1,5mm ²	YELLOW GELB JAUNE GIALLO	
2	1,5mm ²	GREEN GRUEN VERT VERDE	
3	1,5mm ²	BLUE BLAU BLEU BLU	
4	2,5mm ²	WHITE WEISS BLANC BIANCO	
	2,5mm ²	WHITE/RED WEISS/ROT BLANC/ROUGE BIANCO/ROSSO	
5	1,5mm ²	BLACK SCHWARZ NOIR NERO	
6	1,5mm ²	BROWN BRAUN BRUN BRUNO	
7	1,5mm ²	RED ROT ROUGE ROSSO	
8	1,5mm ²	PINK ROSA ROSE ROSA	
9	2,5mm ²	ORANGE ORANGE ORANGE ARANCIONE	
10	1,5mm ²	GREY GRAU GRIS GRIGIO	
11	1,5mm ²	WHITE/BLACK WEISS/SCHWARZ BLANC/NOIR BIANCO/NERO	
12	1,5mm ²	WHITE/BLUE WEISS/BLAU BLANC/BLEU BIANCO/BLU	
13	NOT CONNECTED NICHT BELEGT NE PAS CONNECTE(E) NON COLLEGATO(A)		
14	1,5mm ²	WHITE/GREEN WEISS/GRUEN BLANC/VERT BIANCO/VERDE	
15	1,5mm ²	WHITE/BROWN WEISS/BRAUN BLANC/BRUN BIANCO/BRUNO	



TORQUE IN CONJUNCTION WITH CABLE
ANZUGSMOMENT IN VERBINDUNG MIT KABEL $M_A = \dots\dots Nm$
COUPLE DE SERRAGE EN LIAISON AVEC CABLE
COPPIA DI SERRAGGIO IN COLLEGAMENTO CON CAVO

SOCKET FITTED BY THE CUSTOMER
STECKDOSE WIRD VOM KUNDEN MONTIERT
PRISE DE COURANT MONTE PAR LE CLIENT
PRESA DI CORRENTE MONTATO PER MEZZO DAL CLIENTE

GROUPING OF WIRES TO BE OBSERVED :
ANSCHLUSSBELEGUNG BEACHTEN : ISO 4141-3 / ISO 12098
REGROUPEMENT DES CABLES A OBSERVER :
OBSERVARE RAGGRUPPAMENTO DEI CAVI :

THERMAL RANGE OF APPLICATION :
THERMISCHER ANWENDUNGSBEREICH: -40°C ... +80°C
GAMME D'APPLICATION THERMIQUE:
CAMPO TERMICO D'APPLICAZIONE :

MATING PART
GEGENSTUECK ISO 12098
PENDANT
ACCOPIAMENTO

VOLTAGE
SPANNUNG 24V
TENSION
TENSIONE

First production samples, samples from new or modified moulds or changes of every kind must be approved Engineering Department
Teile der ersten Produktion, Teile aus neuen oder geaenderten Formwerkzeugen oder Aenderungen jeglicher Art beduerfen der Genehmigung durch die Entwicklungsabteilung
Les premieres pieces de production, les pieces provenant de nouveaux moules ou de moules modifies, ou toutes autres modifications, doivent etre approuvees par le departement des etudes
Campioni di inizio produzione, campioni ottenuti con stampi nuovi o modificati o con qualsiasi genere di modica devono essere approvati dall'ufficio tecnico.

GENERAL SPECIFICATION: JED-334-0		Pro/ENGINEER DRAWING		WABCO	
FURTHER TECHNICAL DATA:		COPYRIGHT			
DOC. CODE: SHEET: TO		DATE SIGNATURE		ABS-SOCKET	
GENERAL TOLERANCES		DRAWN		ABS-STECKDOSE 15 POLIG 24V	
RANGE OF NOMINAL DIMENSIONS (± mm)		CHECKED		ABS-PRISE DE COURANT	
CLASS 1) ≤ 50	> 50 ≤ 180	EXPERT CODE		ABS-PRESA DI CORRENTE	
0.5	1.0 1.5 2.0	7 5 5		PRODUCT IDENTIFICATION NO.	
≤ 180	≤ 400 > 400	MASS SCALE		446 008 420 2	
FINE	±3°	KG 1:1		DOC. CODE SHEET	
MEDIUM		SIZE TRI		605 1/1	
COARSE		A 2 142		REPLACEMENT FOR	
TAPPED HOLES ACC. ISO 4039 / JED-152		073540 2x A 00-10-18		FUNCTION CODE SHAPE CODE PRODUCT TYPE	
1) TOLERANCE CLASS APPLIED CROSSMARKED		DCN-NO. REV. DATE		9 1	

NON E' PERMESSO CONSERVARE A TERZI O RIPRODURRE QUESTO DOCUMENTO, NE UTILIZZARE IL CONTENUTO O RENDERSI RESPONSABILI PER QUALSIASI DANNI, PERDITE O GUASTI, IN UN'ALTRA MANIERA. IL DIRITTO DI RIPRODUZIONE E' RISERVATO ALLE SOCIETA' WABCO. E' FATTA RISERVA SU TUTTI I DIRITTI BREVETTATI DA WABCO. IL DIRITTO DI RIPRODUZIONE E' RISERVATO ALLE SOCIETA' WABCO. E' FATTA RISERVA SU TUTTI I DIRITTI BREVETTATI DA WABCO. IL DIRITTO DI RIPRODUZIONE E' RISERVATO ALLE SOCIETA' WABCO. E' FATTA RISERVA SU TUTTI I DIRITTI BREVETTATI DA WABCO.

TOUTE COMMUNICATION OU REPRODUCTION DE CE DOCUMENT, TOUTE EXPLOITATION DE COMMUNICATION DE SON CONTENU, EST INTERDITE. IL DIRITTO DE REPRODUCTION EST RESERVE A WABCO. IL DIRITTO DE REPRODUCTION EST RESERVE A WABCO. IL DIRITTO DE REPRODUCTION EST RESERVE A WABCO. IL DIRITTO DE REPRODUCTION EST RESERVE A WABCO.