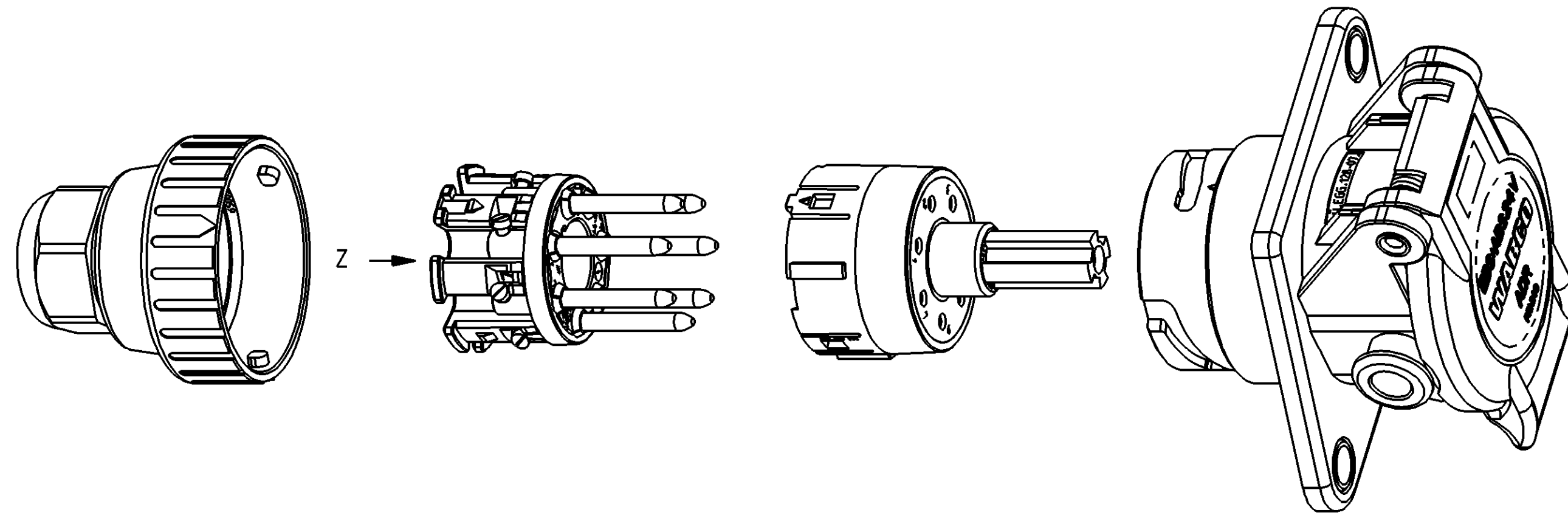
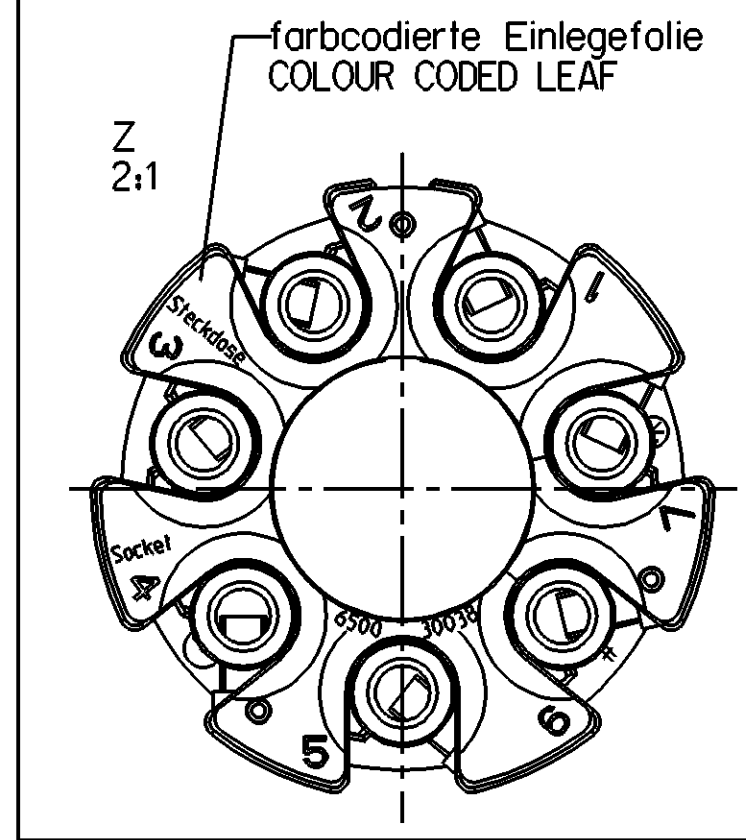


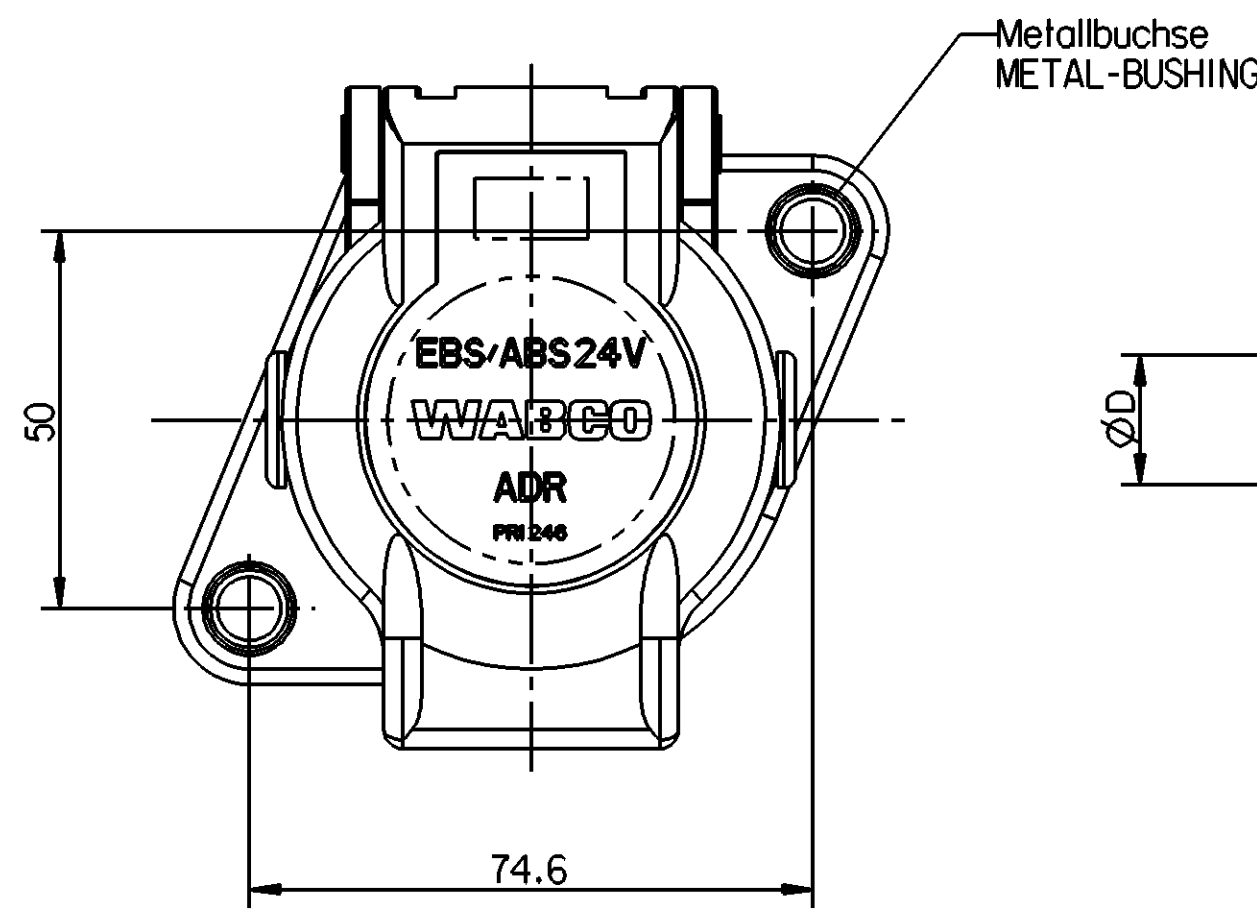
nach Wabco-22.4-JED-369
ACC. TO WABCO-22.4-JED-369

WABCO KW/JJ
446 008 433 2 PRI 246
ISO 7638-1
Made in Germany

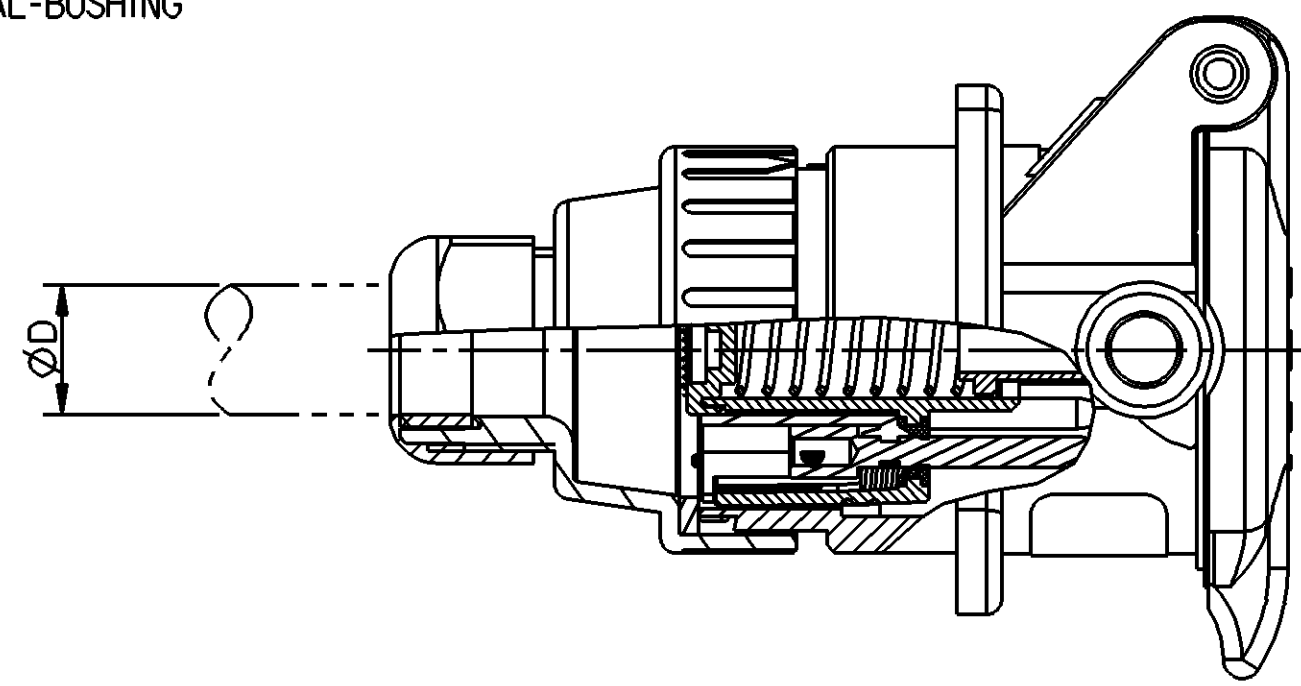
Kennzeichnungsetikett / LABEL
M2:1



Bemerkungen / NOTES:
Entspricht: ISO 7638-1
CORRESPONDS TO:
Spannung: 24V
VOLTAGE:
Typ: EBS, 7-polig
TYPE: EBS, 7-PIN
Für Kabel: D=Ø9...Ø17
FOR CABLE:



Metallbuchse
METAL-BUSHING



A-A

General Specifications: JED-334-0		Copyright WABCO®		WABCO	
Further Technical Data:		Date	Signature	7-PIN ABS/EBS SOCKET	
Doc. Code:	Sheet: To	2012-04-12	Wieczorek	7-PIN ABS/EBS STECKDOSE	
General Tolerances JED-261		Checked	Gründerker	Material No. 446 008 433 2	
Range of Nominal Dimensions (± mm)		Expert	Kerl	Date of first issue: 2012-02-28	Doc.Code Language Sheet
Class 1)	≤ 50 > 50 > 180 > 400	± 0.1	± 0.1	005	DE 1/1
Fine	0.5 1.0 1.5 2.0	± 0.05	± 0.05	Replacement for	
Medium X	1.0 2.0 3.0 4.0	± 0.1	± 0.1		
Coarse	2.0 3.5 5.0 6.5	± 0.2	± 0.2		
Tapped Holes acc.		Size	CAD System		
1) Tolerances Class Applied Crossmarked		A 1	Pro/E		
		ECN No.	Revision		
		158214	B		
		Tech. Resp.			
		6270			
		100mm			

Toute communication de reproduction de ce document, toute exploitation ou communication de son contenu sans autorisation, sans la permission écrite de WABCO, est formellement interdite. Toute utilisation non autorisée sans la permission écrite de WABCO est formellement interdite. Toute utilisation non autorisée sans la permission écrite de WABCO est formellement interdite. Toute utilisation non autorisée sans la permission écrite de WABCO est formellement interdite.