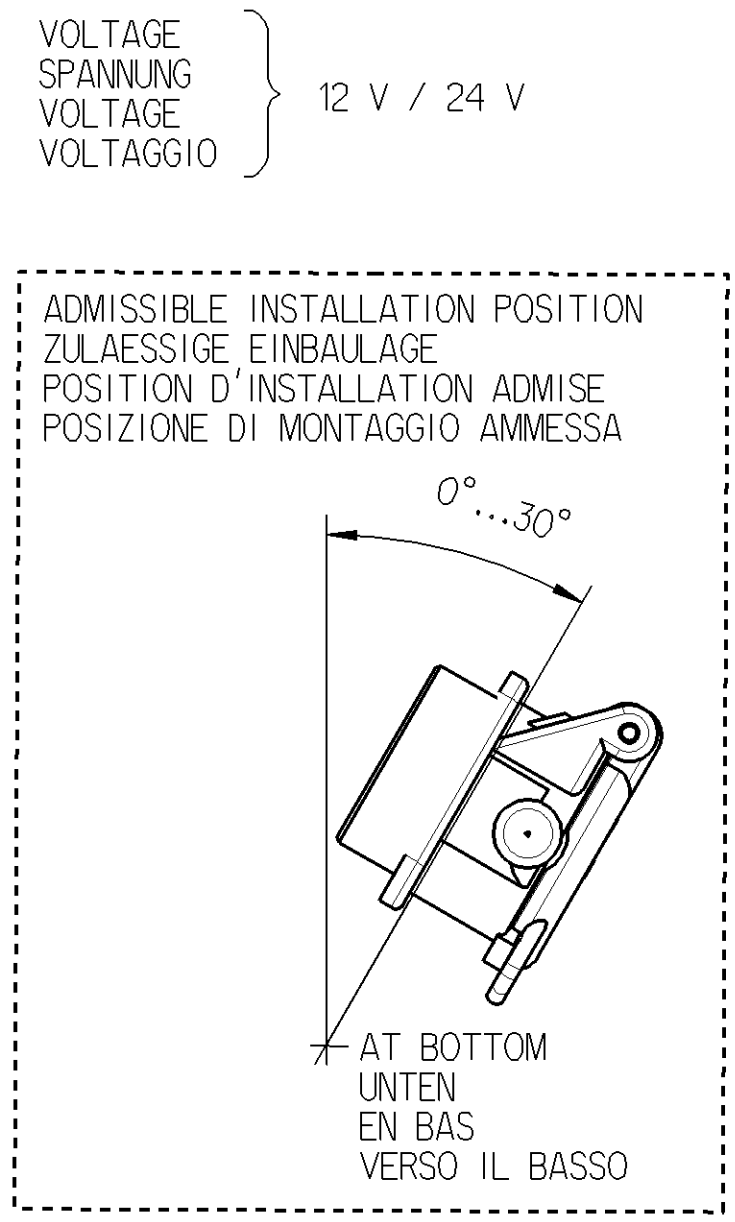
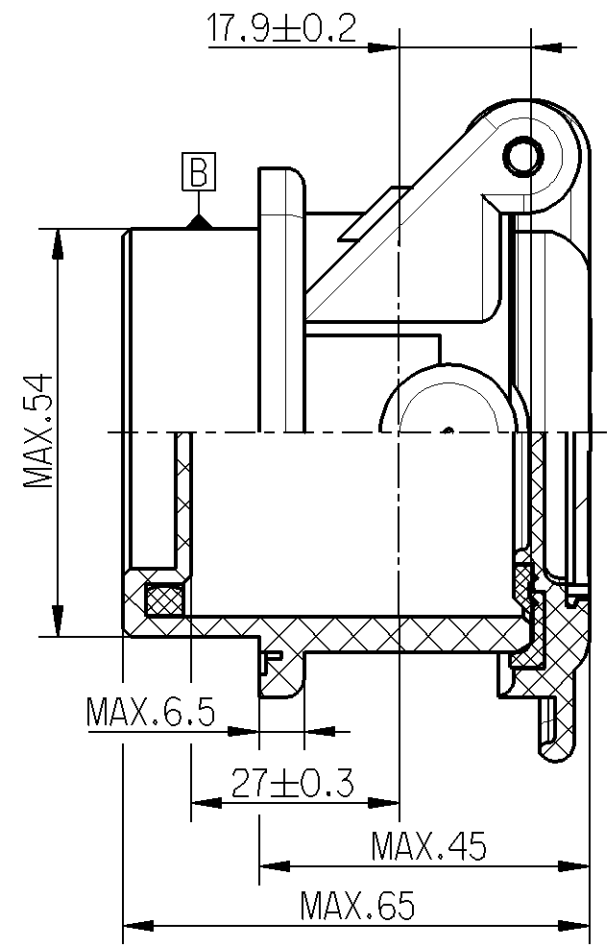
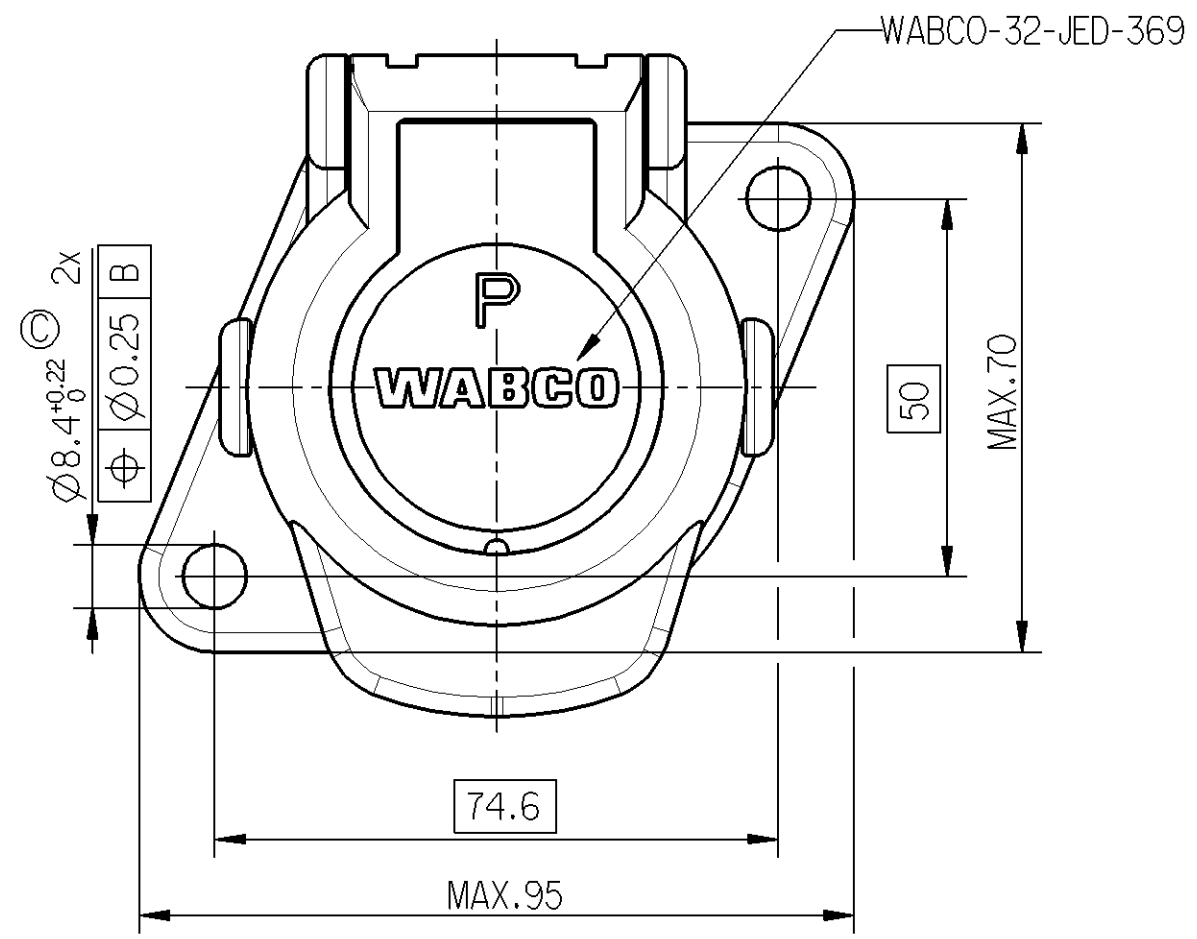


Non e permesso consegnare a terzi o riprodurre questo documento, ne utilizzare il contenuto o renderlo comunque noto a terzi senza autorizzazione esplicita. Ogni infrazione costituira un evidente abuso e comportera il risarcimento dei danni subiti. E' fatta riserva di tutti i diritti derivanti da brevetti o modelli.
 Copying of this document and giving it to others and the use or communication of the contents thereof, are forbidden without express authority. Contrivention of this restriction will constitute an evident abuse and result in a liability to the payment of damages. All rights are reserved in the event of the grant of patent or registration of a utility model or design. This document is the subject of copyright.

Toute communication ou reproduction de ce document, toute exploitation ou communication de son contenu sont interdites, sauf autorisation expresse. Tout manquement a cette regle constitue un abus evident et expose son auteur au versement de dommages et interets. Tous droits de propriete industrielle reserves, notamment en matiere de brevets et de modesles.
 Weitergabe sowie Vervielfaeltigung dieser Unterlage, Verwertung und Mitteilung ihres Inhalts nicht gestattet, soweit nicht ausdruecklich zugestanden. Zuwiderhandlungen stellen einen offensichtlichlichen Missbrauch dar und verpflichten zu Schadensersatz. Alle Rechte fuer den Fall der Patenterteilung oder Gebrauchsmuster-Eintragung vorbehalten.

1 2 3 4 5 6 7 8



THERMAL RANGE OF APPLICATION
 THERMISCHER ANWENDUNGSBEREICH
 GAMME D'UTILISATION THERMIQUE
 TEMPERATURA DI ESERCIZIO } -40 °C...+80 °C

DIMENSIONS AND REQUIREMENTS ACCORDING TO
 ABMESSUNGEN UND ANFORDERUNGEN ENTSPRECHEND
 DIMENSION ET EXIGENCES CONFORMEMENT A
 DIMENSIONE E REQUISITI CONFORME A } ISO 7638

TIGHTENING TORQUE FOR M8 FASTENING SCREWS
 ANZIEHDREHMOMENT FUER BEFESTIGUNGSSCHRAUBEN M8
 COUPLE DE SERRAGE POUR M8 VIS DE FIXATION
 COPPIA DI SERRAGGIO DEL M8 VITE DI FISSAGGIO } M_A = 20 Nm

First production samples, samples from new or modified moulds or changes of every kind must be approved Engineering Department
 Teile der ersten Produktion, Teile aus neuen oder geaenderten Formwerkzeugen oder Aenderungen jeglicher Art beduerfen der Genehmigung durch die Entwicklungsabteilung
 Les premieres pieces de production, les pieces provenant de nouveaux moules ou de moules modifies, ou toutes autres modification, doivent etre approuvees par le departement des etudes
 Campioni di inizio produzione, campioni ottenuti con stampi nuovi o modificati o con qualsiasi genere di modica devono essere approvati dall'ufficio tecnico.

General Specification: JED-334-0		Copyright WABCO®		WABCO	
Further Technical Data:		Date	Signature		
Doc. Code:	Sheet: To	Drawn		PARKING SOCKET PARKDOSE PROTEGE-CONNECTEUR PRESA DI PARCHEGGIO	
General Tolerances JED-261		2009-09-25 Harnischmacher			
Range of Nominal Dimensions (± mm)		Checked		Date of first issue: 2005-07-26	
Class 1) ≤ 50 > 50 > 180 > 180 > 400 > 400		2009-09-25 Hoefler			
Fine		Expert		Doc.Code Language Sheet	
Medium		Overhage			
Coarse X		Mass	Scale	446 008 605 2	
Tapped Holes acc.		0.130 KG	1:1 2:1		
1) Tolerance Class Applied Crossmarked		Size	CAD System	ECN-No. Revision Techn. Resp. Replacement for	
		A 3	Pro/E		
		151233 1x C 6280_EM		005 ML 1/1	
		800mm			

1 2 3 4 5 6 7 8