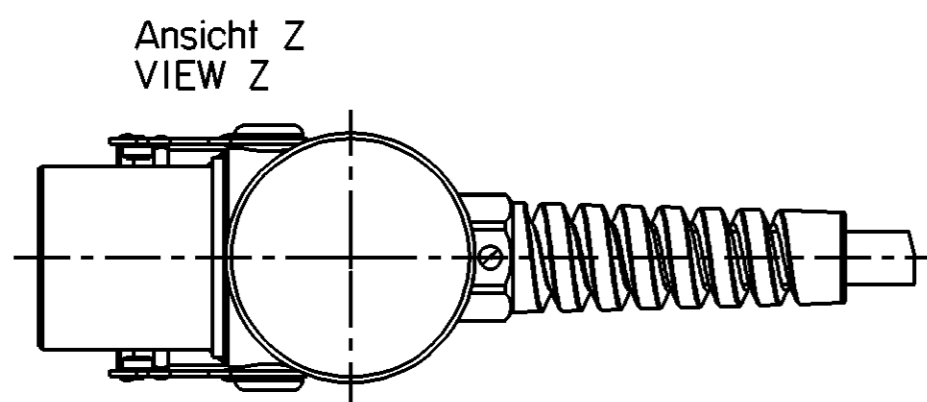
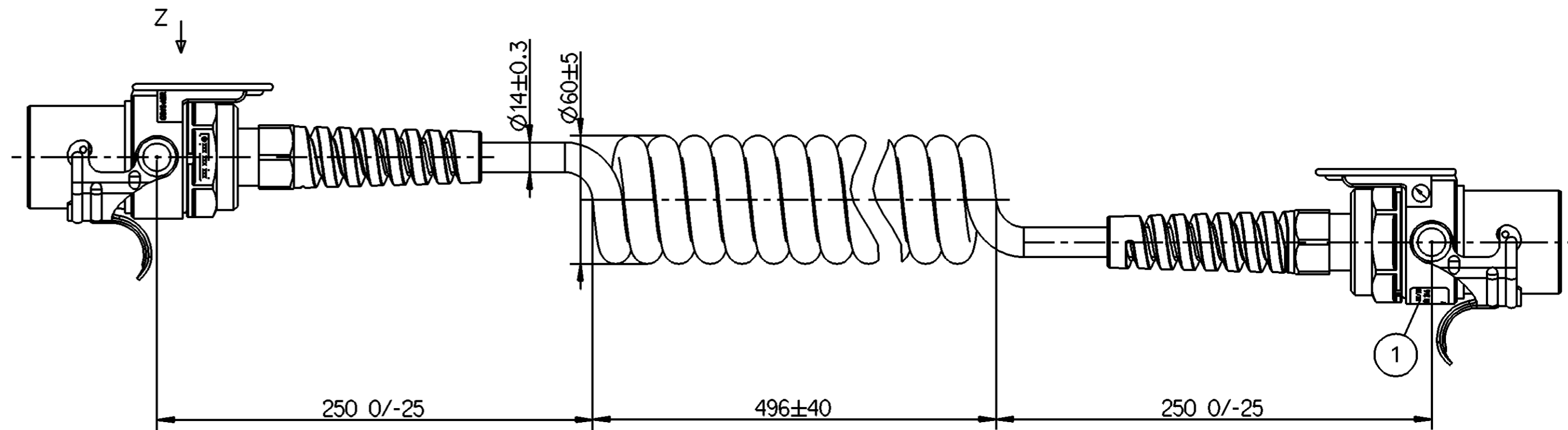


Funktion FUNCTION	Kontakt Nr. CONTACT NO.	mm <sup>2</sup> MM <sup>2</sup>	Farbe COLOUR
Blinker links LEFT-HAND DIRECTION INDICATOR LIGHT	1	1.5	ge YE
Blinker rechts RIGHT-HAND DIRECTION INDICATOR LIGHT	2	1.5	gn GN
Nebelschlussleuchte REAR FOG LIGHT	3	1.5	bl BU
Masse für Kontakte 1-3 und 5-12 COMMON RETURN FOR CONTACTS 1 TO 3 AND 5 TO 12	4	2.5	ws WH
linke Schluss-, Umriss-, Begrenzungs- -, Kennzeichenleuchte LEFT-HAND REAR POSITION AND MARKER LIGHTS, AND REAR REGISTRATION PLATE ILLUMINATION	5	1.5	sw BK
rechte Schluss-, Umriss-, Begrenzungs-, Kennzeichenleuchte RIGHT-HAND REAR POSITION AND MARKER LIGHTS, AND REAR REGISTRATION PLATE ILLUMINATION	6	1.5	bn BN
Bremsleuchte STOP LIGHTS	7	1.5	rt RD
Rückfahrleuchte REVERSING LIGHT	8	1.5	pk PK
Permanente Stromversorgung (+24V) PERMANENT POWER SUPPLY (+24V)	9	2.5	og OG
Entriegelung der Rückfahrsperrung für Auflaufbremse und Verriegelung der Lenkachse REVERSE LOCK RELEASE FOR INERTIA BRAKE AND LOCKING OF STEERING AXLE	10	1.5	gr GY
Anfahrtschlupfregulierung (Anfahrhilfe) STARTING-TRACTION CONTROL SYSTEM	11	1.5	wssw WHBK
Achslift-Vorrichtung AXLE LIFTING DEVICE	12	1.5	wsbl WHBU
Masse für Kontakte 14 und 15 COMMON RETURN FOR CONTACTS 14 AND 15	13	2.5	wst WHRD
Datenleitung CAN_H DATA CORE CAN_H	14	1.5	wsgn WHGN
Datenleitung CAN_L DATA CORE CAN_L	15	1.5	wshn WHBN

Leitungsaufbau / CABLE CONFIGURATION	
15-adrig 15 CORES	10x1.5mm <sup>2</sup> +3x2.5mm <sup>2</sup> +(2x1.5mm <sup>2</sup> )
Aderisolation: CORE ISOLATION:	PVC
Ummantelung: SHEATH:	PUR, schwarz / BLACK
Thermischer Anwendungsbereich: TEMPERATURE RANGE:	-40°C...+80°C



WABCO-22.4-JED-369

Kennzeichnungsetikett  
LABEL

1

**WABCO** KW/JJ  
446 008 710 0 PR1246  
ISO 12098  
Made in . . .

Ⓑ Kennzeichnung Warenurspungsland  
IDENTIFICATION OF COUNTRY OF ORIGIN

THE MANUFACTURER'S PRODUCT SPECIFICATIONS APPLY TO CONNECTORS AND CONTACTS. WABCO DOES NOT PROVIDE ANY WARRANTY  
FUER STECKER UND KONTAKTE GELTEN DIE PRODUKTSPEZIFIKATIONEN DER HERSTELLER, KEINE GEWAHRLEISTUNG DURCH WABCO

RESISTANCE TO: AIR, WATER, MINERAL OIL, PETROL, DIESEL OIL, SALT SPRAY  
BESTAENDIG GEGEN: LUFT, WASSER, MINERALOEL, BENZIN, DESELOEL, SALZSPRUEHNEBEL

DEGREE OF PROTECTION: IP54  
SCHUTZART:

CONNECTOR SYSTEM ACCORDING TO: ISO 12098  
STECKSYSTEM NACH:

VOLTAGE: 24V  
SPANNUNG:

General Specification: JED-334-1, Size ISO 14405-1 LP		Copyright WABCO®		<b>WABCO</b>	
Further Technical Data: 446 008 710 0		Date	Signature	Coiled Cable 15 pin Wendelleitung 15-adrig	
Doc. Code: 043	Sheet: 1 To 7	2020-03-30	Hornischmacher	2010-09-30	
General Tolerances JED-261		Checked		Doc. Code Language Sheet	
Range of Nominal Dimensions ( ± mm)		2020-04-28 Rakucki		005 ML 1/1	
Class 1)	≤ 50 > 50 ≤ 180 > 180 ≤ 400 > 400	Expert		Date of first issue: 2010-09-30	
Fine	0.5 1.0 1.5 2.0	Overage		Doc. Code Language Sheet	
Medium	1.0 2.0 3.0 4.0	Mass	Scale	446 008 710 0	
Coarse	2.0 3.5 5.0 6.5	2.400	/	ECN-No. Revision Techn. Resp.	
Tapped Holes acc.		Size	CAD System	503488 1x B 6280_EM	
1) Tolerance Class Applied Crossmarked		A 2	CREO	Replacement for	

Non e permesso copiare, o terzi o riprodurre questo documento, ne utilizzare il contenuto o renderlo comunque noto a terzi senza autorizzazione esplicita. Ogni infrazione costituisce un evidente abuso e comporterà il risarcimento dei danni subiti. E' fatta riserva di tutti i diritti derivanti da brevetti o modelli.  
 Coping of this document and giving it to others and the use or communication of the contents thereof, are forbidden without express authority. Contravention of this restriction will constitute an evident abuse and result in a liability to the payment of damages. All rights are reserved in the event of the grant of patent or registration of a utility model or design. This document is the subject of copyright.  
 Toute communication ou reproduction de ce document, toute exploitation ou communication de son contenu sont interdites, sauf autorisation expresse. Tout manquement a cette regle constitue un abus evident et expose son auteur au versement de dommages et interets. Tous droits de proprieete industrielle reserves, notamment en matiere de brevets et de modesles.  
 Weitergabe sowie Vervielfaeltigung dieser Unterlagen, Verleihen und Weitergeben ist nicht gestattet, soweit nicht ausdru cklich ansonstern, zuwidergesprochen. Weiterverbreitung stellen eine offensichtliche Missbrauch dar und verpflichten zu Schadenersatz. Alle Rechte hier den Fall der Patentierung oder Gebrauchsmuster-Eintragung vorbehalten.