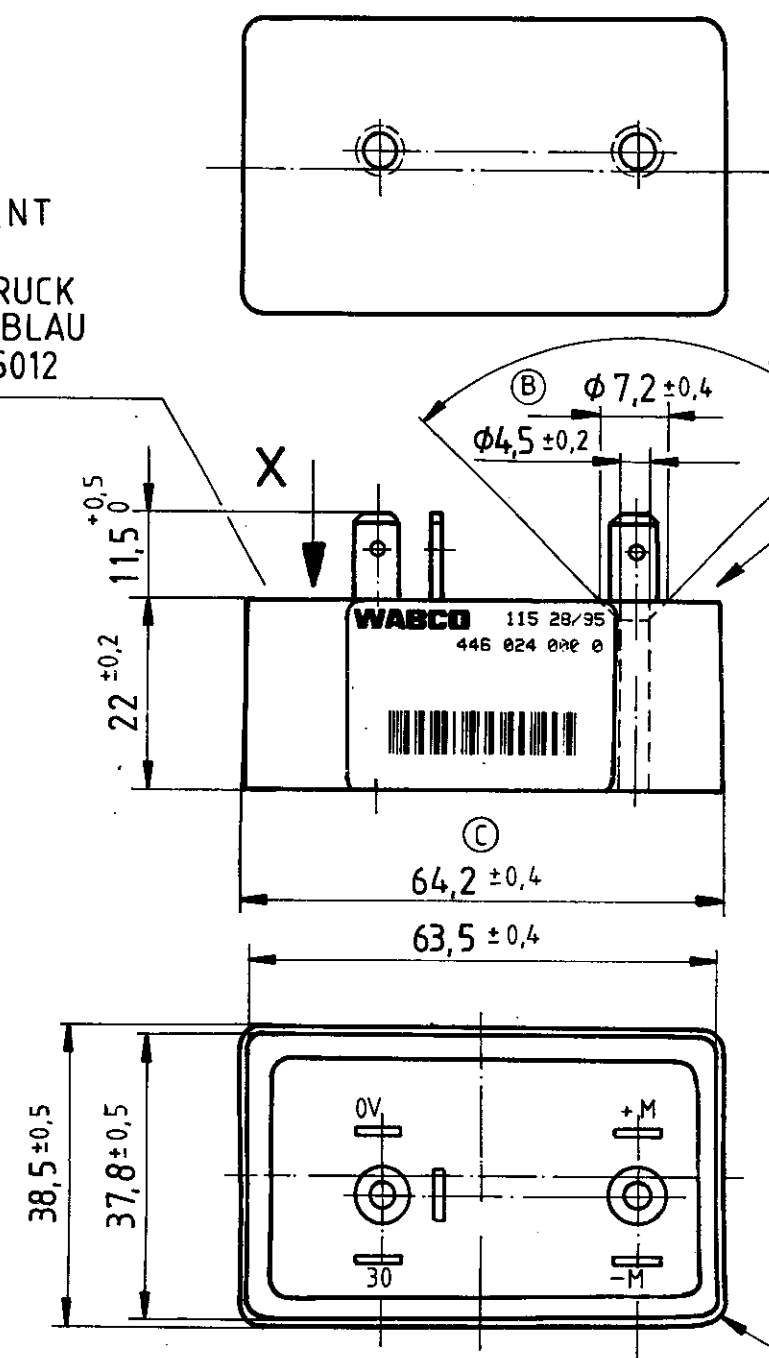


Non è permesso consegnare a terzi o riprodurre questo documento, né utilizzarne il contenuto o renderlo comunque noto a terzi, senza autorizzazione esplicita. Ogni infrazione costituirà un evidente abuso e comporterà il risarcimento dei danni subiti. È fatta riserva di tutti i diritti derivanti da brevetti o modelli.

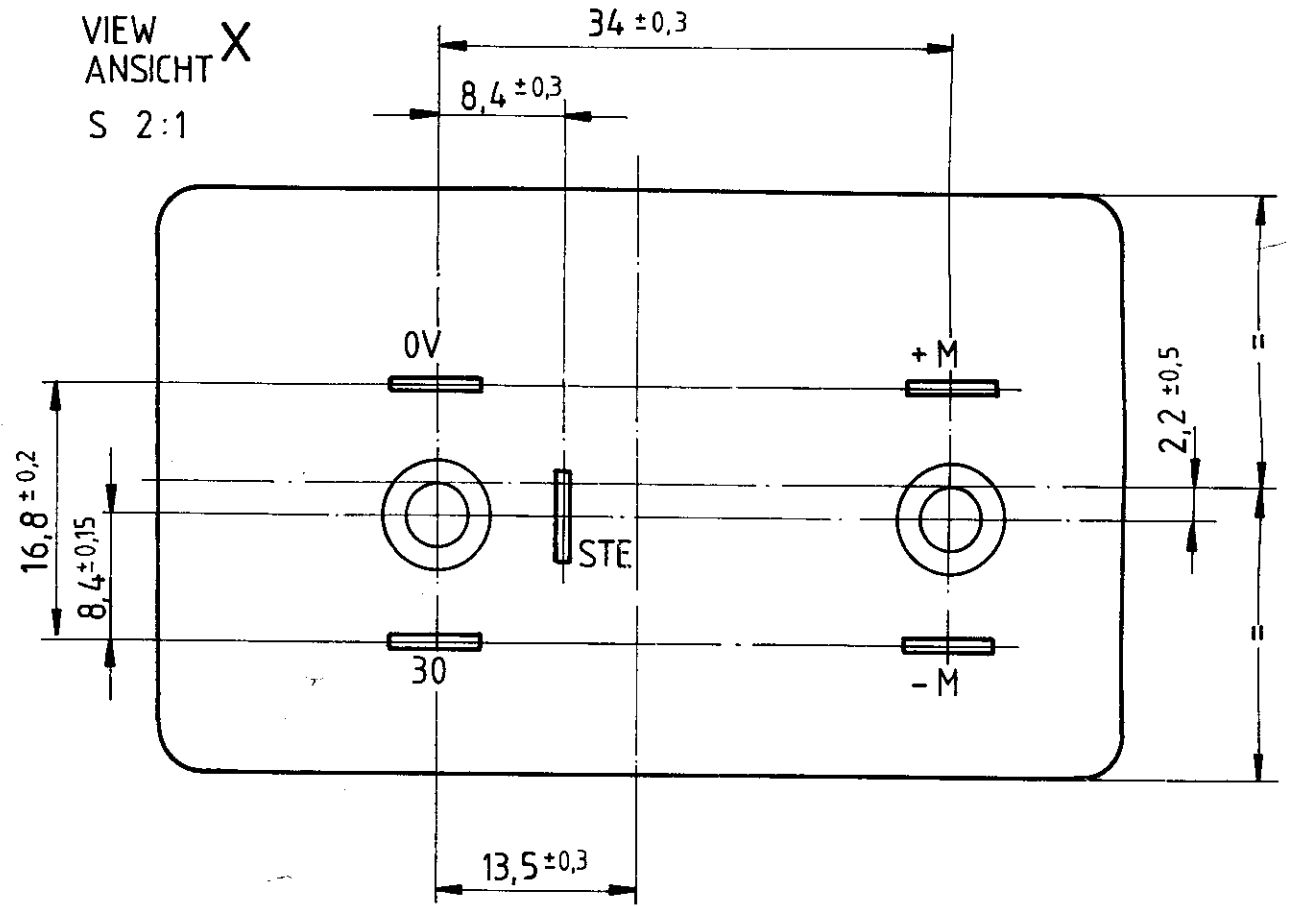
Toute communication ou reproduction de ce document, toute exploitation ou communication de son contenu sont interdites, sauf autorisation expresse. Tout manquement à cette règle a pour effet de constituer un abus et entraîne le paiement de dommages et intérêts. Tous droits de propriété industrielle réservés.

Weitergabe sowie Vervielfältigung dieses Unterlages, Verwertung und Verbreitung, soweit nicht ausdrücklich zugestanden, Zuwiderhandlung ist untersagt. Alle Rechte für den Fall der Patenterteilung oder Gebrauchsmuster-Eintragung vorbehalten.

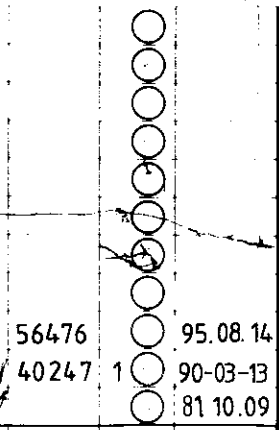
IMPRINT
BLUE
AUFDRUCK
LICHTBLAU
RAL 5012



VIEW X
ANSICHT X
S 2:1



FURTHER TECHNICAL DATA SEE	
REGISTRATION NO.	446 024 000 0
MANUFACTURER	605 2/2
GENERAL TOLERANCES	
TAPPED HOLES ACC. ISO 4039	
TOLERANCE CLASS APPLIED CROSSMARKED	



WABCO	
82.09.28 Sanchez	AIRBLOWER OUTPUT STAGE LÜFTERENDSTUFE
82.09.28 Grubert	STADIO FINALE DEL VENTILATORE
83-02-11 Sanchez	
1:1	446 024 000 0
2:1	605 1/2
A 3	142
446 024 000 0 OF 81.05.15	