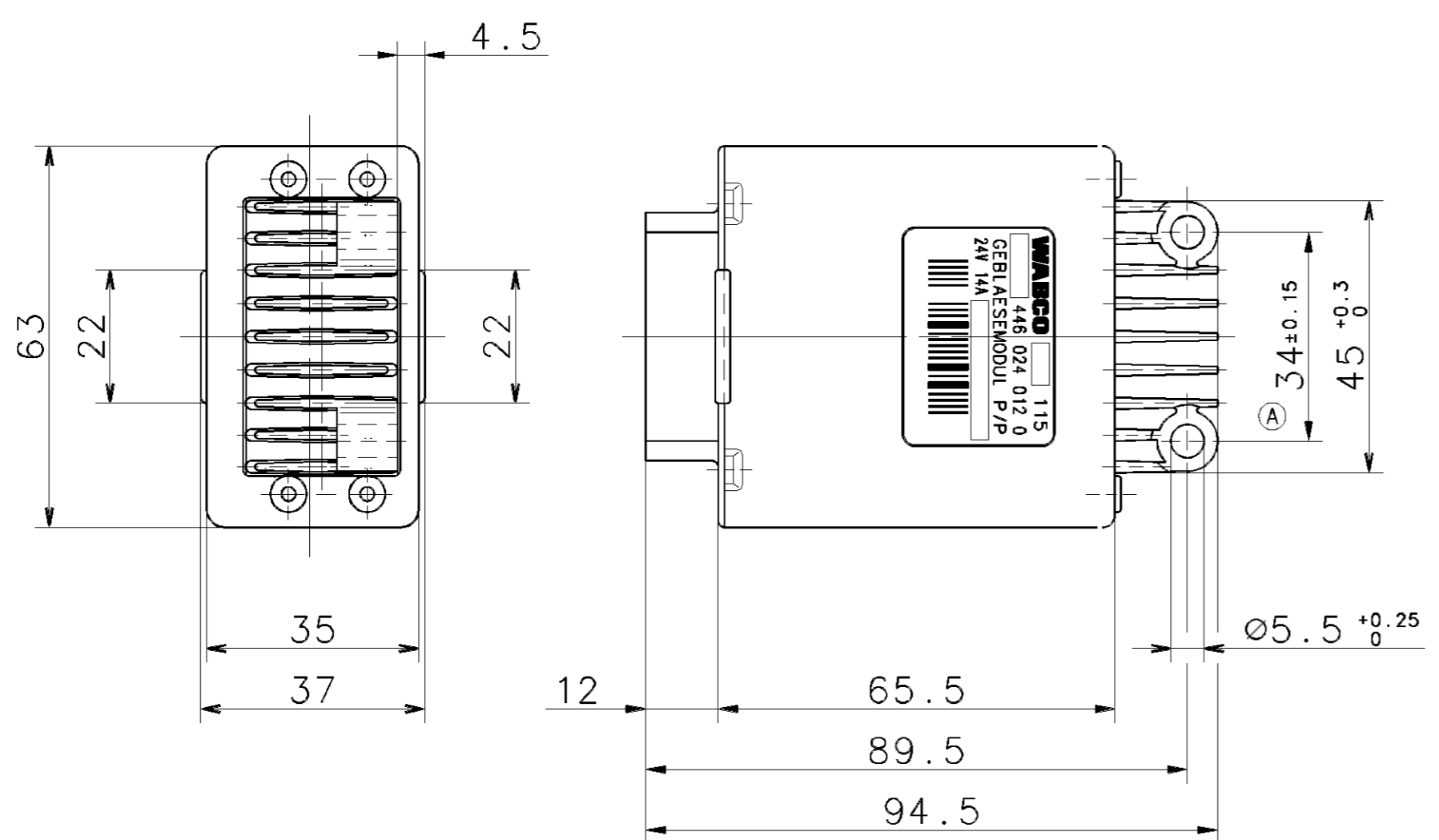


NON È PERMESSO CONCESSIONE A TERZI O RIPRODURRE QUESTO DOCUMENTO, NE UTILIZZARNE IL CONTENUTO O RENDERSI RESPONSABILI PER QUALSIASI DANNI, SUBITI O NON, DERIVANTI DA UN USO NON AUTORIZZATO. È FATTA RISERVA DI TUTTI I DIRITTI DERIVANTI DA BREVETTI O MODELLI.
 COPIING OF THIS DOCUMENT AND ITS USE OR COMMUNICATION OF ITS CONTENTS THEREOF, WITHOUT THE WRITTEN PERMISSION OF WABCO, IS PROHIBITED. ALL RIGHTS ARE RESERVED IN THE EVENT OF THE ABUSE AND RESULT IN A LIABILITY TO THE PAYMENT OF DAMAGES. THIS DOCUMENT IS THE SUBJECT OF COPYRIGHT.
 TOUPE COMMUNICATION OU REPRODUCTION DE CE DOCUMENT, TOUTE EXPLOITATION OU COMMUNICATION DE SON CONTENU, SANS LE CONSENTEMENT ÉCRIT DE WABCO, EST INTERDITE. IL EST FAIT RÉSERVE DE TOUS DROITS DE PROPRIÉTÉ INDUSTRIELLE RÉSERVÉS, NOTAMMENT EN MATIÈRE DE BREVETS ET DE MODÈLES.
 WELLEGABE SOWIE VERVIELFÄLTIGUNG DIESER UNTERLAGE, VERWERTUNG UND MITTEILUNG IHRES INHALTS NICHT OHNE SCHRIFTLICHE ZULASSUNG VON WABCO. ALLE RECHTE SIND VORBEHALTEN. DIESE UNTERLAGE IST DAS GEGENSTAND VON PATENTRECHTLICHEN ODER GEBRAUCHSMUSTER-EINTRÄGEN.



VOLTAGE : 24V±25% DC
 SPANNUNG :
 VOLTAGE :
 VOLTAGGIO:
 THERMAL RANGE OF APPLICATION : -40°...+65°C
 THERM. ANWENDBEREICH :
 GAMME D' APPLICATION THERMIQUE :
 CAMPO DI APPLICAZIONE THERMICA:

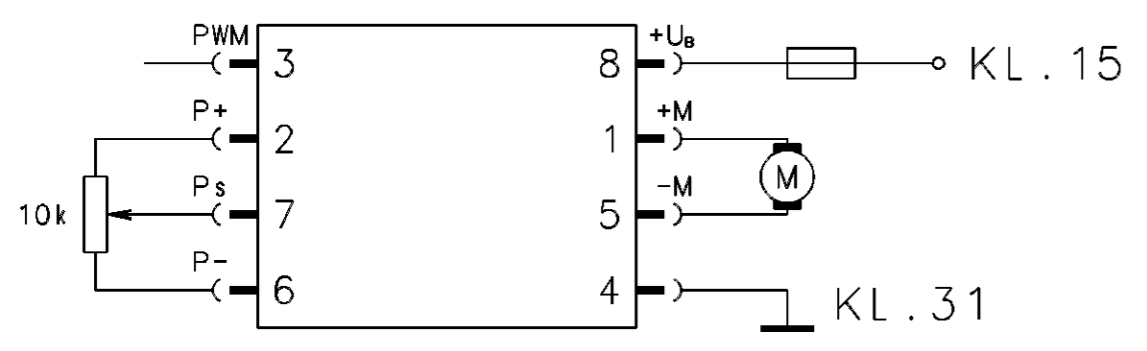
STORAGE TEMPERATURE FROM : -40°C...+90°C
 LAGERTEMPERATUR VON :
 TEMPERATURE DE MAGASINAGE DE :
 TEMPERATURA DELL' IMMAGAZZIMENTO DA:

PROTECT TYPE : IP 30 (IEC 529)
 SCHUTZART :
 MODE DE PROTECTION :
 MODO DI PROTEZIONE:

CONTACT : 1 ÷ 8 DIN 46244
 KONTAKTE :
 CONTACT :
 CONTATTO:

CONTACT - SURFACE PROTECTION : TINNED
 KONTAKTE - OBERFLAECHENSCHUTZ : VERZINNT
 CONTACT - PROTECTION DE SURFACE : ETAME
 CONTATTO - PROTEZIONE SUPERFICIALE : STAGNATO

REQUIRED FEMALE CONNECTOR WITH HOUSING: SEE PRODUCT SPECIFICATION
 ERFORDERLICHE FEDERLEISTE MIT GEHAEUSE: SIEHE PRODUKT-SPEZIFIKATION
 CONNECTEUR FEMELLE REQUIS AVEC BOITIER: VOIR PRODUCT SPECIFICATION
 NECESSARIO CONNETTORE FEMMINA CON CASA: VEDERE SPECIFICA DI PRODOTTO



GENERAL SPECIFICATION: JED-334		CADAM-DRAWING COPYRIGHT		WABCO		
FURTHER TECHNICAL DATA:		DATE: _____ SIGNATURE: _____		DRAWN: A. SCHULZ		
DOC. CODE: _____ SHEET: _____ TO _____		91-12-13		CHECKED: 91-12-13 KUNTZE		
GENERAL TOLERANCES		STANDARDIZATION:		MODULE: BLOWER		
CLASS 1)	RANGE OF NOMINAL DIMENSIONS (± mm)				MODUL: GEBLAESE P/P 14A	
	≤50	> 50 ≤180	>180 ≤400	>400	MODULE: SOUFFLANTE	
FINE	0,5	1,0	1,5	2,0	MODUL: VENTILATORE	
MEDIUM X	1,0	2,0	3,0	4,0	PRODUCT IDENTIFICATION NO.	
COARSE	2,0	3,5	5,0	6,5	446 024 012 0	
TAPPED HOLES ACC. ISO 4039 / JED-152		073610 1xA 00-05-11		DOC. CODE SHEET		
1) TOLERANCE CLASS APPLIED CROSSMARKED		DCN-NO. REV. DATE		605 1/1		
				REPLACEMENT FOR		
				SHAPE CODE		
				EXPERT CODE 7 8 8		
				PRODUCT TYPE 0 0 X		

1009/012/3/04-93 605 653