

VOLTAGE:  
 SPANNUNG: 12V  $\pm 3\%$  DC  
 VOLTAGE:  
 VOLTAGGIO:

PROTECT TYPE:  
 SCHUTZART: IP 30 (IEC 529)  
 MODE DE PROTECTION:  
 MODO DI PROTEZIONE:

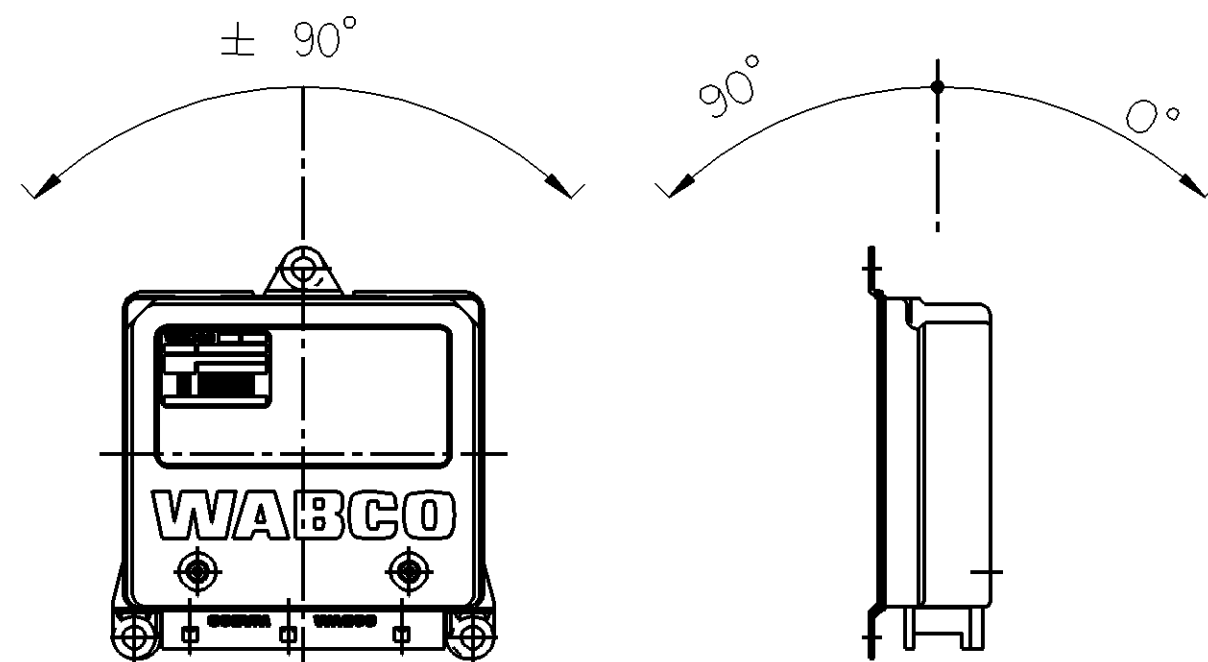
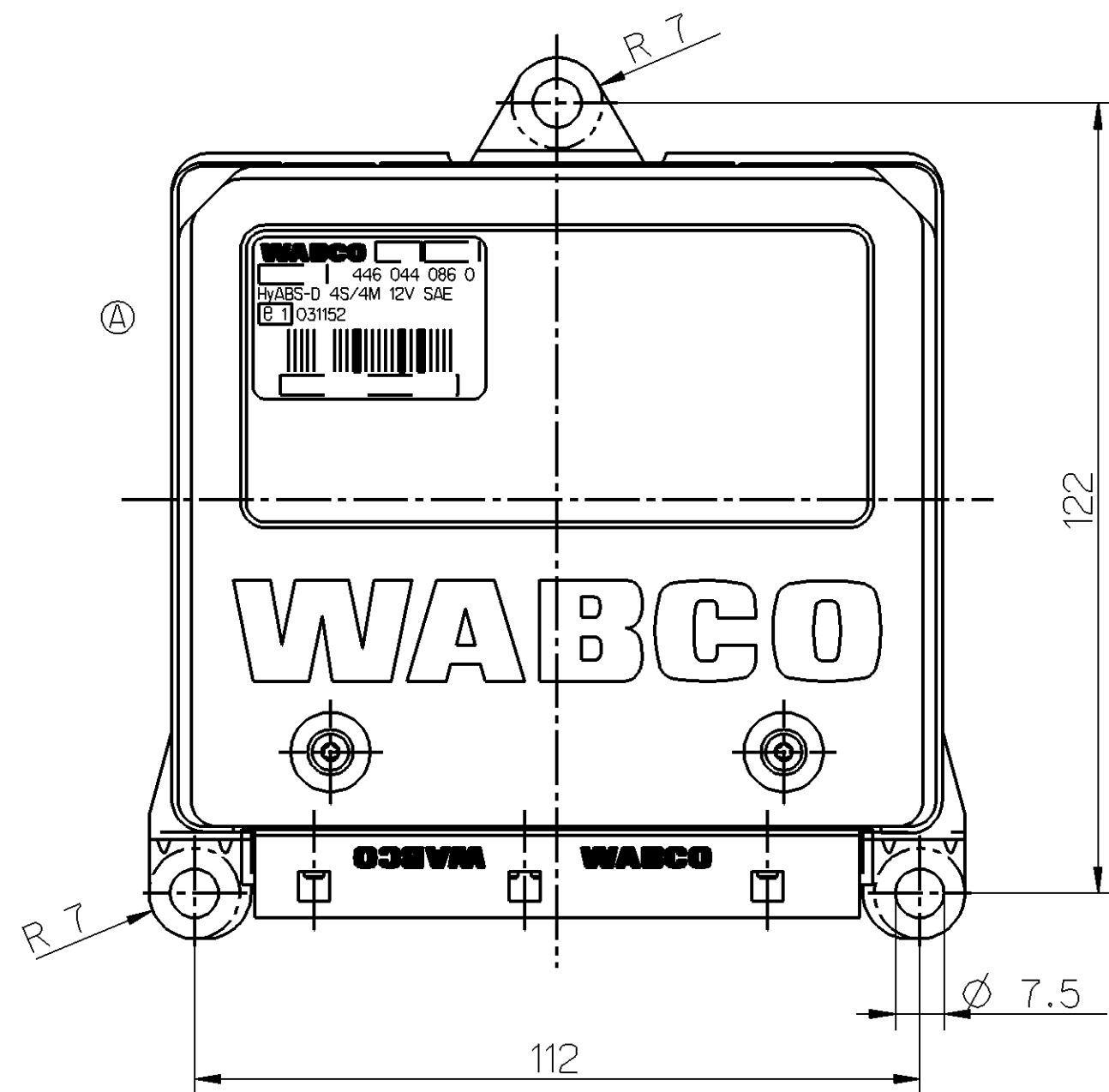
THE ELECTRONIC IS NOT SUBMERSIBLE  
 ELEKTRONIK IST NICHT TAUCHFAEHIG  
 L' ELECTRONIQUE EST INADAPTE A L'IMMERSION  
 LA CENTRALINA ELETTRONICA E INADATTO PER IMMERSIONE

THERMAL RANGE OF APPLICATION:  
 THERM. ANWENDUNGSBEREICH: -40 °...+75°C  
 GAMME D' APPLICATION THERMIQUE:  
 CAMPO DI APPLICAZIONE THERMICA:

STORING TEMPERATURE:  
 LAGERTEMPERATUR: -40 °...+90°C  
 TEMPERATURE D' UTILISATION:  
 TEMPERATURA DI ESERCIZIO:

MALE MULTIPOINT CONNECTOR: SURFACE PROTECTION: TINNED  
 MESSERLEISTE: OBERFLAECHENSCHUTZ: VERZINNT  
 CONNECTEUR MALE MULTIBROCHE: PROTECTION DE SURFACE: ETAME  
 SPINE MULTIPA: PROTEZIONE SUPERFICIALE: STAGNATO

SERIAL NUMBER GREATER THAN:  
 FORTSCHRITZAHN GROESSER ALS: 6000  
 NUMERO DE SERIE PLUS GRAND QUE:  
 NUMERO DI SERIE PIU GRANDE DI:



INSTALLATION POSITION:  
 EINBAULAGE:  
 POSITION D' INSTALLATION:  
 POSIZIONI DI MONTAGGIO:

General Specification: JED-334-0		Copyright WABCO®		<b>WABCO</b>		
Further Technical Data:		Date	Signature			
Doc. Code:	Sheet: To	10-11-04	PFENNIG	Material No. 446 044 086 0		
General Tolerances JED-261				Date of first issue: 01-08-17		
Range of Nominal Dimensions ( ± mm)				Doc.Code Language Sheet		
Class 1)	≤ 50	> 50 ≤ 180	> 180 ≤ 400	> 400	005 ML 1/1	
Fine	0.5	1.0	1.5	2.0	ECN-No. 153765	
Medium	1.0	2.0	3.0	4.0	Revision 1x A	
Coarse	2.0	3.5	5.0	6.5	Techn. Resp. 6751E	
Tapped Holes acc.				Replacement for		
1) Tolerance Class Applied Crossmarked				100mm		

Non e' permesso consegnare o terzi o riprodurre questo documento, ne utilizzare il contenuto o renderlo comunque noto a terzi senza permesso scritto dalla WABCO. E' vietata espressamente la ristampa o l'uso non autorizzato senza permesso scritto dalla WABCO. E' vietata espressamente la ristampa o l'uso non autorizzato senza permesso scritto dalla WABCO. E' vietata espressamente la ristampa o l'uso non autorizzato senza permesso scritto dalla WABCO.

Tout communication ou reproduction de ce document, toute exploitation ou communication de son contenu sont interdites, sauf autorisation expresse de la WABCO. Toute utilisation non autorisée sans le consentement écrit de la WABCO est formellement interdite. Toute utilisation non autorisée sans le consentement écrit de la WABCO est formellement interdite. Toute utilisation non autorisée sans le consentement écrit de la WABCO est formellement interdite.

Alle Rechte für den Fall der Patentierung oder Gebrauchsmuster-Eintragung vorbehalten.