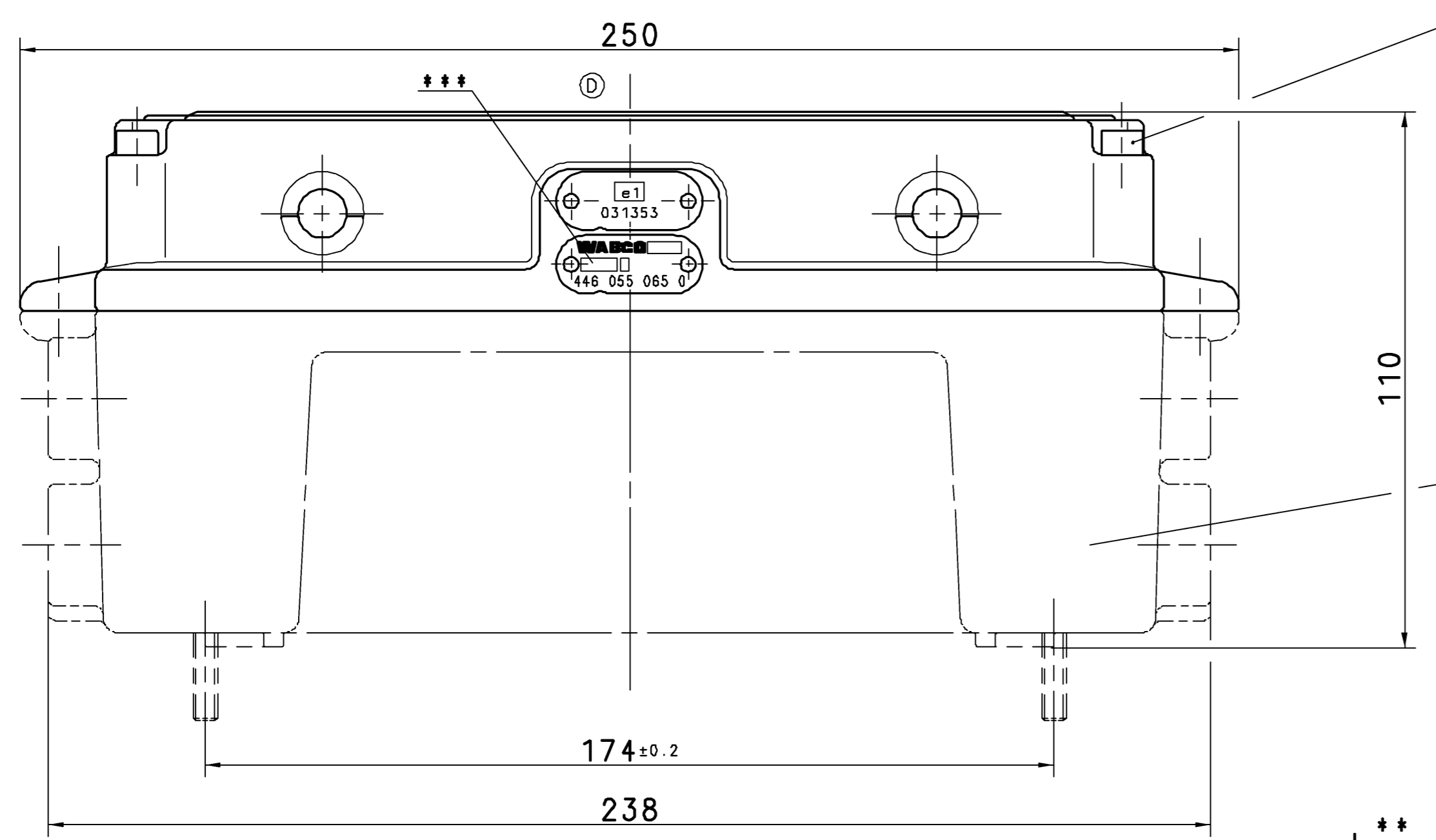
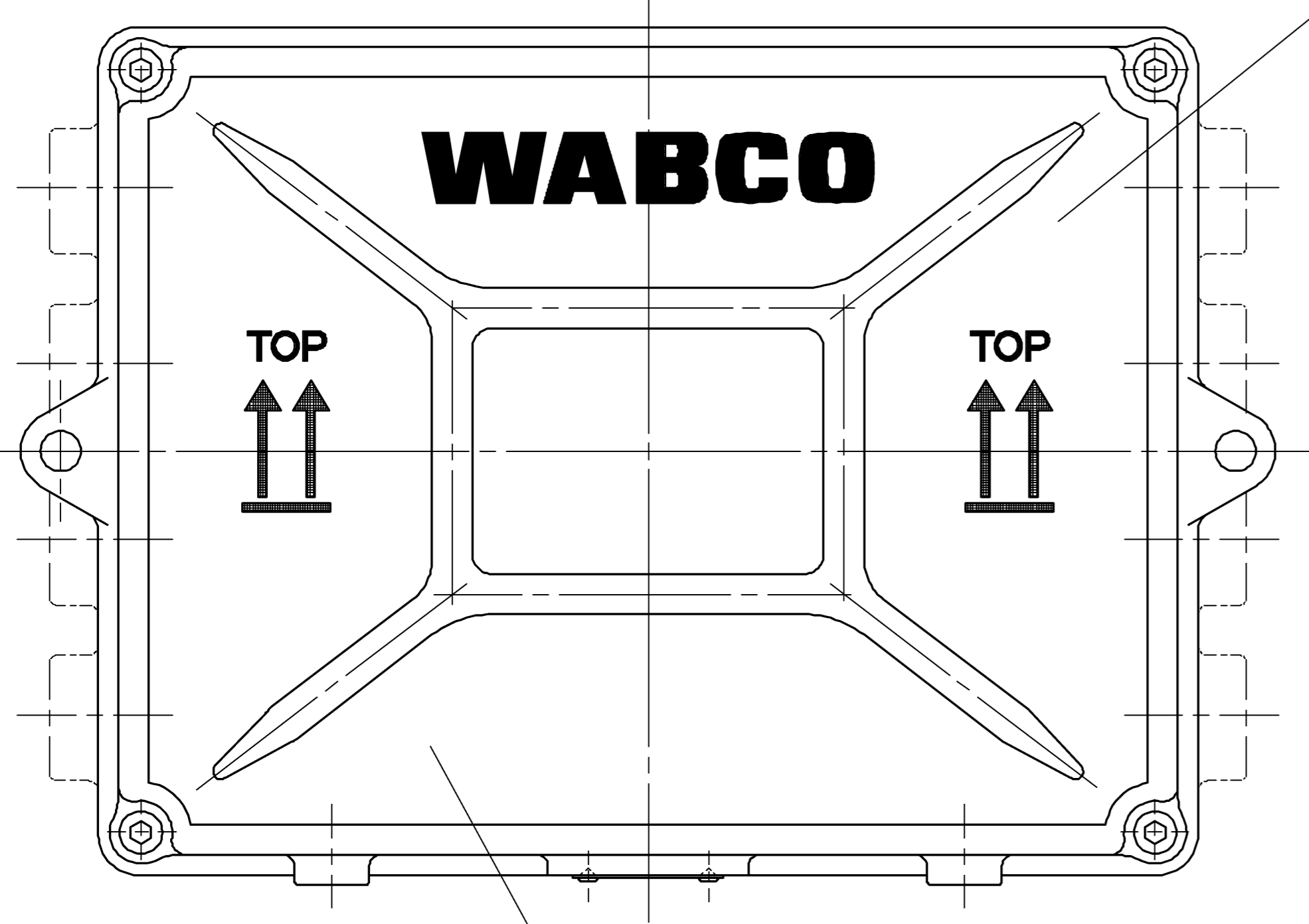


SURFACE PROTECT/OBERFL. SCHUTZ/PROTECTION DE SURFACE/PROTEZIONE DI SUPERFICIE

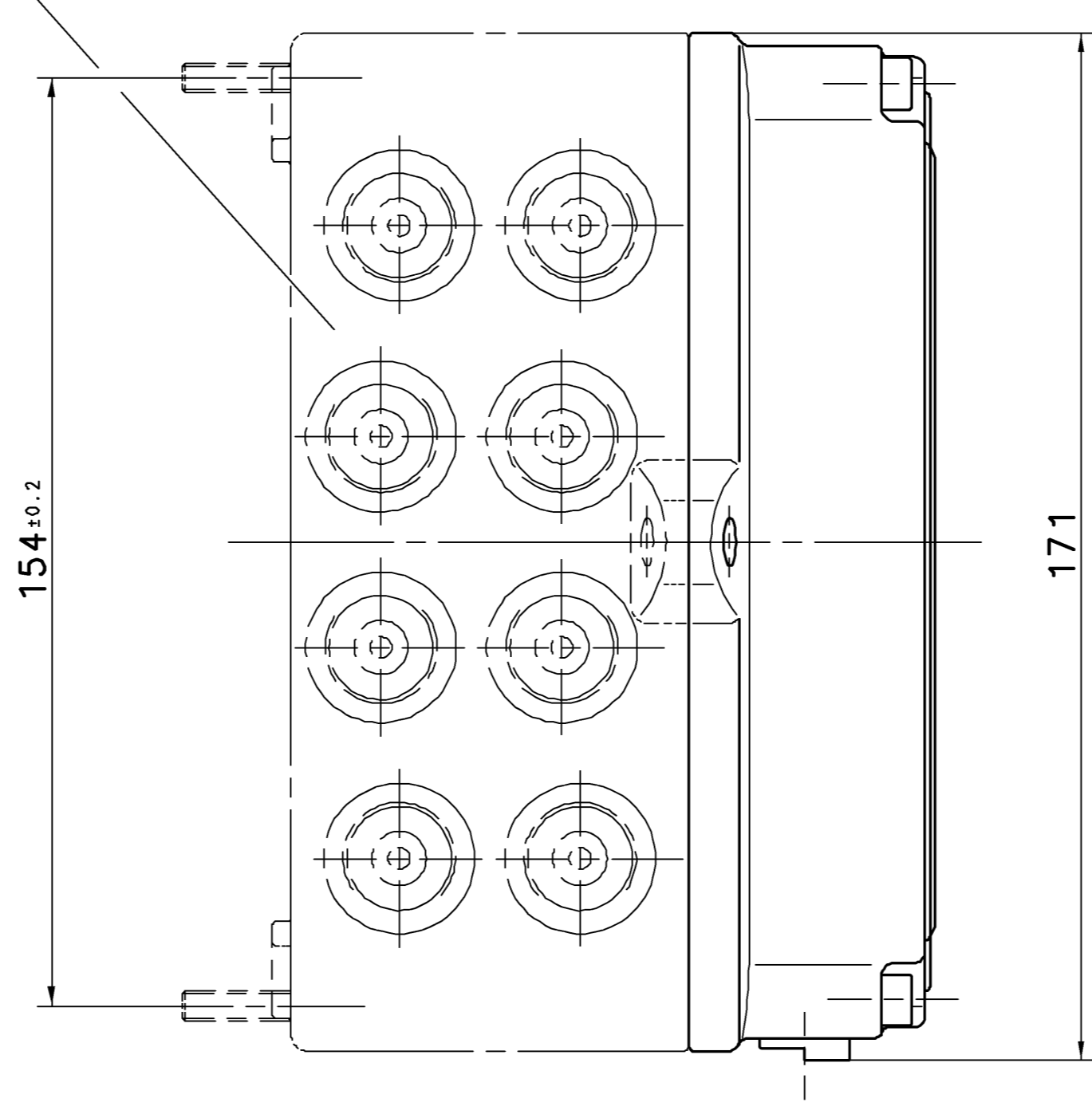
I	JED-259, JED-461
II	JED-345
III	JED-378



III *
 TORQUE
 ANZUGSMOMENT
 COUPLE DE SERRAGE
 COPPIA DI SERRAGGIO
 $M_a = 6\frac{1}{2} \text{ Nm}$



INSTALLATION POSITION
 EINBAULAGE
 POSITION D'INSTALLATION
 POSIZIONI DI MONTAGGIO



VOLTAGE
 SPANNUNG
 VOLTAGE
 VOLTAGGIO } ②

THERMAL RANGE OF APPLICATION
 THERM. ANWENDUNGSBEREICH
 GAMME D'APPLICATION THERMIQUE
 CAMPO DI APPLICAZIONE THERMICA } -40...+65°C

TYPE OF PROTECTION
 SCHUTZART IN MONTIERTEM ZUSTAND
 MODE DE PROTECTION
 TIPO DI PROTEZIONE } IP 54A
 IEC 529 / EN 60529

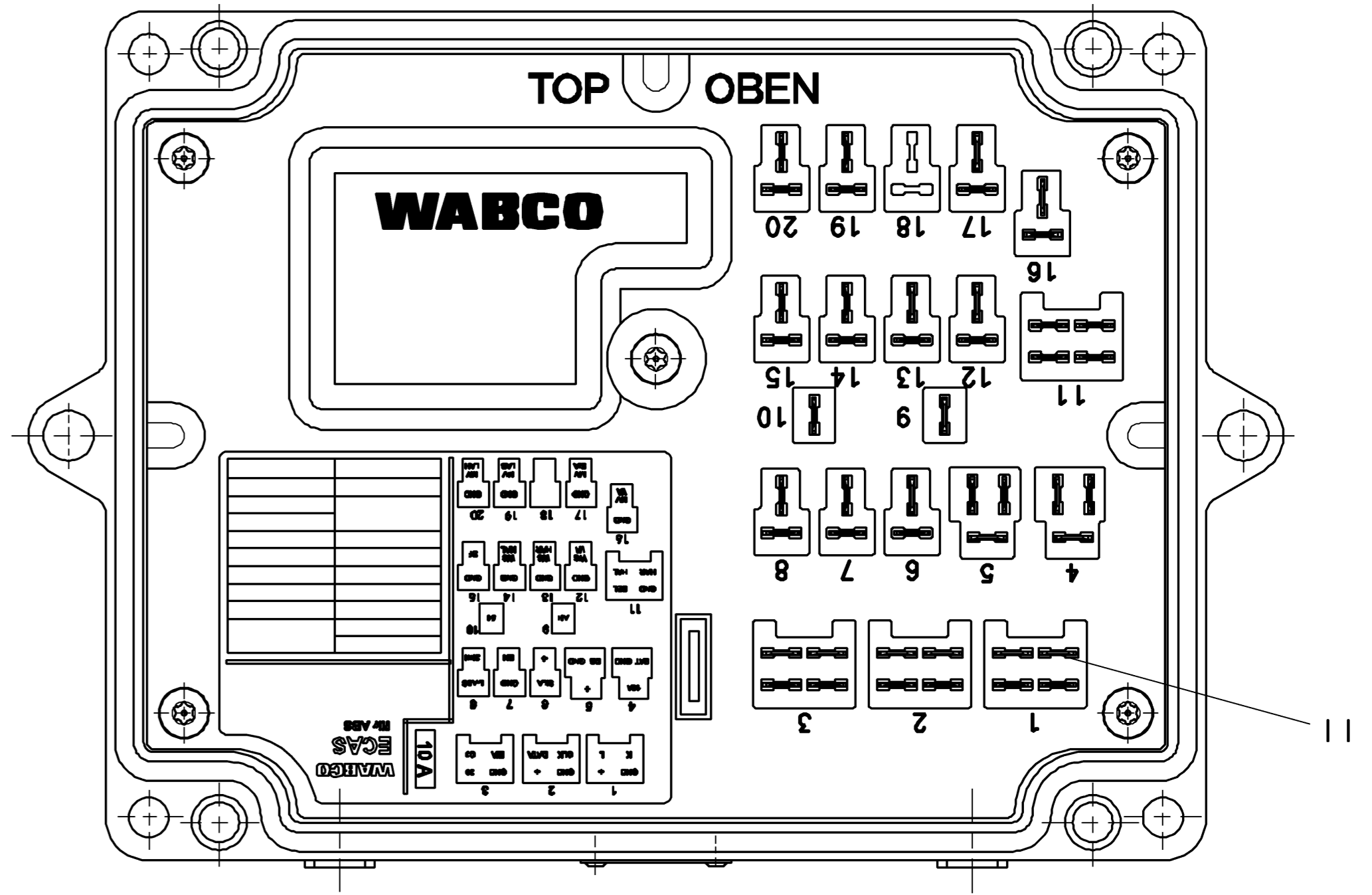
FURTHER TECHNICAL DATE SEE PRODUCT SPECIFICATION
 WEITERE TECHNISCHE DATEN SIEHE PRODUKT SPEZIFIKATION
 POUR INFORMATION COMPLEMENTAIRES VOIR LES SPECIFICATIONS DU PRODUIT
 PER INFORMAZIONI ULTERIORI VEDI LA SPECIFICAZIONE DEL PRODOTTO

* DELIVERY INCLUDES
 GEHOERT ZUM LIEFERUMFANG
 LA LIVRAISON COMPREND
 LA CONSEGNA COMPRENDE

ON SEPARATE ORDER ONLY
 NUR AUF GESONDERTE BESTELLUNG
 SEULEMENT SUR COMMANDE SEPAREE
 SOLO SU ORDINE SEPARATO

** COLOR
 FARBE
 COULEUR
 COLORE } GRAY
 GRAU RAL 7001
 GRISE
 GRIGIO

DATE OF MANUFACTURE :
 ** HERSTELLDATUM : JED-226
 DATE DE FABRICATION :
 DATA DI FABBRICAZIONE :



TOUTE REPRODUCTION DE CE DOCUMENT, TOUTE EXPLOITATION OU COMMUNICATION DE SON CONTENU, EN TOUTE LANGUE, EST INTERDITE SANS LAutorisation écrite de WABCO. Toute réimpression, reproduction ou utilisation non autorisée est formellement interdite. Toute réimpression, reproduction ou utilisation non autorisée est formellement interdite. Toute réimpression, reproduction ou utilisation non autorisée est formellement interdite.

6 x 0	446 055 522 2	446 105 013 4	24V =	446 055 065 0
	③	① ③	②	
CONFIGURATION OF THE SYSTEM SYSTEMKONFIGURATION CONFIGURATION DU SYSTEME CONFIGURAZIONE DEL SISTEMA	INSTALLATION ACCESSORIES INSTALLATIONSMATERIAL MATERI AUX D'INSTALLATION MATERIALE D'INSTALLAZIONE	HOUSING LOWER PART GEHAUSEUNTERTEIL CORPS INFIERIEUR CORPO INFIERERE	VOLTAGE SPANNUNG VOLTAGE VOLTAGGIO	IDENTIFICATION BENENNUNG DENOMINATION DENOMINAZIONE

GENERAL SPECIFICATION: JED-334		DATE: 06-12-01		SIGNATURE: PFENNIG	
FURTHER TECHNICAL DATA:		DRAWN: 03-07-01		CHECKED: 03-07-01	
DOC. CODE: SHEET: 10		STANDARDIZATION: 98-06-10 ME IER		PRODUCT IDENTIFICATION NO. 446 055 065 0	
GENERAL TOLERANCES (± mm)		MASS SCALE 1:1		DOC. CODE 605	
CLASS 1)	RANGE OF NOMINAL DIMENSIONS (± mm)	SIZE 1:1		SHEET 1/1	
	≤50 >50 >180 >400	111138 1xD 06-12-01		REPLACEMENT FOR	
FINE	0.5 1.0 1.5 2.0	086678 1xC 03-07-01			
MEDIUM	1.0 2.0 3.0 4.0	072326 4xB 99-12-09			
COARSE	2.0 3.5 5.0 6.5	068962 1xA 99-03-01			
TAPPED HOLES ACC: 190 4039 / JED-152		DIN-NO. REV. DATE		SHAPE CODE	
1) TOLERANCE CLASS APPLIED CROSSMARKED		A 1 620		EXPERT CODE 0147	