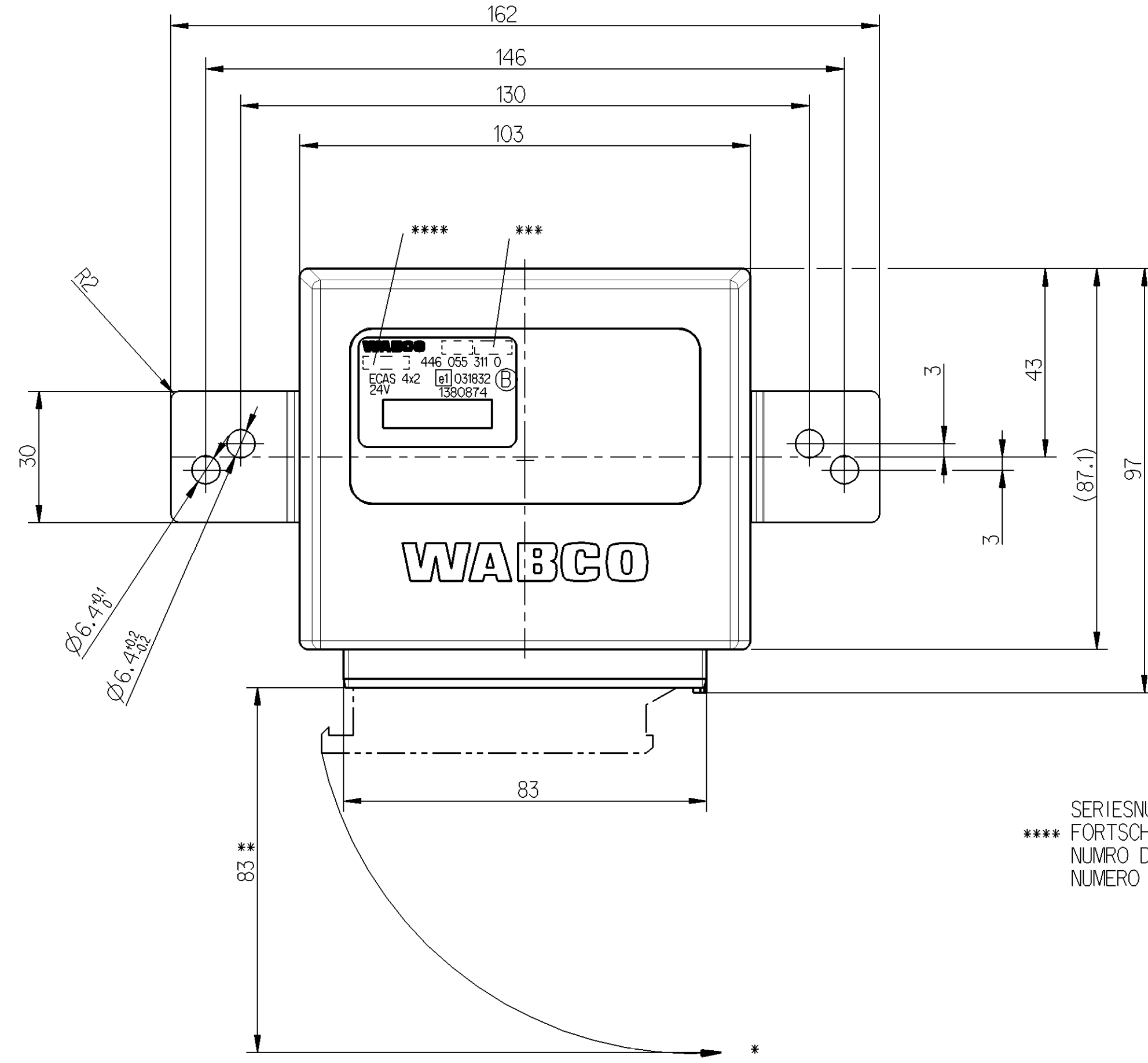
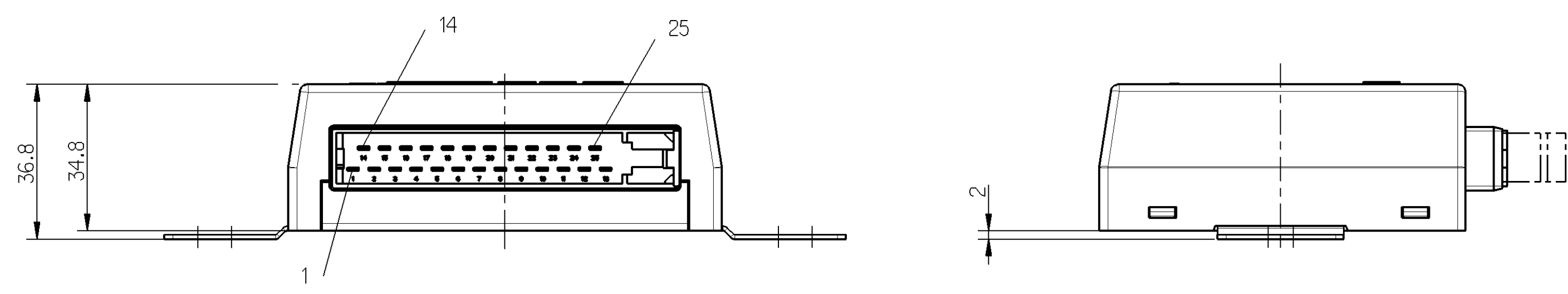


VOLTAGE:  
 SPANNUNG: 24V ±25% DC  
 VOLTAGE:  
 VOLTAGGIO:

THERMAL RANGE OF APPLICATION:  
 THERM. ANWENDUNGSBEREICH: -40°C...+70°C  
 GAMME D'APPLICATION THERMIQUE:  
 CAMPO DI APPLICAZIONE TERMICA:

PROTECT TYPE:  
 SCHUTZART: IP 30 (IEC 529)  
 MODE DE PROTECTION:  
 MODO DI PROTEZIONE:

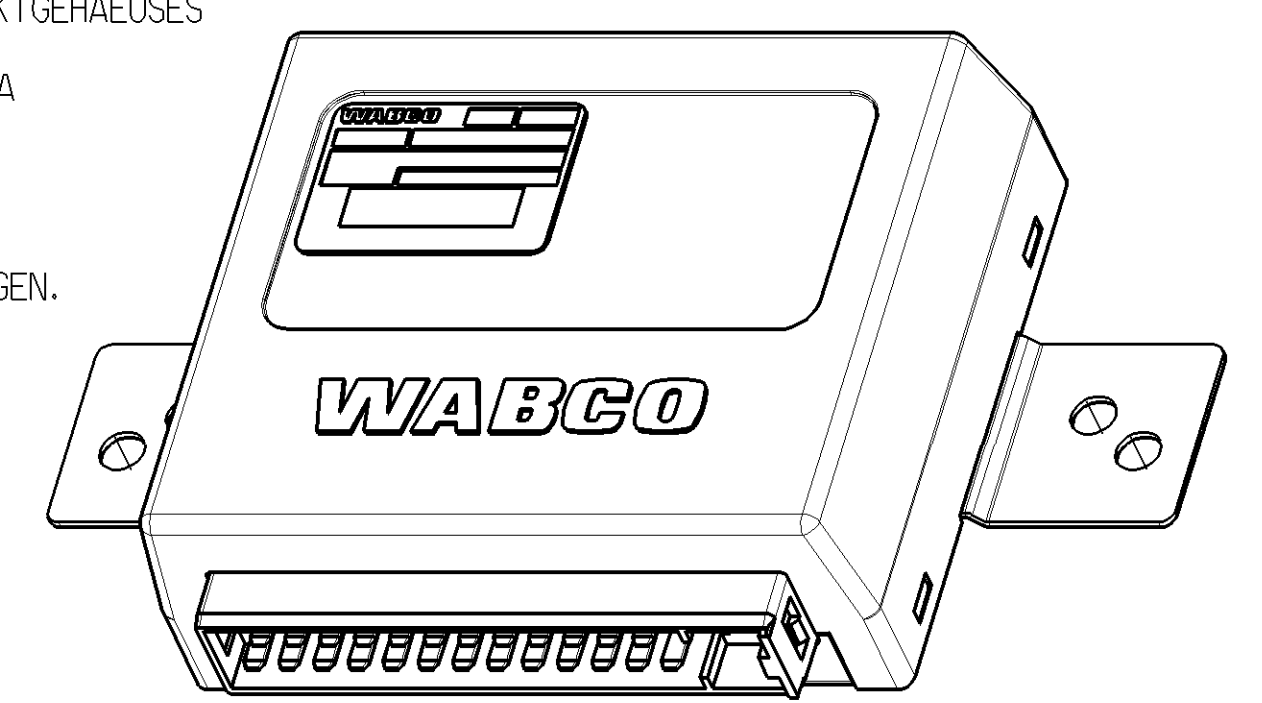
FURTHER TECHNICAL DATA SEE PRODUCT SPECIFICATION  
 WEITERE TECHNISCHE DATEN SIEHE PRODUKTSPEZIFIKATION  
 POUR AUTRES DONNEES TECHNIQUES VOIR PRODUCT SPECIFICATION  
 PER ULTERIORI DATI TECNICI VERDERE SPECIFICA DI PRODOTTO



DIRECTION FOR REMOVING THE PLUG  
 \* AUSHEBERICHTUNG DES FEDERKONTAKTGEHAEUSES  
 DIRECTION POUR RETIRER LA PRISE  
 DIREZIONE PER RIMOUVERE LA SPINA

TO TAKE INTO ACCOUNT FOR  
 INSERTING THE PLUG.  
 \*\* ZUM EINSTECKEN DES FEDER-  
 KONTAKTGEHAEUSES BERUECKSICHTIGEN.  
 A PRENDRE EN CONSIDERATION  
 POUR L'INSERTION DE LA PRISE.  
 TENER CONTO PER L'  
 INSERIMENTO DELLA SPINA

DATE OF MANUFACTURE:  
 \*\*\* HERSTELLDATUM: JED-226  
 DATE DE FABRICATION:  
 DATA DI FABRCAZIONE:



SERIESNUMBER GREATER THAN:  
 \*\*\*\* FORTSCHRITZZAHL GROESSER ALS: 20 000  
 NUMRO DE SERIE PLUS GRAND QUE:  
 NUMERO DI SERIE PIU GRANDE DI:

MALE MULTIPOINT CONNECTOR: SURFACE PROTECTION: TINNED  
 MESSERLEISTE: OBERFLAECHENSCHUTZ: VERZINNT  
 CONNECTEUR MASCHE MULTIBROCHE: PROTECTION DE SURFACE: ETAME  
 CONNETTORE MASCHIO MULTIPLO: PROTEZIONE SUPERFICIALE: STAGNATO

REQUIRED FEMALE CONNECTOR:  
 ERFORDERLICHE FEDERLEISTE: 894 510 302 4  
 CONNECTEUR FEMELLE REQUIS:  
 NECESSARIO CONNETTORE FEMMINA:

Non e permesso copiare o terzi o riprodurre questo documento, ne utilizzare il contenuto o renderlo comunque noto a terzi  
 without express permission of the copyright holder. All rights reserved. This document is the subject of copyright.  
 E' vietata espressamente la ristampa o l'uso non autorizzato in qualsiasi forma o con qualsiasi mezzo, elettronico o meccanico, senza permesso scritto dalla WABCO.

General Specification: JED-334-0			Copyright WABCO®			<b>WABCO</b>		
Further Technical Data:			Date	Signature		ELECTRONIC		
Doc. Code: Sheet: To			99-10-07	LEHRMANN		ELEKTRONIK ECAS-4X2 RATIO		
General Tolerances JED-261			Checked			ELECTRONIQUE		
Range of Nominal Dimensions ( ± mm)			Expert			ELETTRONICA		
Class 1)	≤ 50	> 50 ≤ 180	> 180 ≤ 400	> 400	MEIER			
Fine	0,5	1,0	1,5	2,0	Mass	Scale	Material No.	
Medium	X 1,0	2,0	3,0	4,0	0,189	1:1	446 055 311 0	
Coarse	2,0	3,5	5,0	6,5	KG	TR1	WABCO Id. No.: 446 055 311 0	
Tapped Holes acc.			Size			Doc.Code Language Sheet		
State of Revision			A 2			005 en/de fr/it 1/1		
1) Tolerance Class Applied Crossmarked			620			Function Code CAD System Prod.Type Replacement for		
			Pro/E			Q2 X		