

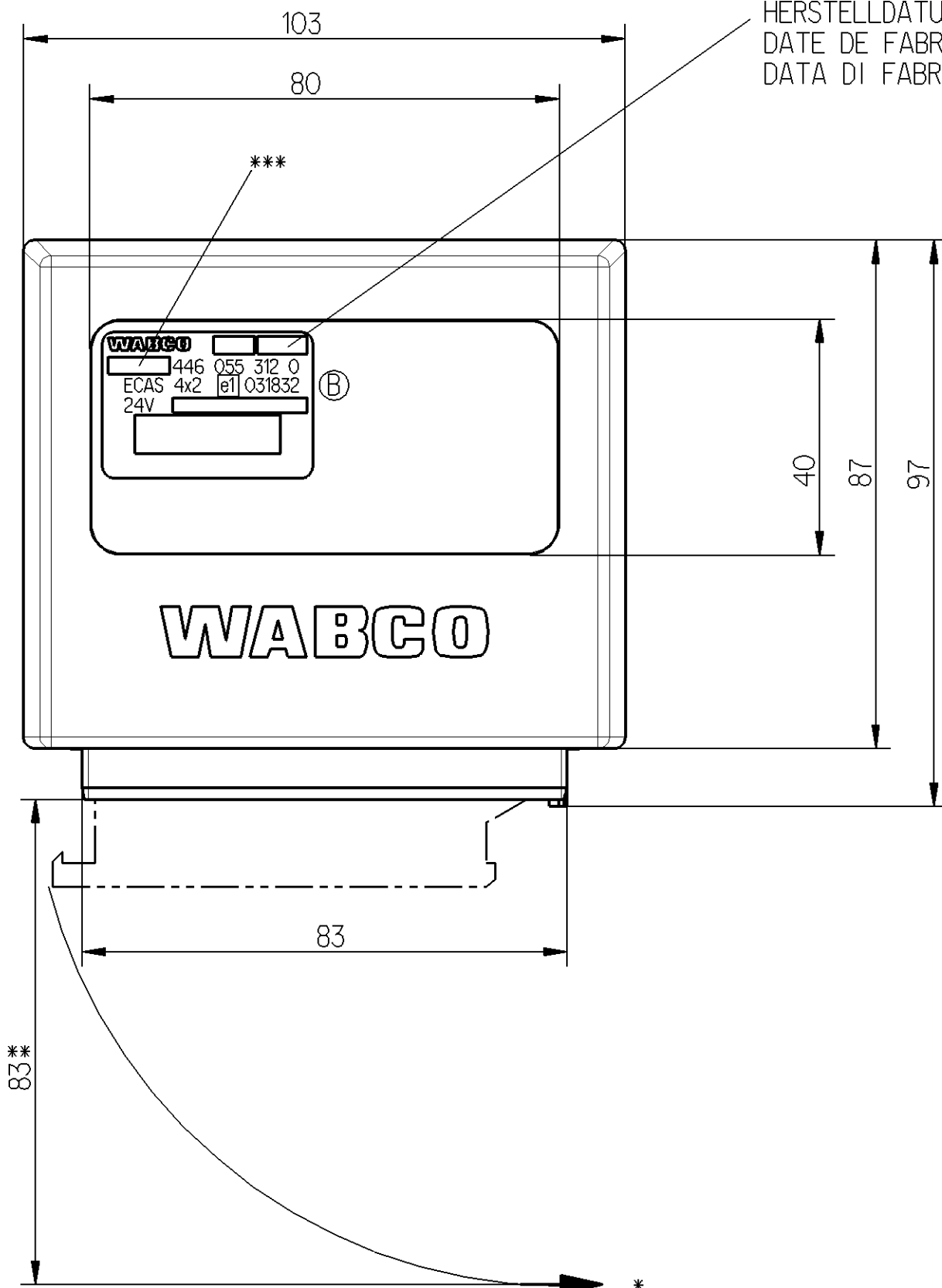
VOLTAGE :  
 SPANNUNG : 24V ±25% DC  
 VOLTAGE :  
 VOLTAGGIO :

THERMAL RANGE OF APPLICATION :  
 THERM. ANWENDUNGSBEREICH : -40°C...+70°C  
 GAMME D'APPLICATION THERMIQUE :  
 CAMPO DI APPLICAZIONE THERMICA:

PROTECT TYPE :  
 SCHUTZART : IP 30 (IEC 529 )  
 MODE DE PROTECTION :  
 MODO DI PROTEZIONE :

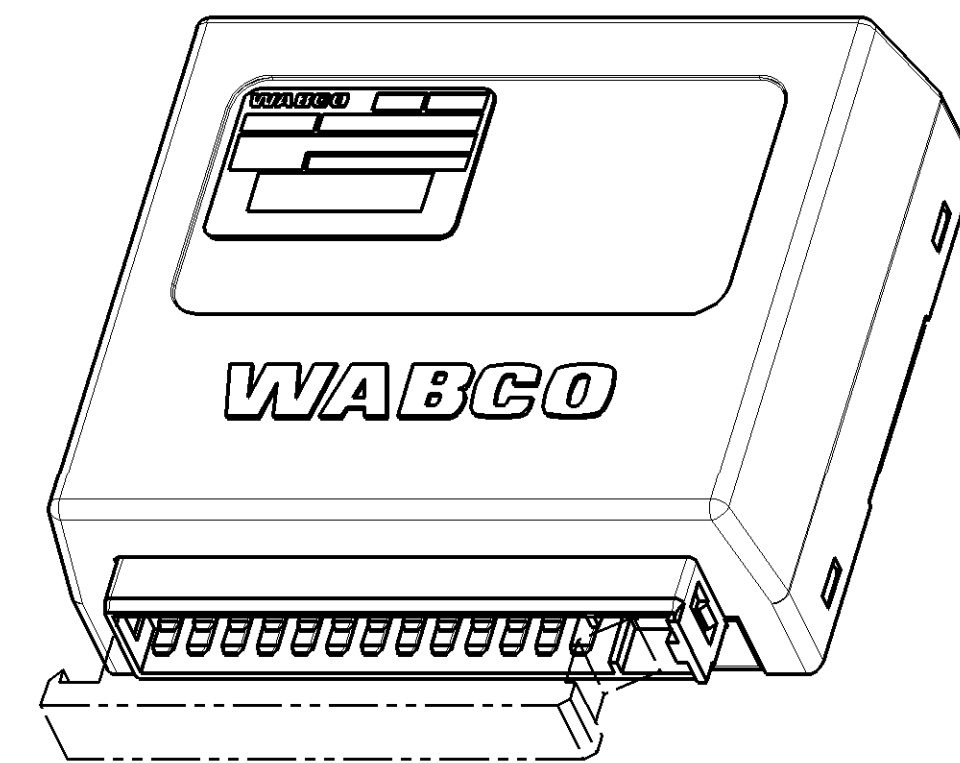
FURTHER TECHNICAL DATA SEE PRODUCT SPECIFICATION  
 WEITERE TECHNISCHE DATEN SIEHE PRODUKTSPEZIFIKATION  
 POUR AUTRES DONNEES TECHNIQUES VOIR PRODUCT SPECIFICATION  
 PER ULTERIORI DATI TECNICI VERDERE SPECIFICA DI PRODOTTO

DATE OF MANUFACTURE: JED-226  
 HERSTELLDATUM:  
 DATE DE FABRICATION:  
 DATA DI FABRICAZIONE:



\* DIRECTION FOR REMOVING THE PLUG  
 AUSHEBERICHTUNG DES FEDERKONTAKTGEHAEUSES  
 DIRECTION POUR RETIRER LA PRISE  
 DIREZIONE PER RIMOUVERE LA SPINA

\*\* TO TAKE INTO ACCOUNT FOR  
 INSERTING THE PLUG.  
 ZUM EINSTECKEN DES FEDER-  
 KONTAKTGEHAEUSES BERUECKSICHTIGEN.  
 A PRENDRE EN CONSIDERATION  
 POUR L'INSERTION DE LA PRISE.  
 TENER CONTO PER L'  
 INSERIMENTO DELLA SPINA



\*\*\* SERIESNUMBER GREATER THAN  
 FORTSCHRITZZAHL GROESSER ALS: 16 000

MALE MULTIPOINT CONNECTOR: SURFACE PROTECTION:  
 MESSERLEISTE: OBERFLAECHENSCHUTZ:  
 CONNECTEUR MÂLE MULTIBROCHE: PROTECTION DE SURFACE:  
 CONNETTORE MASCHIO MULTIPLO: PROTEZIONE SUPERFICIALE:  
 TINNED  
 VERZINNT  
 ETA' ME'  
 STAGNATO

REQUIRED FEMALE CONNECTOR:  
 ERFORDERLICHE FEDERLEISTE: 894 510 302 4  
 CONNECTEUR FEMELLE REQUIS:  
 NECESSARIO CONNETTORE FEMMINA MLTIPLA:

General Specification: JED-334-0			Copyright WABCO®			<b>WABCO</b>		
Further Technical Data:			Date	Signature		ELECTRONIC		
Doc. Code: Sheet: To			00-06-23	LEHRMANN		ELEKTRONIK ECAS 4x2 RATIO		
General Tolerances JED-261			Checked		ELECTRONIQUE			
Range of Nominal Dimensions ( ± mm)			Expert		ELETTRONICA			
Class 1)	≤ 50	> 50 ≤ 180	> 180 ≤ 400	> 400				
Fine	0.5	1.0	1.5	2.0				
Medium	X 1.0	2.0	3.0	4.0				
Coarse	2.0	3.5	5.0	6.5				
DCN-No. Rev. Date			Schwarzer					
State of Revision			Mass	Scale	Material No.		WABCO Id. No.: 446 055 312 0	
1) Tolerance Class Applied Crossmarked			0.591	1/1	446 055 312 0		Doc.Code	Language
			Size	TR1			005	en/de
			A 2 620				fr/it	1/1
			Function Code		CAD System	Prod.Type	Replacement for	
			Pro/E			Q2 X		

100mm

Non e permesso consegnare o terzi o riprodurre questo documento, ne utilizzare il contenuto o renderlo comunque noto a terzi  
 without express. tout manquant a cette regle constitue un abus evident et expose son auteur au versement de dommages et  
 interests. Tous droits de propriete industrielle reserves, notamment en matiere de brevets.  
 Weitergabe sowie Verfertigung dieser Unterlagen, Verwertung und Mitteilung ihres Inhalts nicht gestattet, soweit  
 nicht ausdruecklich zugestanden. Zuwiderhandlungen stellen einen arbeitsrechtlichen Missbrauch dar und  
 verpflichten zu Schadenersatz.  
 Alle Rechte fuer den Fall der Patentierung oder Gebrauchsmuster-Eintragung vorbehalten.  
 Toute communication ou reproduction de ce document, toute exploitation ou communication de son contenu sont interdites, sauf  
 autorisation expresse. tout manquant a cette regle constitue un abus evident et expose son auteur au versement de dommages et  
 interests. Tous droits de propriete industrielle reserves, notamment en matiere de brevets.  
 Weitergabe sowie Verfertigung dieser Unterlagen, Verwertung und Mitteilung ihres Inhalts nicht gestattet, soweit  
 nicht ausdruecklich zugestanden. Zuwiderhandlungen stellen einen arbeitsrechtlichen Missbrauch dar und  
 verpflichten zu Schadenersatz.  
 Alle Rechte fuer den Fall der Patentierung oder Gebrauchsmuster-Eintragung vorbehalten.