

DATE OF MANUFACTURE: JED-226  
 HERSTELLDATUM: JED-226  
 DATE DE FABRICATION: JED-226  
 DATA DI FABBRICAZIONE: JED-226

VOLTAGE: 24V±25%DC  
 SPANNUNG: 24V±25%DC  
 VOLTAG: 24V±25%DC  
 VOLTAGGIO: 24V±25%DC

THERMAL RANGE OF APPLICATION: -40°C...+70°C  
 THERM. ANWENDUNGSBEREICH: -40°C...+70°C  
 GAMME D' APPLICATION THERMIQUE: -40°C...+70°C  
 CAMPO DI APPLICAZIONE THERMICA: -40°C...+70°C

PROTECTION TYPE: IP 30 (IEC 529)  
 SCHUTZART: IP 30 (IEC 529)  
 MODE DE PROTECTION: IP 30 (IEC 529)  
 MODO DI PROTEZIONE: IP 30 (IEC 529)

FURTHER TECHNICAL DATA SEE PRODUCTSPECIFICATION  
 WEITERE TECHNISCHE DATEN SIEHE PRODUKT-SPEZIFIKATION  
 POUR INFORMATION COMPLEMENTAIRES VOIR LES SPECIFICATIONS DU PRODUIT  
 PER INFORMAZIONI ULTERIORI VEDI LA SPECIFICAZIONE DEL PRODOTTO

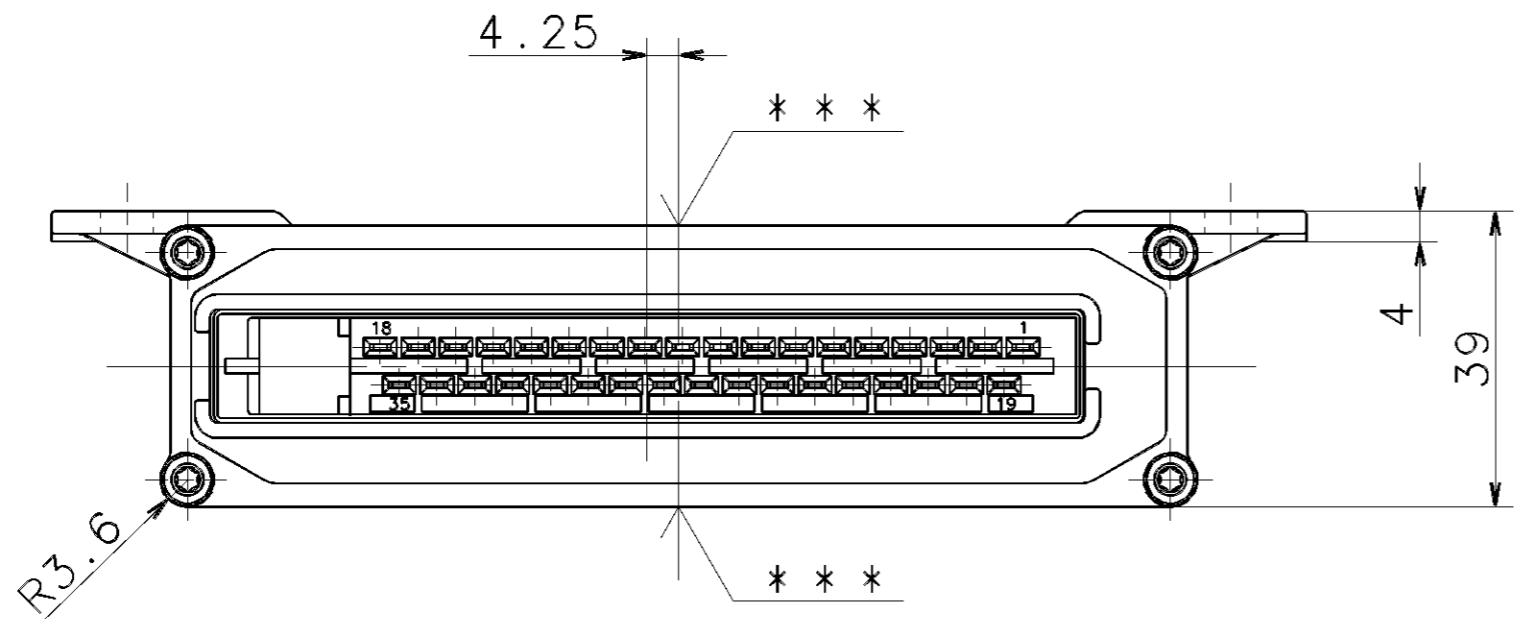
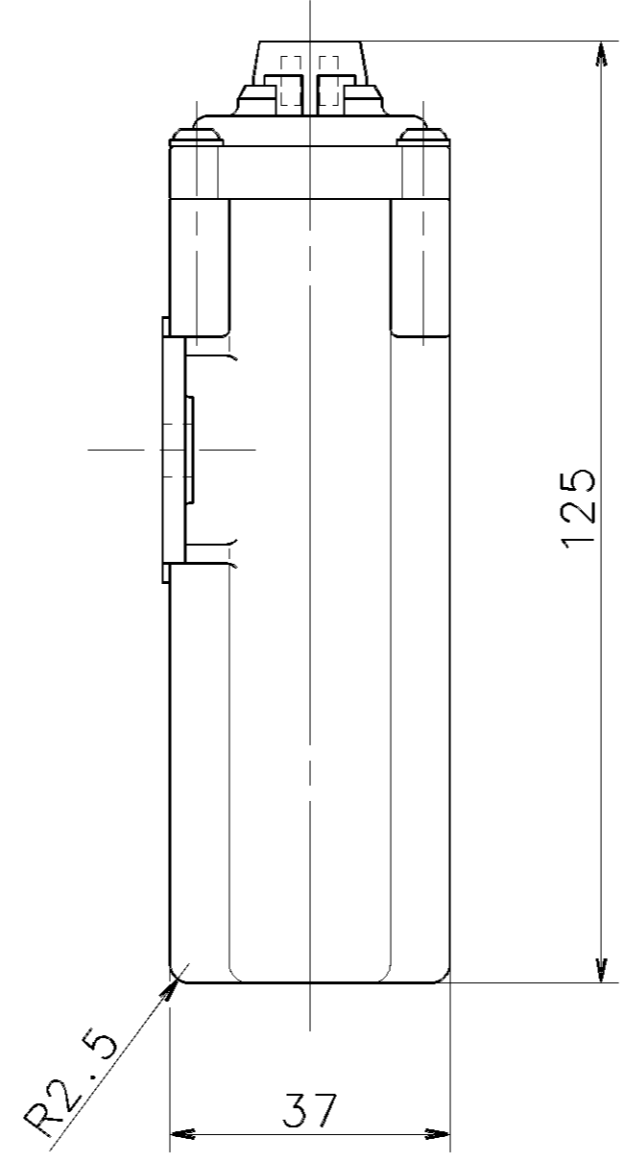
\* DIRECTION FOR REMOVING THE SPRING CONTACT HOUSING  
 AUSHEBERICHTUNG DES FEDERKONTAKTGEHAEUSES  
 DIRECTION POUR RETIRER LA BOITIER POUR LES CONTACTS ELASTIQUES  
 DIREZIONE PER RIMOUVERE EL CORPO PER CONTATTI ELASTICI

\* \* SPRING CONTACT HOUSING DRAWN WITHOUT CABLE  
 FEDERKONTAKTGEHAEUSE OHNE KABEL GEZEICHNET  
 BOITIER POUR LES CONTACTS ELASTIQUES DESSINEE SANS CABLE  
 CORPO PER CONTATTI ELASTICI DISEGNATO SENZA CAVO

\* \* \* MAX. PERMISSIBLE FLEXION 1MM  
 MAX. ZULAESSIGE DURCHBIEGUNG 1MM  
 FLEXION MAX. ADMISSIBLE  
 FESSIONE MAX. AMMESSA

MALE MULTIPOINT CONNECTOR: SURFACE PROTECTION: TINNED  
 MESSERLEISTE: OBERFLAECHENSCHUTZ: VERZINNT  
 CONNECTEUR MALE MULTIBROCHE: PROTECTION DE SURFACE: ETAME  
 SPINE MULTIPA: PROTEZIONE SUPERFICIALE: STAGNATO

REQUIRED SPRING CONTACT HOUSING: 894 510 764 2  
 ERFORDERLICHES FEDERKONTAKTGEHAEUSE:  
 BOITIER POUR LES CONTACTS ELASTIQUES REQUIS:  
 NECESSARIO CORPO PER CONTATTI ELASTICI:



\* \* \* \* TO TAKE INTO ACCOUNT FOR INSERTING THE SPRING CONTACT HOUSING  
 ZUM EINSTECKEN DES FEDERKONTAKTGEH. BERUECKSICHTIGEN  
 A PRENDRE EN CONSIDERATION POUR L'INSERTATION DE LA BOITIER  
 TENER CONTO PER L'INSERIMENTO DEL CORPO PER CONTATTI ELASTICI

\* \* \* \* POINT OF ROTATION OF THE SPRING CONTACT HOUSING  
 DREHPUNKT DES FEDERKONTAKTGEHAEUSES  
 POINT DE ROTATION DE LA BOITIER POUR LES CONTACTS ELASTIQUES  
 PUNTO DI ROTAZIONE DEL CORPO PER CONTATTI ELASTICI

\* \* \* \* SERIAL NUMBER GREATER THAN : 0  
 FORTSCHRITZAHL GROESSER ALS :  
 NUMERO DE SERIE PLUS GRAND QUE :  
 NUMERO DI SERIE PIU GRANDE DI :

GENERAL SPECIFICATION: JED-334		CADAM-DRAWING COPYRIGHT		<b>WABCO</b>	
FURTHER TECHNICAL DATA:		DATE: _____ SIGNATURE: _____		DRAWN: 99-10-21 PFENNIG	
DOC. CODE: _____ SHEET: 10		CHECKED: 99-10-21 SCHWARZER		ECAS-ELECTRONIC ECAS-ELEKTRONIK 6x2 24V, ISO ECAS-ELECTRONIQUE ECAS-ELETRONICA	
GENERAL TOLERANCES		MASS: 0.27 KG		SCALE: 1:1	
RANGE OF NOMINAL DIMENSIONS ( ± mm )		PRODUCT IDENTIFICATION NO. 446 055 409 0		DOC. CODE: 605	
CLASS 1)	≤50	> 50 ≤180	≤180 ≤400	>400	SHEET: 1/1
FINE	0,5	1,0	1,5	2,0	REPLACEMENT FOR
MEDIUM	1,0	2,0	3,0	4,0	
COARSE	2,0	3,5	5,0	6,5	
TAPPED HOLES ACC. ISO 4039 / JED-152		DCN-NO. _____ REV. _____ DATE _____		SHAPE CODE	
1) TOLERANCE CLASS APPLIED CROSSMARKED		A 2 142		EXPERT CODE 798	

NON È PERMESSO CONCESSIONE A TERZI O RIPRODURRE QUESTO DOCUMENTO. NE UTILIZZARNE IL CONTENUTO O RENDERSI RESPONSABILI PER QUALSIASI DANNI, DANNI SUBITI O DANNI CAUSATI. È FATTA RISERVA DI TUTTI I DIRITTI DERIVANTI DA BREVETTI O MODELLI.  
 COPIING OF THIS DOCUMENT AND ITS USE OR COMMUNICATION OF THE CONTENTS THEREOF WITHOUT THE WRITTEN PERMISSION OF THE MANUFACTURER IS PROHIBITED. ALL RIGHTS ARE RESERVED IN THE EVENT OF THE ABUSE AND RESULT IN A LIABILITY TO THE PAYMENT OF DAMAGES.  
 KEINE VERFÜHRUNG DIESER UNTERLAGE, VERWERTUNG UND MITTEILUNG IHRES INHALTS NICHT OHNE SCHRIFTLICHE ZULASSUNG DES HERSTELLERS. ALLE RECHTE SIND VORBEHALTEN.  
 TOUPE COMMUNICATION OU REPRODUCTION DE CE DOCUMENT, TOUTE EXPLOITATION OU COMMUNICATION DE SON CONTENU SONT INTERDITES. LE MANUFACTURIER NE SAIT PAS RESPONSABLE DES DANNES ET INTERETS A TOUTS DROITS DE PROPRIETE INDUSTRIELLE RESERVES. NOTAMMENT EN MATIERE DE BREVETS ET DE MODELES.  
 WELLEGABE SOWIE VERFUEHRUNG DIESER UNTERLAGE, VERWERTUNG UND MITTEILUNG IHRES INHALTS NICHT OHNE SCHRIFTLICHE ZULASSUNG DES HERSTELLERS. ALLE RECHTE SIND VORBEHALTEN.