

COLOUR:
 FARBE: IVECO IC 289
 COULEUR:
 COLORE:

GROUND COLOR: RED
 GRUNDFARBE: ROT
 COULEUR DE FOND: ROUGE
 COLORE DE FONDO: ROSSO

STAMP: WHITE
 AUFDRUCK: WEISS
 MARQUAGE: BLANC
 STAMPIGLIATURA: BIANCO

SURFACE GRAINED ACCORDING TO:
 OBERFLAECHE GENARBT GEMAESS: JED-533-035 (VDI 3400 REF. 24) *
 SURFACE GRAINEE SELON: JED-533-038 (VDI 3400 REF. 33) **
 SUPERFICIE GRANITA SECONDO:

VOLTAGE:
 SPANNUNG: 24V ± 25% DC
 VOLTAGE:
 VOLTAGGIO:

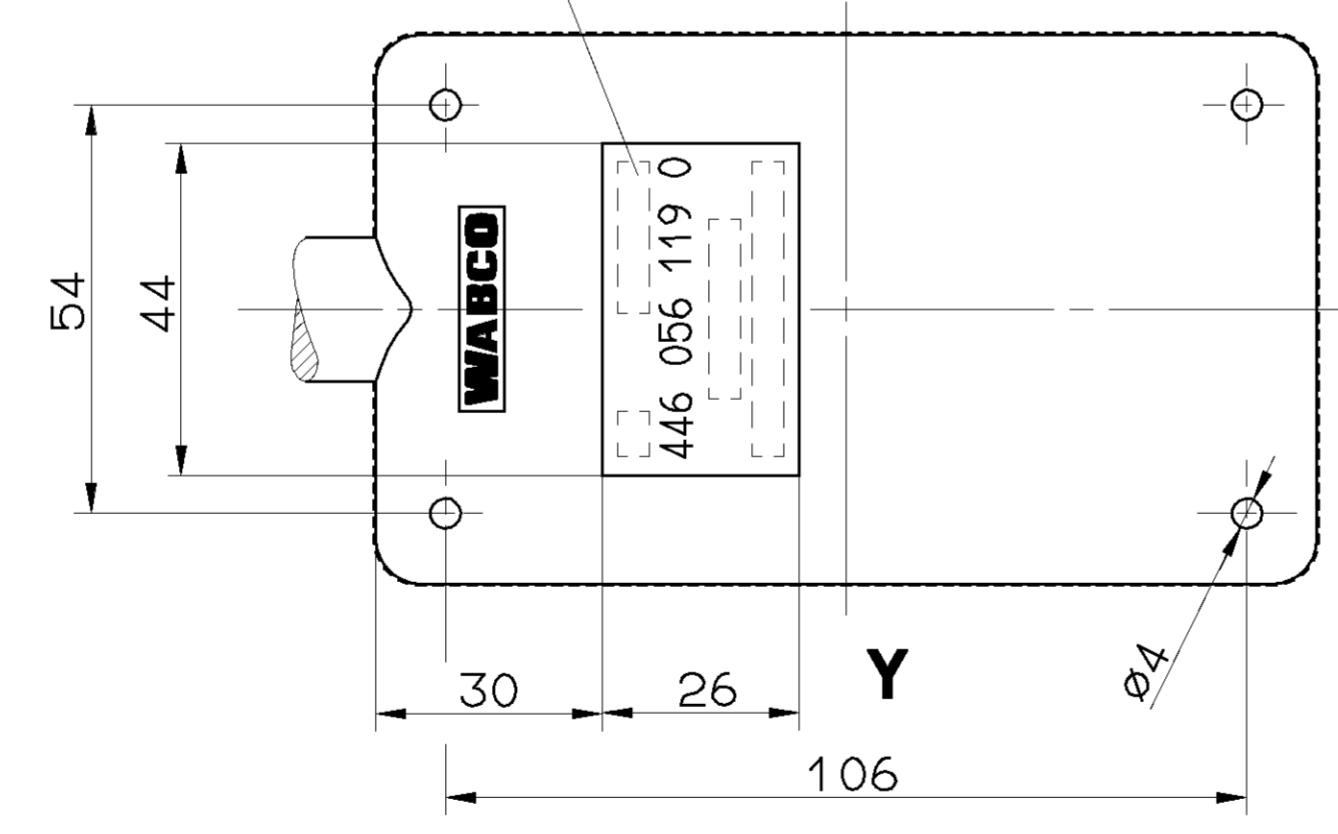
THERMAL RANGE OF APPLICATION:
 THERMISCHER ANWENDUNGSBEREICH: -40° C...+70° C
 PLAGE DE TEMPERATURE EN UTILISATION:
 CAMPO TERMICO DI APPLICAZIONE:

TYPE OF PROTECTION:
 SCHUTZART: IP 64
 MODE DE PROTECTION:
 TIPO DI PROTEZIONE:

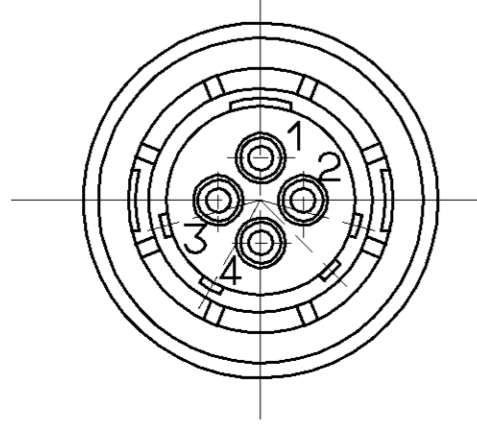
FURTHER TECHNICAL DATA SEE PRODUCT SPECIFICATION
 WEITERE TECHNISCHE DATEN SIEHE PRODUKTSPEZIFIKATION
 POUR AUTRES DONNEES TECHNIQUES VOIR PRODUCT SPECIFICATION
 PER ULTERIORI DATI TECNICI VERDERE SPECIFICA DI PRODOTTO

WORKING LENGTH (STRECKT)
 * ARBEITSLAENGE (GESTRECKT) MAX. 2000 MM
 LONGUEUR DE TRAVAIL (CONNECTE)
 LUNGHEZZA DI LAVARO (STESO)

DATE OF MANUFACTURE:
 HERSTELLDATUM: JED-226
 DATE DE FABRICATION:
 DATA DI FABRICAZIONE:



X
 2:1



- 1 +UB KL.15
- 2 GROUND MASSE KL.31
- 3 CLOCK TAKT
- 4 DATA DATEN

GENERAL SPECIFICATION: JED-034		CADAM-DRAWING COPYRIGHT	
FURTHER TECHNICAL DATA:		DATE: SIGNATURE:	
DOC. CODE:	SHEET: TO:	DRAWN: 99-02-22 PFENNIG	
GENERAL TOLERANCES		CHECKED: 99-02-22 MEIER	
RANGE OF NOMINAL DIMENSIONS (± mm)		STANDARDIZATION:	
CLASS 1)	≤50 >50 ≤180 >180 ≤400 >400	PRODUCT IDENTIFICATION NO. 446 056 119 0	
FINE	0,5 1,0 1,5 2,0	MASS	SCALE
MEDIUM	1,0 2,0 3,0 4,0	0.30	1:1
COARSE	2,0 3,5 5,0 6,5	kg	2:1
TAPPED HOLES ACC. ISO 4039 / JED-162		SIZE T.R.I. A 1 142	
1) TOLERANCE CLASS APPLIED CROSSMARKED		SHAPE CODE	
DRW-NO.	REV.	DATE	REPLACEMENT FOR
100mm		EXPERT CODE 71517	
PRODUCT TYPE			

TOUTE REPRODUCTION DE CE DOCUMENT, TOUTE REPRODUCTION OU COMMUNICATION DE SON CONTENU, EST INTERDITE SANS LAutorisation écrite de WABCO. Toute réimpression, reproduction ou communication de ce document sans la permission écrite de WABCO est formellement interdite. Toute réimpression, reproduction ou communication de ce document sans la permission écrite de WABCO est formellement interdite. Toute réimpression, reproduction ou communication de ce document sans la permission écrite de WABCO est formellement interdite.