

COLOUR:  
 FARBE: IVECO IC 289  
 COULEUR:  
 COLORE:

GROUND COLOR: RED  
 GRUNDFARBE: ROT  
 COULEUR DE FOND: ROUGE  
 COLORE DE FONDO: ROSSO

STAMP: WHITE  
 AUFDRUCK: WEISS  
 MARQUAGE: BLANC  
 STAMPIGLIATURA: BIANCO

SURFACE GRAINED ACCORDING TO:  
 OBERFLAECHE GENARBT GEMAESS: JED-533-035 (VDI 3400 REF. 24) \*  
 SURFACE GRAINEE SELON: JED-533-038 (VDI 3400 REF. 33) \*\*  
 SUPERFICIE GRANITA SECONDO:

VOLTAGE:  
 SPANNUNG: 24V ± 25% DC  
 VOLTAGE:  
 VOLTAGGIO:

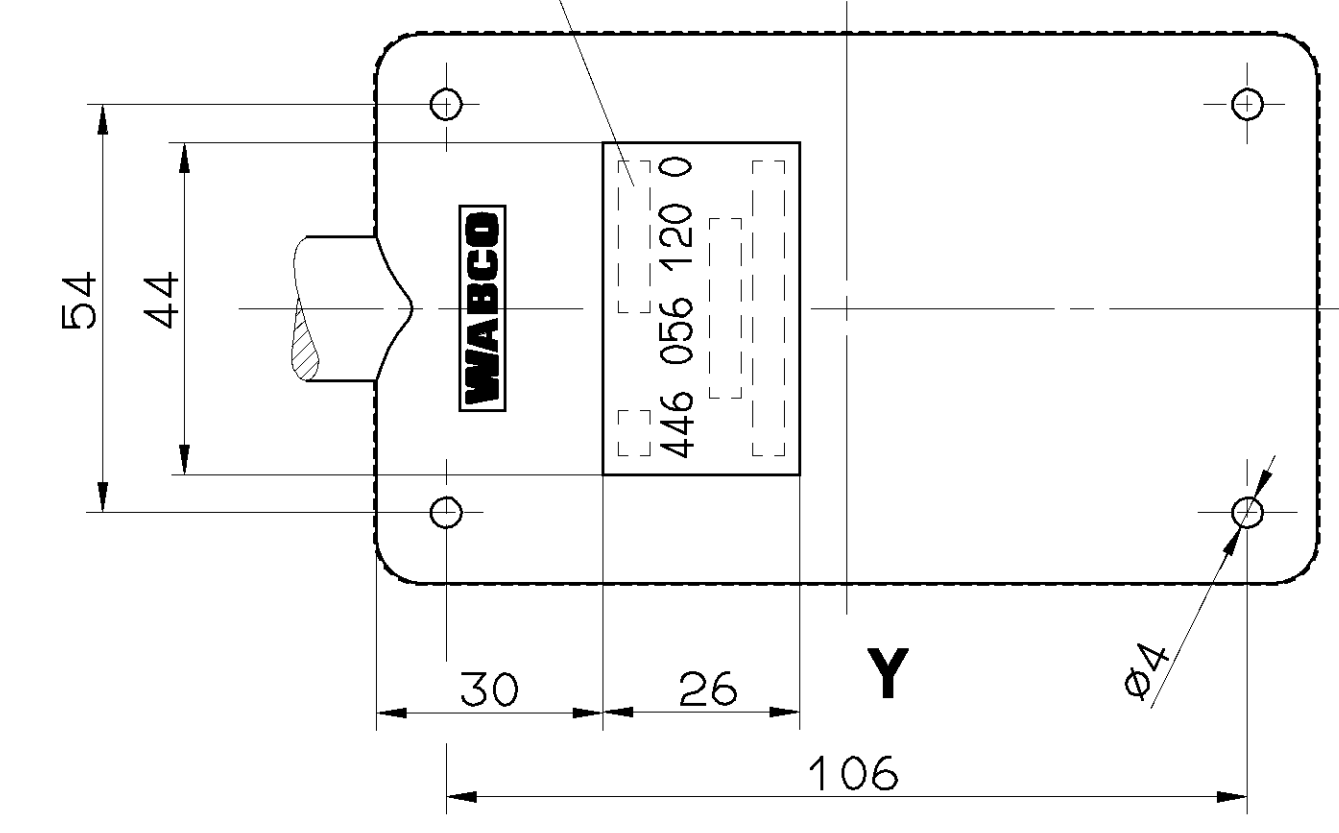
THERMAL RANGE OF APPLICATION:  
 THERMISCHER ANWENDUNGSBEREICH: -40° C...+70° C  
 PLAGE DE TEMPERATURE EN UTILISATION:  
 CAMPO TERMICO DI APPLICAZIONE:

TYPE OF PROTECTION:  
 SCHUTZART: IP 64  
 MODE DE PROTECTION:  
 TIPO DI PROTEZIONE:

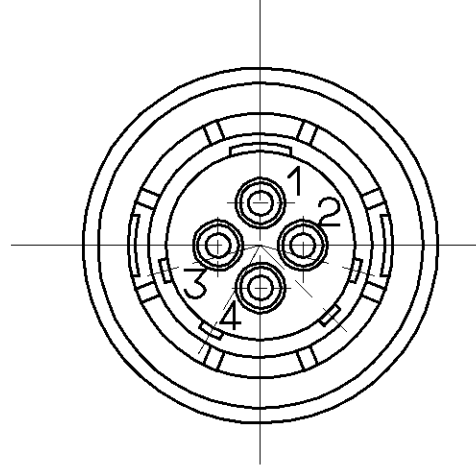
FURTHER TECHNICAL DATA SEE PRODUCT SPECIFICATION  
 WEITERE TECHNISCHE DATEN SIEHE PRODUKTSPEZIFIKATION  
 POUR AUTRES DONNEES TECHNIQUES VOIR PRODUCT SPECIFICATION  
 PER ULTERIORI DATI TECNICI VERDERE SPECIFICA DI PRODOTTO

WORKING LENGTH ( STRECKED )  
 \* ARBEITSLAENGE ( GESTRECKT ) MAX. 2000 MM  
 LONGUEUR DE TRAVAIL ( CONNECTE )  
 LUNGHEZZA DI LAVARO ( STESO )

DATE OF MANUFACTURE:  
 HERSTELLDATUM: JED-226  
 DATE DE FABRICATION:  
 DATA DI FABRICAZIONE:



X  
 2:1



- 1 +UB KL.15
- 2 GROUND MASSE KL.31
- 3 CLOCK TAKT
- 4 DATA DATEN

GENERAL SPECIFICATION: JED-034		CADAM-DRAWING COPYRIGHT	
FURTHER TECHNICAL DATA:		DATE: 99-02-22	
DOC. CODE: SHEET: TO:		SIGNATURE: 99-02-22 PFENNIG	
GENERAL TOLERANCES		CHECKED: 99-02-22 MEIER	
RANGE OF NOMINAL DIMENSIONS ( ± mm )		STANDARDIZATION:	
CLASS 1)	≤50	>50 ≤180	>180 ≤400
FINE	0,5	1,0	1,5
MEDIUM	1,0	2,0	3,0
COARSE	2,0	3,5	5,0
TAPPED HOLES ACC. ISO 4039 / JED-162		± 3°	
1) TOLERANCE CLASS APPLIED CROSSMARKED		DRAWING NO. REV. DATE	
A 1 142		100mm	
SHAPE CODE		REPLACEMENT FOR	
PRODUCT IDENTIFICATION NO. 446 056 120 0		DOC. CODE 605	
SCALE 1:1		SHEET 1/1	
SIZE T.R.I.		EXPERT CODE 71517	
PRODUCT TYPE			

TOUTE REPRODUCTION DE CE DOCUMENT, TOUTE ESCALONATION OU COMMUNICATION DE SON CONTENU, EST INTERDITE SANS LAutorisation écrite de WABCO. Toute réimpression, reproduction ou utilisation non autorisée est formellement interdite. Toute réimpression, reproduction ou utilisation non autorisée est formellement interdite. Toute réimpression, reproduction ou utilisation non autorisée est formellement interdite. Toute réimpression, reproduction ou utilisation non autorisée est formellement interdite.