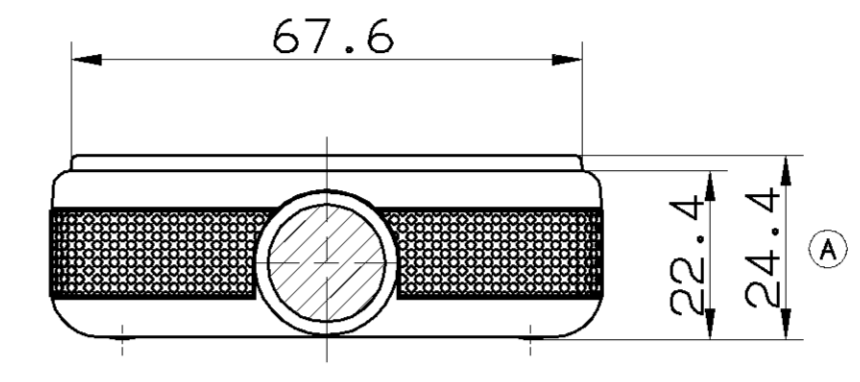
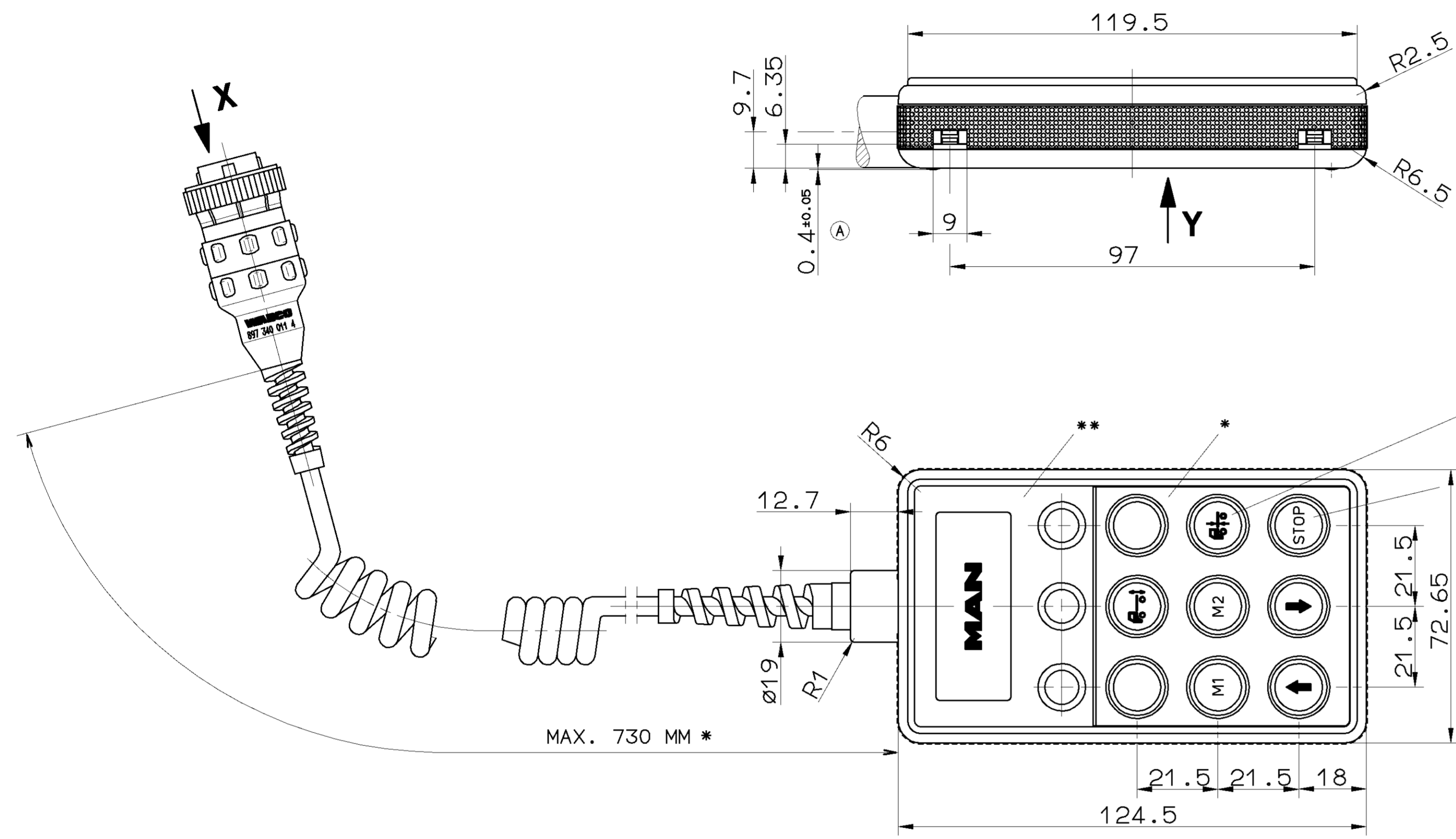


TOUTE REPRODUCTION DE CE DOCUMENT, TOUTE REPRODUCTION DE SON CONTENU, TOUTE REPRODUCTION DE SON TEXTE, TOUTE REPRODUCTION DE SON IMAGE, TOUTE REPRODUCTION DE SON GRAPHIQUE, TOUTE REPRODUCTION DE SON SCHEMA, TOUTE REPRODUCTION DE SON PLAN, TOUTE REPRODUCTION DE SON DETAILED, TOUTE REPRODUCTION DE SON ASSEMBLAGE, TOUTE REPRODUCTION DE SON DETAIL, TOUTE REPRODUCTION DE SON OUTLINE, TOUTE REPRODUCTION DE SON SHADOW, TOUTE REPRODUCTION DE SON HATCH, TOUTE REPRODUCTION DE SON COLOR, TOUTE REPRODUCTION DE SON TINT, TOUTE REPRODUCTION DE SON LINE, TOUTE REPRODUCTION DE SON POINT, TOUTE REPRODUCTION DE SON AREA, TOUTE REPRODUCTION DE SON PERIMETER, TOUTE REPRODUCTION DE SON VOLUME, TOUTE REPRODUCTION DE SON SURFACE, TOUTE REPRODUCTION DE SON MASSE, TOUTE REPRODUCTION DE SON PONDUS, TOUTE REPRODUCTION DE SON POIDS, TOUTE REPRODUCTION DE SON MASSE SPECIFIQUE, TOUTE REPRODUCTION DE SON DENSITE, TOUTE REPRODUCTION DE SON VITESSE, TOUTE REPRODUCTION DE SON TEMPERATURE, TOUTE REPRODUCTION DE SON PRESSION, TOUTE REPRODUCTION DE SON TENSION, TOUTE REPRODUCTION DE SON COURANT, TOUTE REPRODUCTION DE SON PUISSANCE, TOUTE REPRODUCTION DE SON TRAVAIL, TOUTE REPRODUCTION DE SON ENERGIE, TOUTE REPRODUCTION DE SON MOMENT, TOUTE REPRODUCTION DE SON TORQUE, TOUTE REPRODUCTION DE SON COTE, TOUTE REPRODUCTION DE SON DIMENSION, TOUTE REPRODUCTION DE SON LONGUEUR, TOUTE REPRODUCTION DE SON LARGEUR, TOUTE REPRODUCTION DE SON HAUTEUR, TOUTE REPRODUCTION DE SON PROFONDEUR, TOUTE REPRODUCTION DE SON DIAMETRE, TOUTE REPRODUCTION DE SON RAYON, TOUTE REPRODUCTION DE SON ANGLE, TOUTE REPRODUCTION DE SON PENTE, TOUTE REPRODUCTION DE SON INCLINAISON, TOUTE REPRODUCTION DE SON COURBURE, TOUTE REPRODUCTION DE SON COURBURE MINIMALE, TOUTE REPRODUCTION DE SON COURBURE MAXIMALE, TOUTE REPRODUCTION DE SON COURBURE NOMINALE, TOUTE REPRODUCTION DE SON COURBURE THEORETIQUE, TOUTE REPRODUCTION DE SON COURBURE REELLE, TOUTE REPRODUCTION DE SON COURBURE EFFECTIVE, TOUTE REPRODUCTION DE SON COURBURE APPLICABLE, TOUTE REPRODUCTION DE SON COURBURE PERMISE, TOUTE REPRODUCTION DE SON COURBURE ADMISE, TOUTE REPRODUCTION DE SON COURBURE AUTORISEE, TOUTE REPRODUCTION DE SON COURBURE TOLERE, TOUTE REPRODUCTION DE SON COURBURE ACCEPTABLE, TOUTE REPRODUCTION DE SON COURBURE PERMISSE, TOUTE REPRODUCTION DE SON COURBURE TOLERABLE, TOUTE REPRODUCTION DE SON COURBURE ADMISSIBLE, TOUTE REPRODUCTION DE SON COURBURE AUTORISABLE, TOUTE REPRODUCTION DE SON COURBURE TOLERABLE, TOUTE REPRODUCTION DE SON COURBURE ADMISSIBLE, TOUTE REPRODUCTION DE SON COURBURE AUTORISABLE.



GROUND COLOR: GREEN  
 GRUNDFARBE: GRUEN  
 COULEUR DE FOND: VERT  
 COLORE DE FONDO: VERDE

GROUND COLOR: RED  
 GRUNDFARBE: ROT  
 COULEUR DE FOND: ROUGE  
 COLORE DE FONDO: ROSSO

STAMP: WHITE  
 AUFDRUCK: WEISS  
 MARQUAGE: BLANC  
 STAMPIGLIATURA: BIANCO

SURFACE GRAINED ACCORDING TO:  
 OBERFLAECHE GENARBT GEMAESS: JED-533-035 (VDI 3400 REF. 24) \*  
 SURFACE GRAINEE SELON: JED-533-038 (VDI 3400 REF. 33) \*\*  
 SUPERFICIE GRANITA SECONDO:

VOLTAGE:  
 SPANNUNG: 24V ± 25% DC  
 VOLTAGE:  
 VOLTAGGIO:

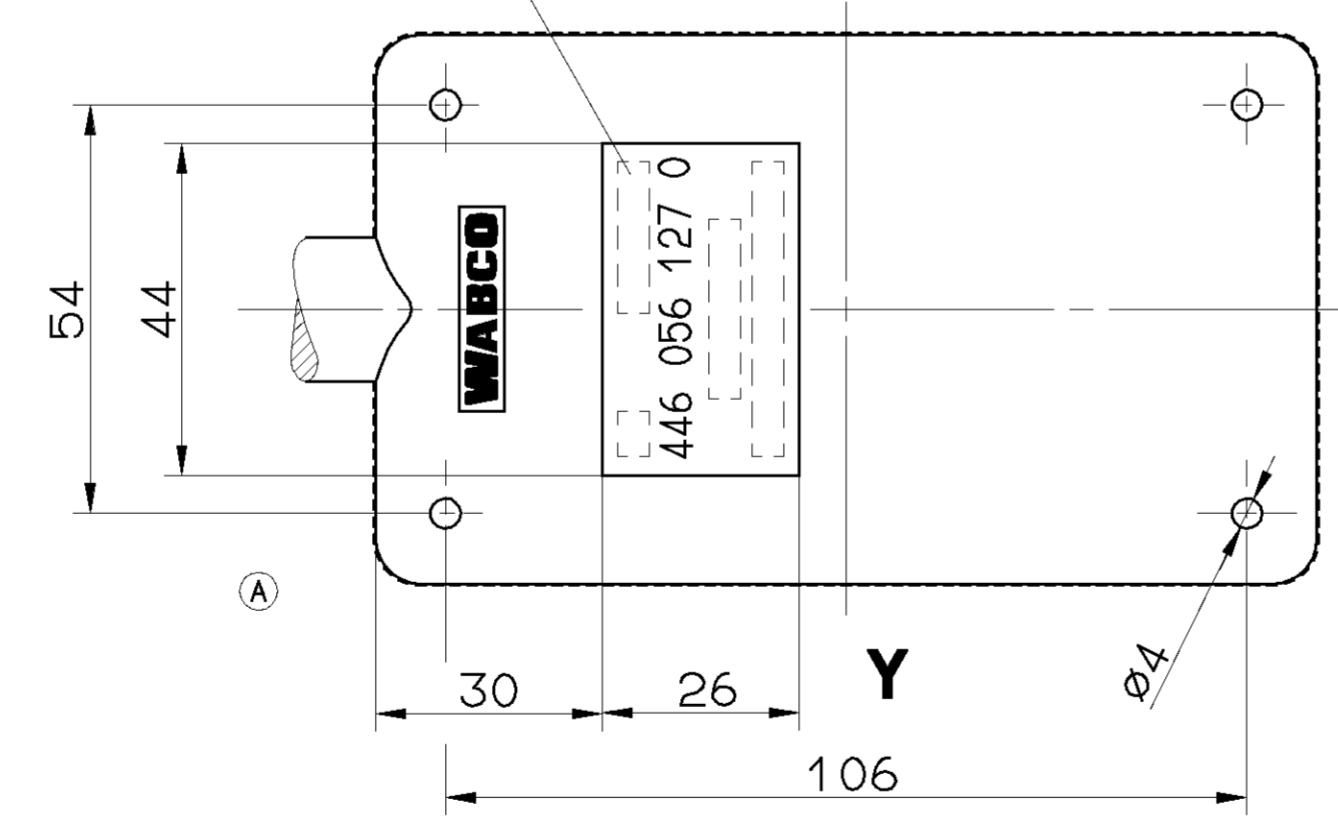
THERMAL RANGE OF APPLICATION:  
 THERMISCHER ANWENDUNGSBEREICH: -40° C...+70° C  
 PLAGE DE TEMPERATURE EN UTILISATION:  
 CAMPO TERMICO DI APPLICAZIONE:

TYPE OF PROTECTION:  
 SCHUTZART: IP 64  
 MODE DE PROTECTION:  
 TIPO DI PROTEZIONE:

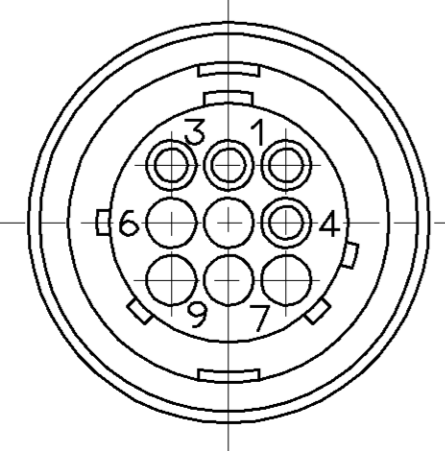
FURTHER TECHNICAL DATA SEE PRODUCT SPECIFICATION  
 WEITERE TECHNISCHE DATEN SIEHE PRODUKTSPEZIFIKATION  
 POUR AUTRES DONNEES TECHNIQUES VOIR PRODUCT SPECIFICATION  
 PER ULTERIORI DATI TECNICI VERDERE SPECIFICA DI PRODOTTO

WORKING LENGTH ( STRECKED )  
 \* ARBEITSLAENGE ( GESTRECKT ) MAX. 2000 MM  
 LONGUEUR DE TRAVAIL ( CONNECTE )  
 LUNGHEZZA DI LAVARO ( STESO )

DATE OF MANUFACTURE:  
 HERSTELLDATUM: JED-226  
 DATE DE FABRICATION:  
 DATA DI FABRIZIAZIONE:



X  
 2:1



- 1 +UB KL.15
- 2 GROUND MASSE KL.31
- 3 CLOCK TAKT
- 4 DATA DATEN

GENERAL SPECIFICATION: JED-034		CADAM-DRAWING COPYRIGHT		<b>WABCO</b>	
FURTHER TECHNICAL DATA:		DATE: 97-09-15		DRAWN: PFENNIG	
DOC. CODE: SHEET: TO:		CHECKED: 97-09-15		MEIER	
GENERAL TOLERANCES		STANDARDIZATION:		PRODUCT IDENTIFICATION NO. 446 056 127 0	
RANGE OF NOMINAL DIMENSIONS ( ± mm )		MASS: 0.30 kg		SCALE: 1:1	
CLASS 1)	≤50	≤180	≤400	>400	± 3'
FINE	0,5	1,0	1,5	2,0	
MEDIUM	1,0	2,0	3,0	4,0	
COARSE	2,0	3,5	5,0	6,5	
TAPPED HOLES ACC. ISO 4039 / JED-162		071251		3xA 99-05-03	
1) TOLERANCE CLASS APPLIED CROSSMARKED		DGN-NO. REV. DATE		A 1 142	
		100mm		SHAPE CODE	
		EXPERT CODE 7157		REPLACEMENT FOR	