

NOMINAL VOLTAGE:  
NENNSPANNUNG: 12V DC

PERMISSIBLE OPERATING VOLTAGE:  
ZULÄSSIGE BETRIEBSPANNUNG: 11...16V DC

NOMINAL CURRENT AT 12V AND 20 °C:  
NENNSTROM BEI 12V UND 20 °C: 1.1 A

WORKING MEDIUM : ANTI-FREEZE-WATER MIXTURE G48, OPTIONAL G12  
BETRIEBSMEDIUM : FROSTSCHUTZ-WASSER-GEMISCH G48, WAHLWEISE G12 } MAX. 1:1

THERMAL RANGE OF APPLICATION:  
THERMISCHER ANWENDUNGSBEREICH: -40 °C...+105 °C

COOLANT TEMPERATURE:  
KUEHLWASSTERTEMPERATUR: -40 °C...+125 °C

DUTY CYCLE:  
EINSCHALTDAUER: 100% ED

OPERATING PRESSURE (p1):  
BETRIEBSDRUCK (p1): 0..2.5 bar

MAX. DIFFERENTIAL PRESSURE (p1-p2):  
MAX. DIFFERENZDRUCK (p1-p2): 0..1.6 bar

FLOW RATE:  
DURCHFLUSS: 350l/h AT (p1-p2) = 75 mbar

DEGREE OF PROTECTION:  
SCHUTZART: IP 6K9K DIN 40050 WHEN INSTALLED  
IM EINGEBAUTEN ZUSTAND

TIGHTENING TORQUE OF THE FASTENING SCREW (3x):  
ANZIEHDREHMOMENT DER BEFESTIGUNGSSCHRAUBE (3x): M ≤ 20 Nm

WABCO-20-JED-369, PART NUMBER, NO. PRI, NOMINAL CURRENT,  
\* NOMINAL VOLTAGE AND MANUFACTURING DATE  
WABCO-20-JED-369, TEILENUMMER, PRI-NR., NENNSTROM,  
NENNSPANNUNG UND HERSTELLDATUM

\*\* MEASURED ON INDIVIDUAL COMPONENT  
GEMESSEN AM EINZELTEIL

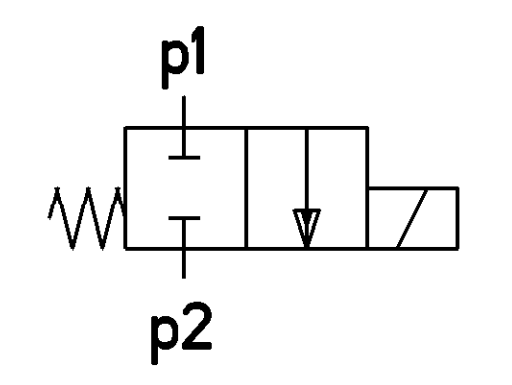
\*\*\* INSTALLED CONDITION  
EINGEBAUTER ZUSTAND

- 1 INLET ZUFLUSS
- 2 OUTLET ABFLUSS
- 6 ELECTRIC CONNECTOR : TYCO HDSCS, 3-POLE (PIN 2 NOT EXISTING), CODING A,  
ELEKTRISCHER ANSCHLUSS : OUTLINE ACC. TO 858 000 853 4 (TYCO C-114-18743-1, REV. D)

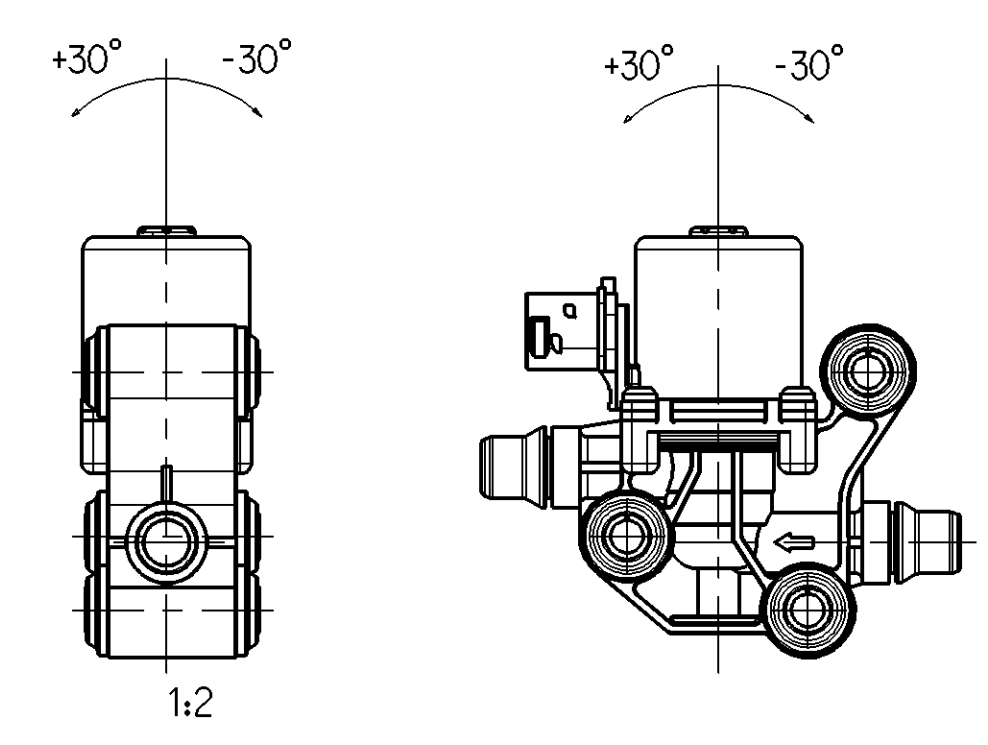
TERMINAL PLATING: TIN

PIN		OPTIONAL	
1	+	-	
3	-	+	

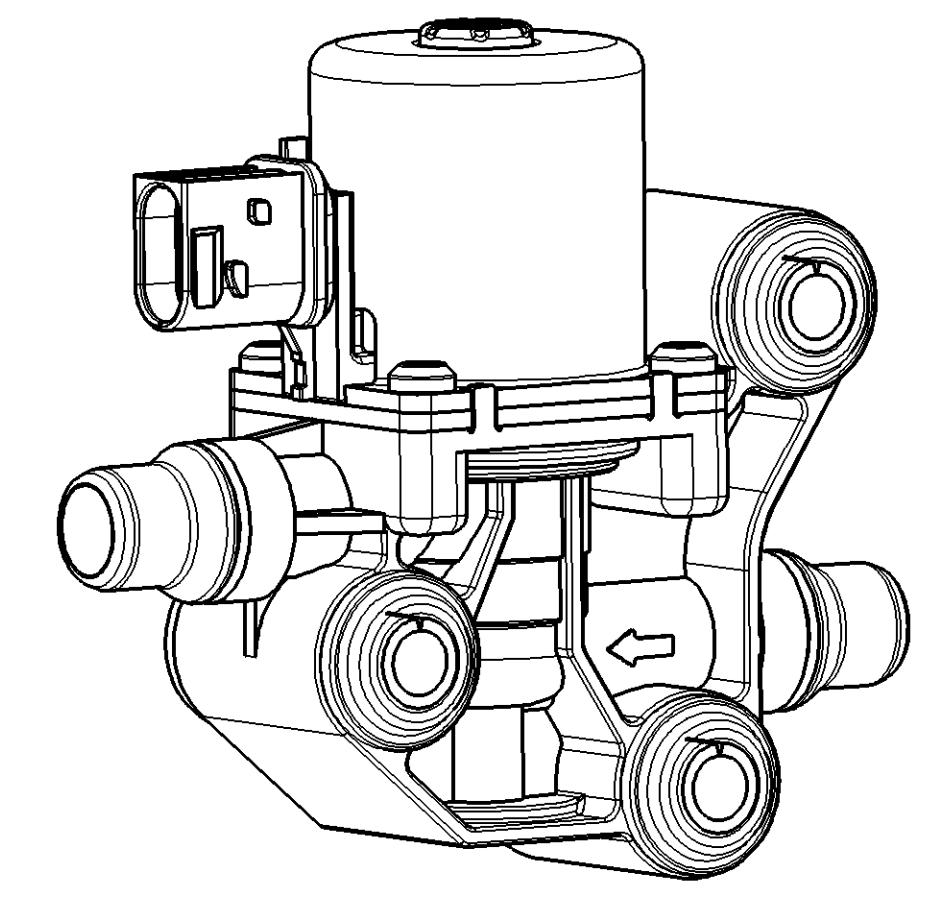
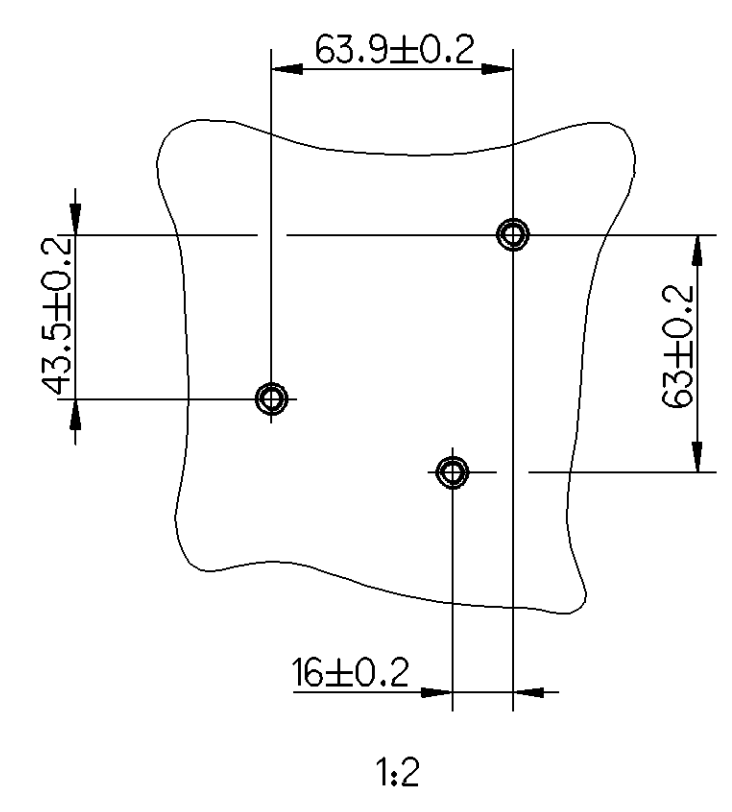
FUNCTION SCHEME/ FUNKTIONSSCHEMA



INSTALLATION POSITION  
EINBAULAGE



CONNECTING HOLE PATTERN  
ANSCHLUSSLOCHBILD



General Specification: JED-334-0			Copyright WABCO®		
Further Technical Data: 446 091 307 0			Date	Signature	
Doc. Code: 035	Sheet:	To	2014-02-11	Herzberg	
General Tolerances JED-261			2014-02-11	Hoefler	
Range of Nominal Dimensions ( ± mm)			Expert Herzberg		
Class	1)	< 50	50 > 180	180 < 400	> 400
Fine	X	0.5	1.0	1.5	2.0
Medium		1.0	2.0	3.0	4.0
Coarse		2.0	3.5	5.0	6.5
Tapped Holes acc.					
1) Tolerance Class Applied Crossmarked					
Mass	Scale	Material No.			
0.650 kg	1:1	446 091 307 0			
Size	CAD System	ECH-No.	Revision	Techn. Resp.	Doc. Code Language Sheet
A 1	Pro/E	163695	1 x C	6570_EM	005 ML 1/1
					Date of first issue: 2006-11-06
					Replacement for

Toute communication ou reproduction de ce document, toute exploitation ou communication de son contenu sont interdites, sauf autorisation écrite de WABCO. Toute violation de cette interdiction sera poursuivie conformément aux dispositions de l'article 1721 du Code de Commerce. Toute communication ou reproduction de ce document, toute exploitation ou communication de son contenu sont interdites, sauf autorisation écrite de WABCO. Toute violation de cette interdiction sera poursuivie conformément aux dispositions de l'article 1721 du Code de Commerce.