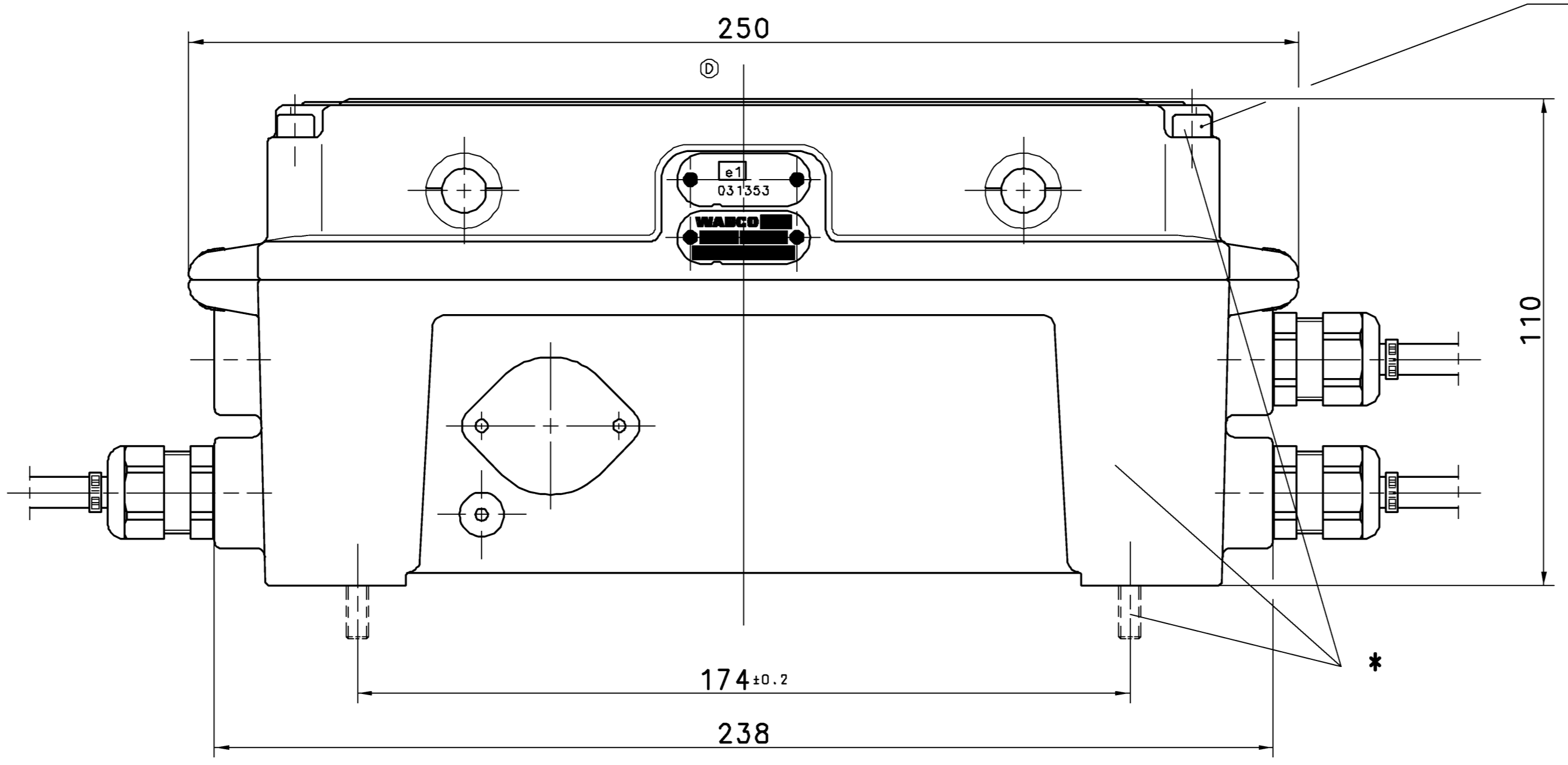
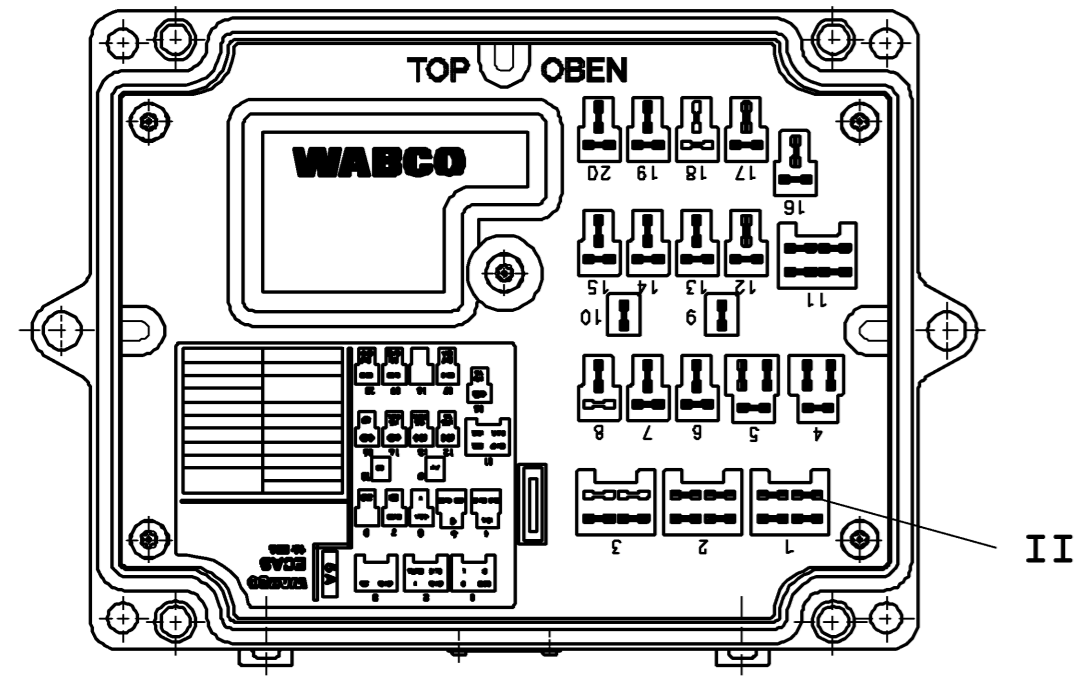
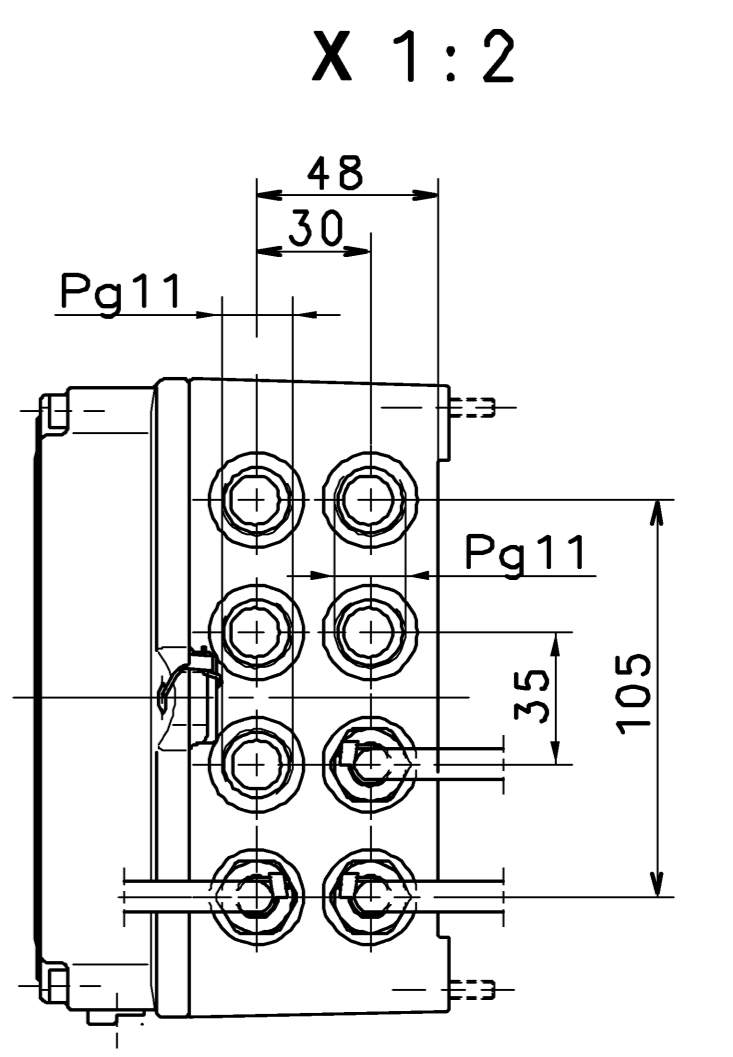


A-A 1:2

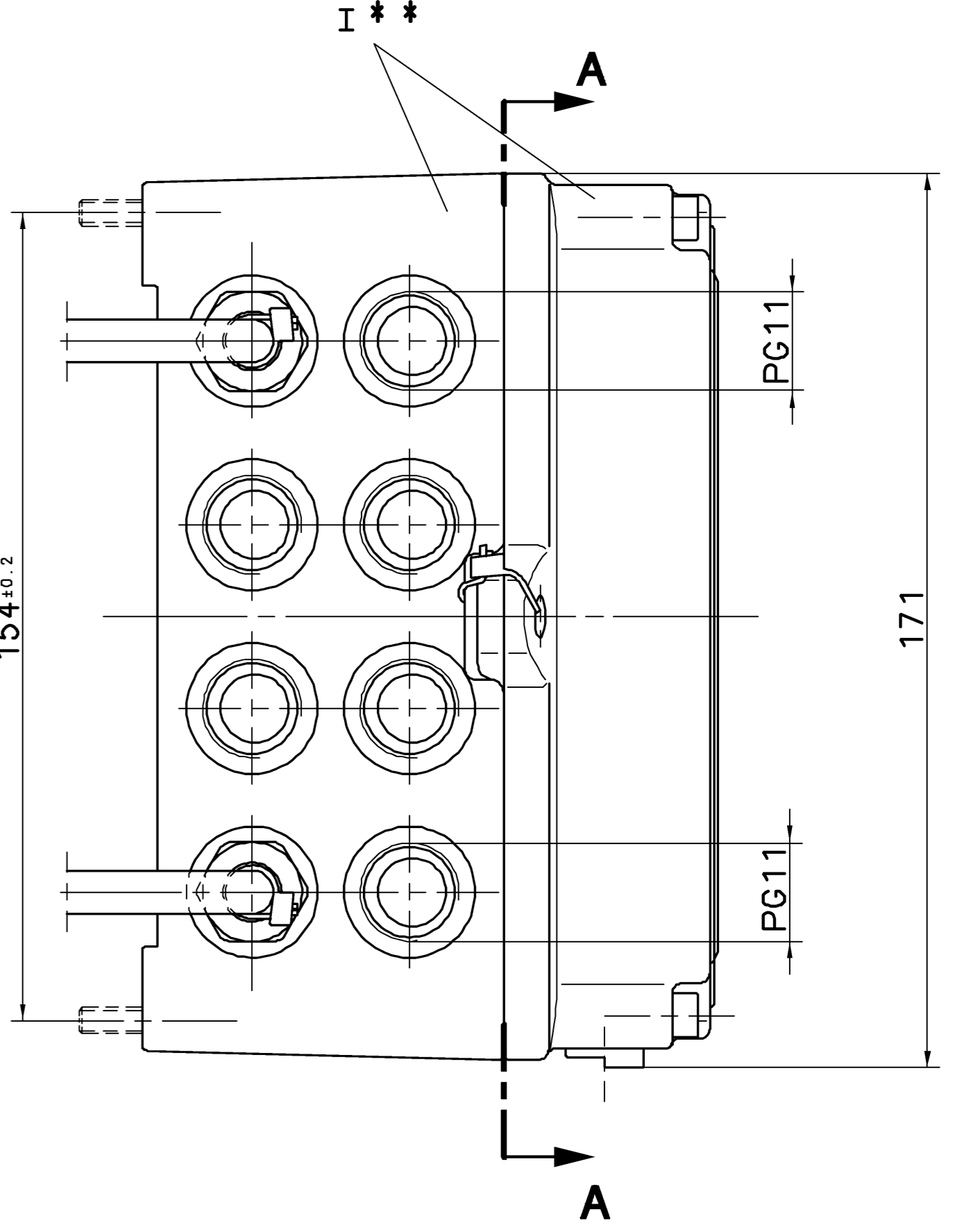
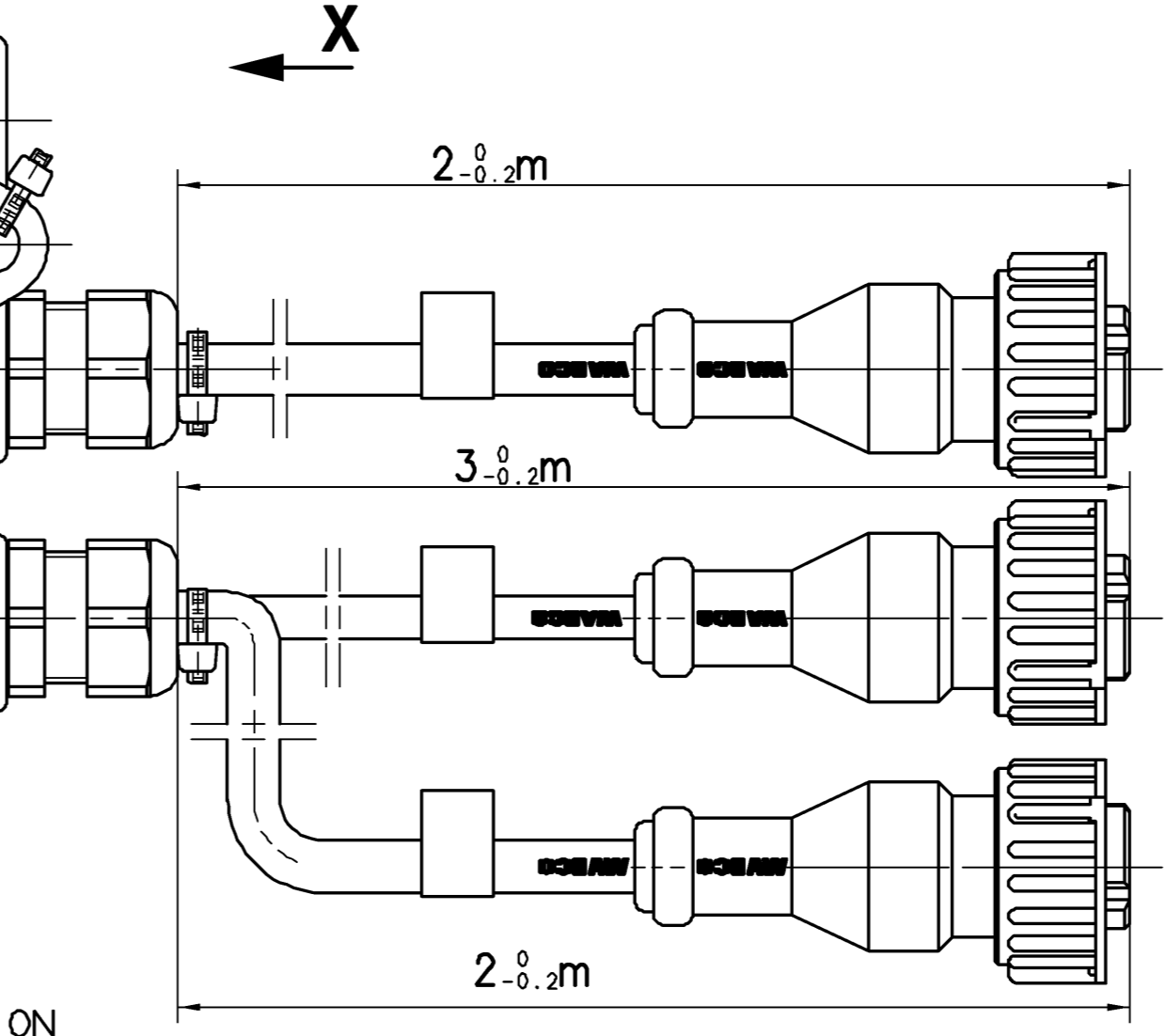
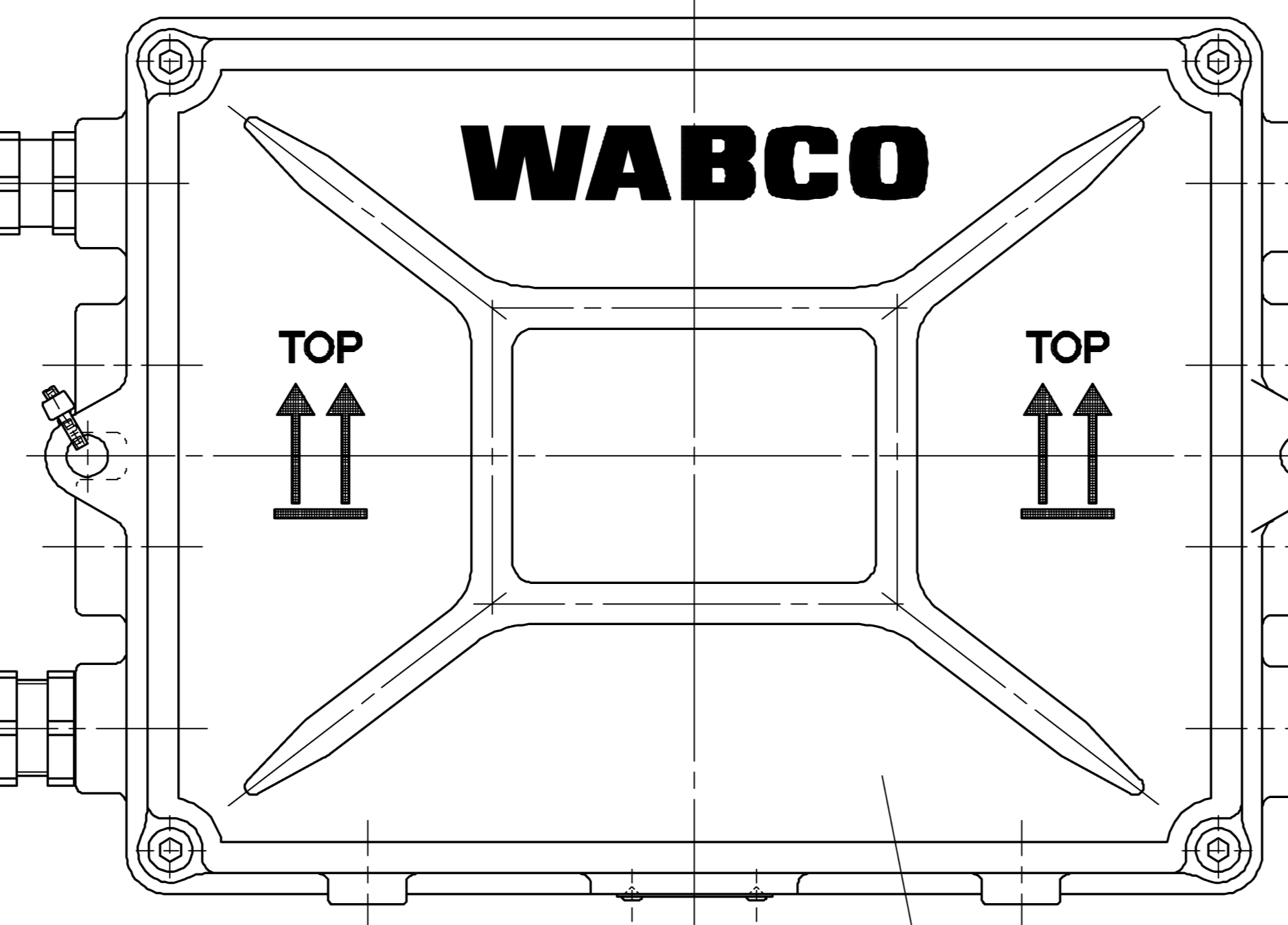
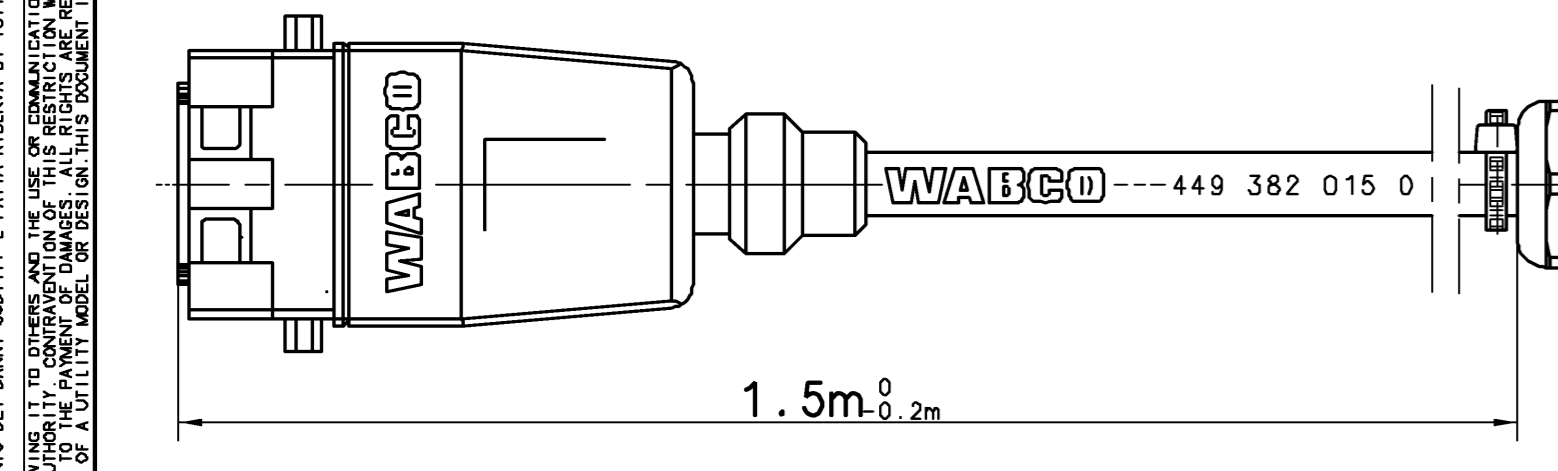
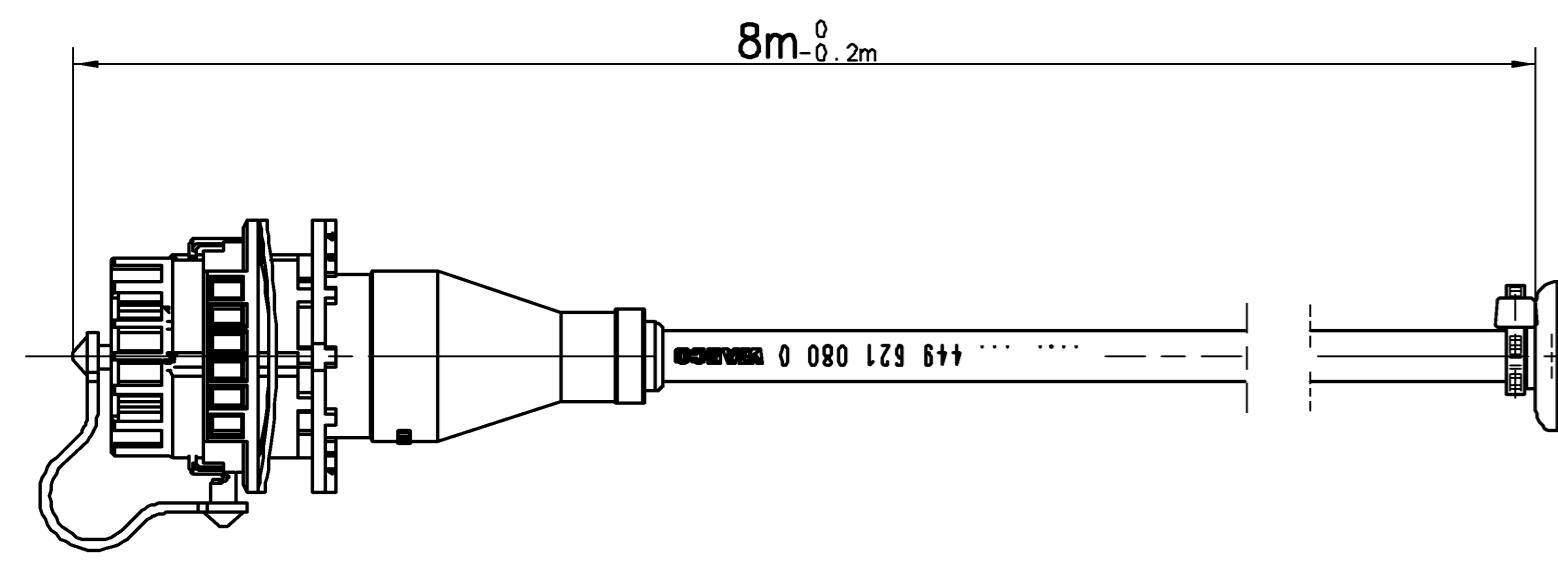


TORQUE
ANZUGSMOMENT
COUPLE DE SERRAGE
COPPIA DI SERRAGGIO

$M_t = 6 \frac{1}{2} \text{ Nm}$



X 1:2



CONFIGURATION OF THE SYSTEM
SYSTEMKONFIGURATION
CONFIGURATION DU SYSTEME
CONFIGURAZIONE DEL SISTEMA

6 x 0

VOLTAGE
SPANNUNG
VOLTAGE
VOLTAGGIO

24V =

FITTED BY THE CUSTOMER. INSTALLATION ACCESSORIES INSIDE
WIRD VOM KUNDEN MONTIERT. INSTALLATIONSMATERIAL INNEN
MONTE PAR LE CLIENT. MATERIEUX D'INSTALLATION INTERIEUR
MONTATO PER MEZZO DAL CLIENTE. MATERIALE D'INSTALLAZIONE INTERNO

THERMAL RANGE OF APPLICATION
THERM. ANWENDUNGSBEREICH
GAMME D' APPLICATION THERMIQUE
CAMPO DI APPLICAZIONE TERMICA

-40° ... +65°C

TYPE OF PROTECTION
SCHUTZART IN MONTIERTEM ZUSTAND
MODE DE PROTECTION
TIPO DI PROTEZIONE

IP 54A
IEC 529 / EN 60529

FURTHER TECHNICAL DATE SEE
WEITERE TECHNISCHE DATEN SIEHE
POUR INFORMATION COMPLEMENTAIRES VOIR
PER INFORMAZIONI ULTERIORI VEDI

446 055 066 0 / 535

* *
COLOR
FARBE
COULEUR
COLORE

GREY
GRAU RAL 7001
GRISE
GRIGIO

SURFACE PROTECT/OBERFL. SCHUTZ/PROTECTION DE SURFACE/PROTEZIONE DI SUPERFICIE

I	JED-259, JED-461
II	JED-345
III	JED-378

GENERAL SPECIFICATION: JED-334		DATE: _____		SIGNATURE: _____	
FURTHER TECHNICAL DATA:		DRAWN: 99-01-28 PFENNIG		CHECKED: 99-01-28 MEIER	
DOC. CODE:	SHEET: 10	STANDARDIZATION:		PRODUCT IDENTIFICATION NO.	
GENERAL TOLERANCES		CLASS 1)		MASS SCALE	
RANGE OF NOMINAL DIMENSIONS (± mm)		CLASS 1)		SCALE	
CLASS 1)	≤50	>50 ≤180	>180 ≤400	>400	1:1
FINE	0.5	1.0	1.5	2.0	4.3
MEDIUM	1.0	2.0	3.0	4.0	4.3
COARSE	2.0	3.5	5.0	6.5	4.3
TAPPED HOLES ACC. 150 4039 / JED-152		DIN-NO. REV.		DATE	
1) TOLERANCE CLASS APPLIED CROSSMARKED		A 1		620	
WABCO		CABLING ECAS(EBS)-TRAILER		VERKABELUNG ECAS(EBS)-ANHÄNGER	
CABLAGE ECAS(EBS)-REMORQUE		CABLAGGIO ECAS(EBS)-RIMORCHIO		DOC. CODE SHEET	
446 120 022 0		605		1/1	
SHAPE CODE		REPLACEMENT FOR		EXPERT CODE 047	
PRODUCT TYPE 011					

TOILE COMMUNICATION DE REPRODUCTION DE CE DOCUMENT, TOUTE REPRODUCTION COMMUNICATION DE SON CONTENU, EN TOUTE LANGUE, EST INTERDITE SANS LAutorisation écrite de WABCO. Toute réimpression ou utilisation non autorisée sans la permission écrite de WABCO est formellement interdite. Toute réimpression ou utilisation non autorisée sans la permission écrite de WABCO est formellement interdite. Toute réimpression ou utilisation non autorisée sans la permission écrite de WABCO est formellement interdite.