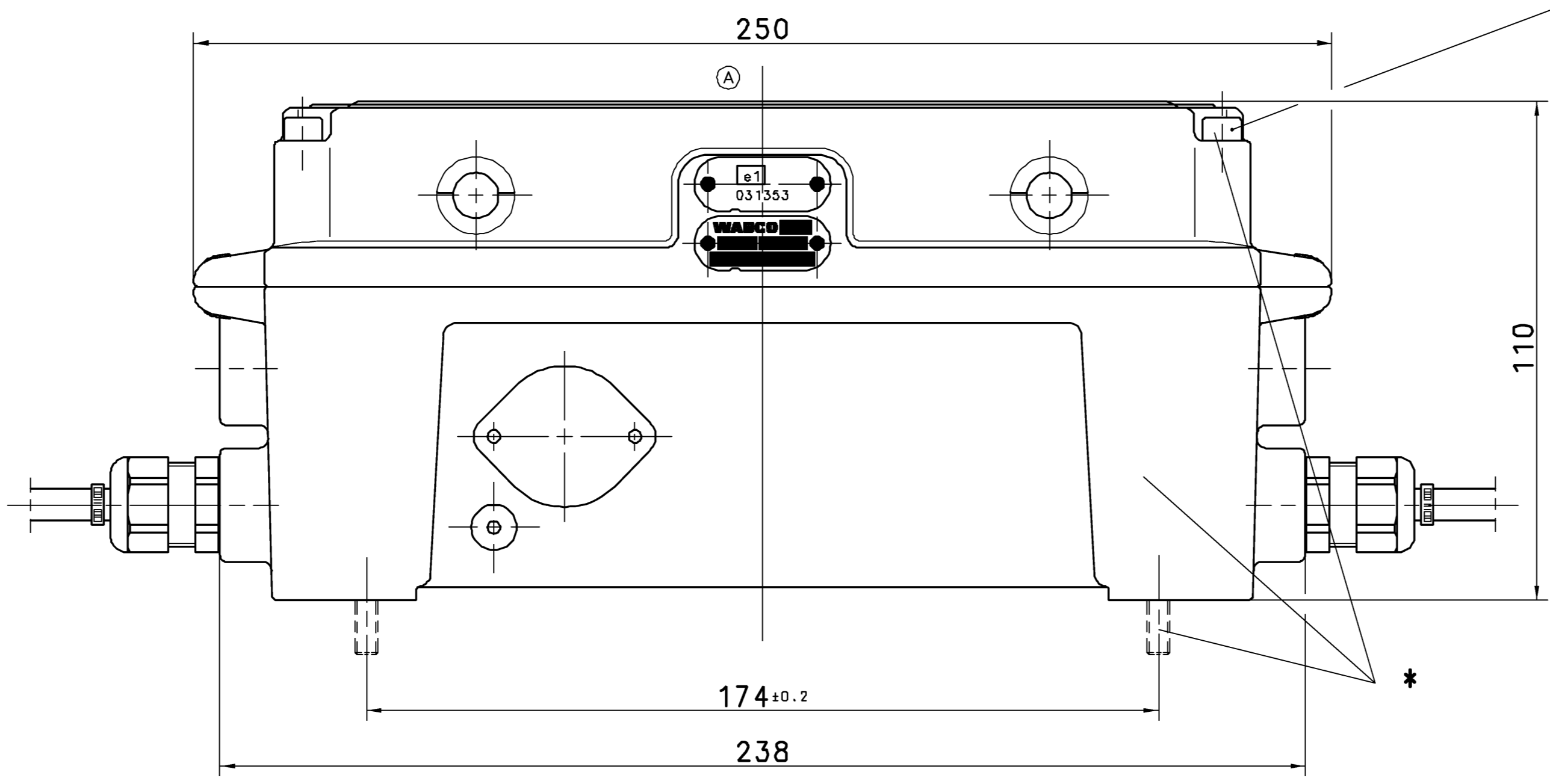
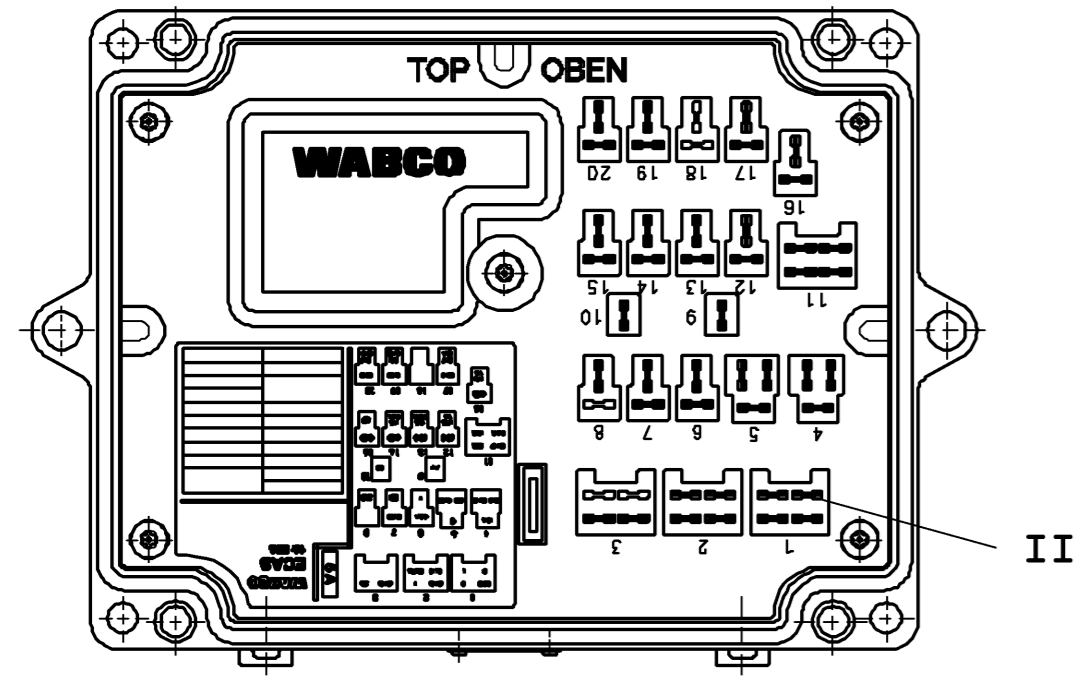
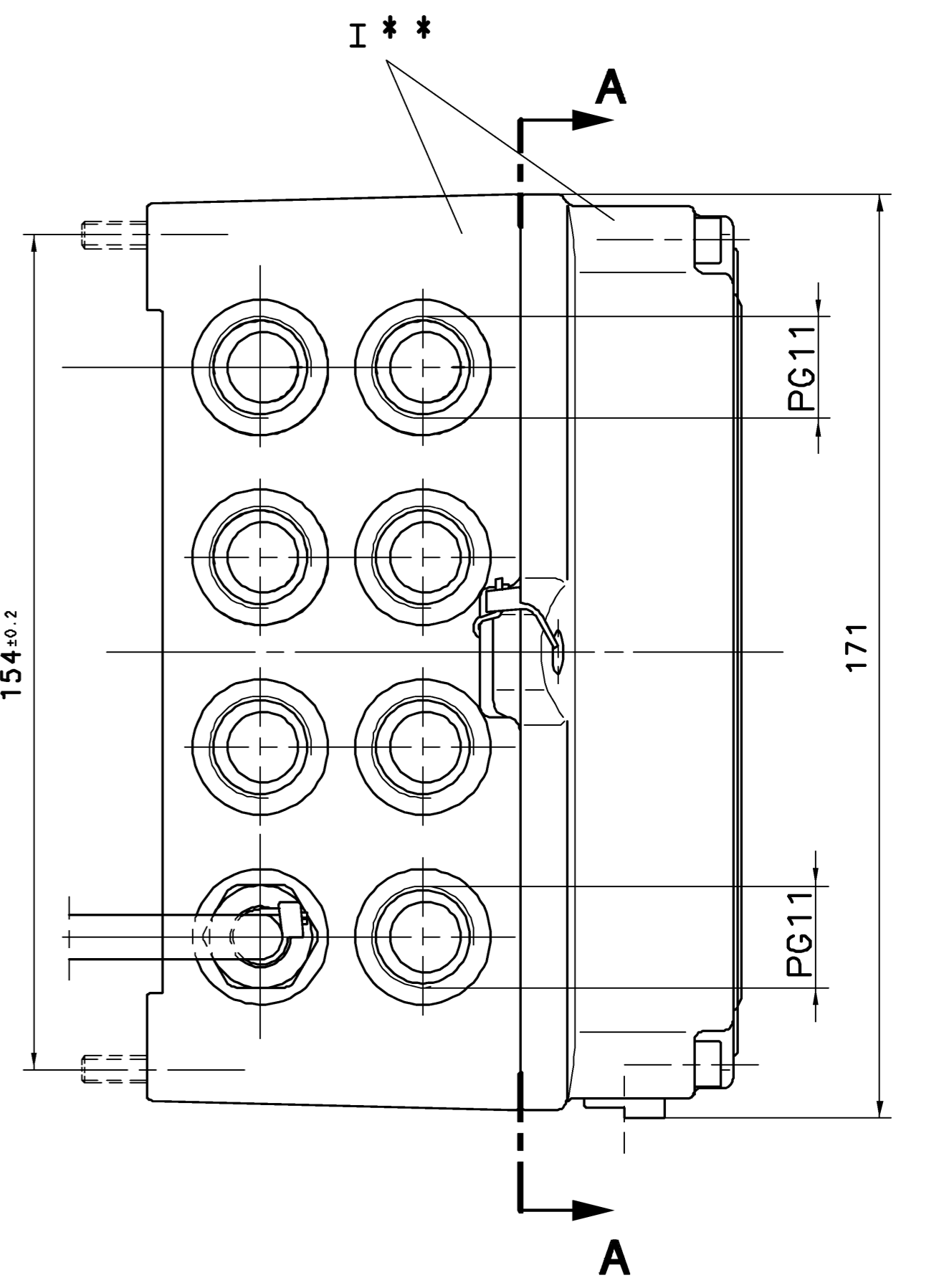
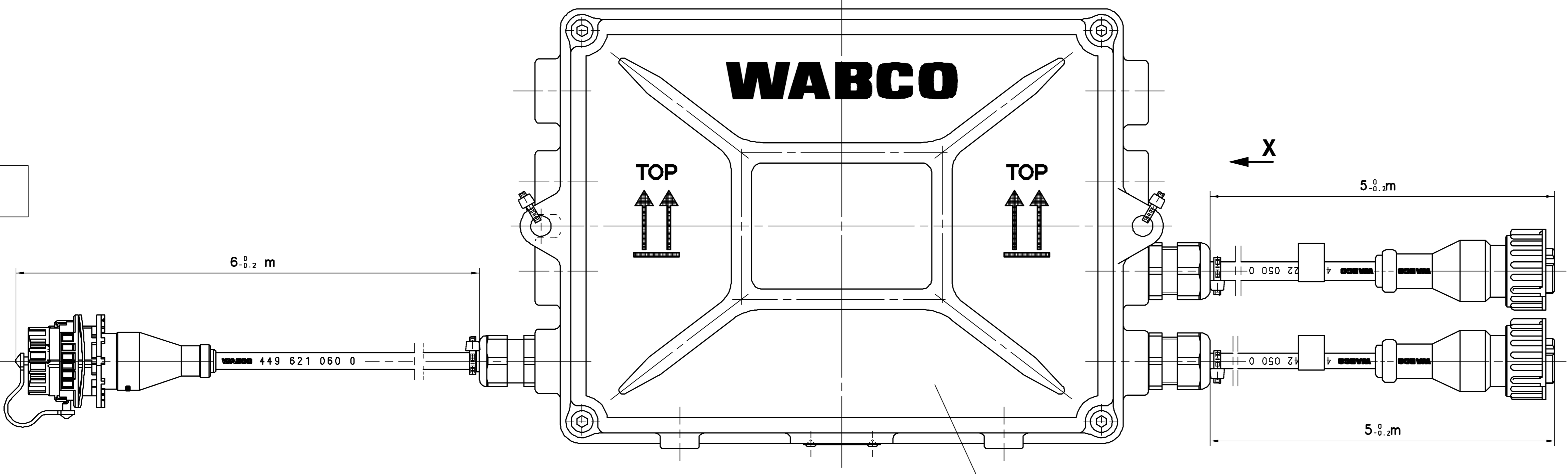
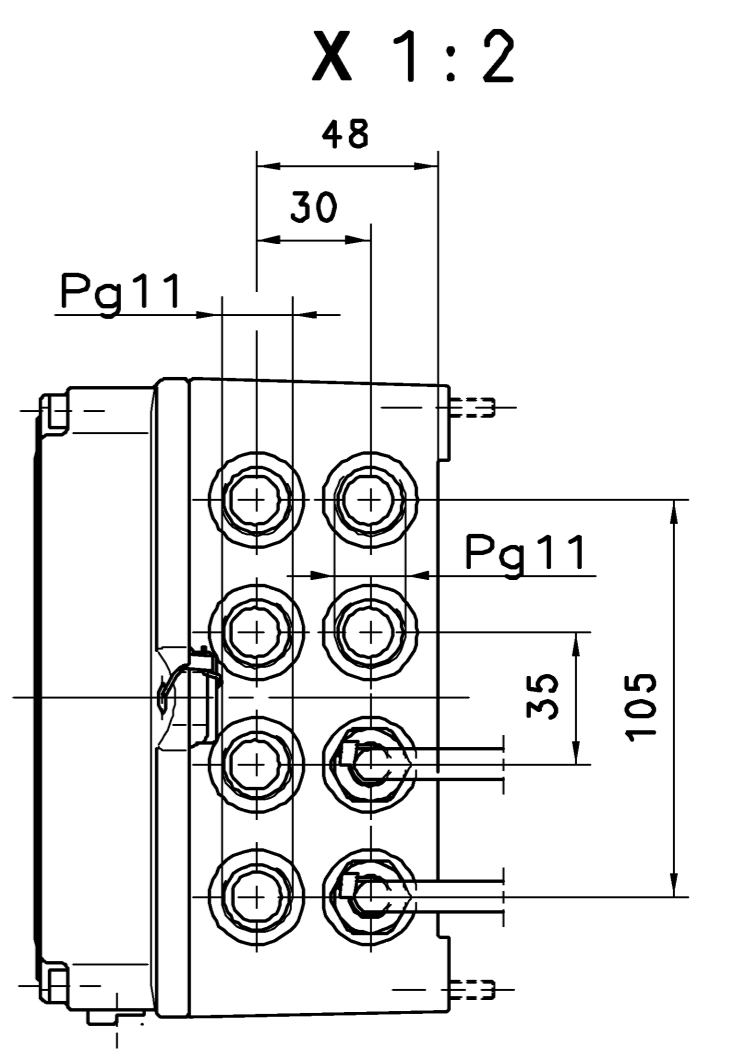


A-A 1:2



III
 TORQUE
 ANZUGSMOMENT
 COUPLE DE SERRAGE
 COPPIA DI SERRAGGIO
 M_a = 6% Nm



CONFIGURATION OF THE SYSTEM
 SYSTEMKONFIGURATION
 CONFIGURATION DU SYSTEME
 CONFIGURAZIONE DEL SISTEMA } 6 x 0

VOLTAGE
 SPANNUNG
 VOLTAGE
 VOLTAGGIO } 24V =

FITTED BY THE CUSTOMER. INSTALLATION ACCESSORIES INSIDE
 WIRD VOM KUNDEN MONTIERT. INSTALLATIONSMATERIAL INNEN
 MONTE PAR LE CLIENT. MATERIEUX D'INSTALLATION INTERIEUR
 MONTATO PER MEZZO DAL CLIENTE. MATERIALE D'INSTALLAZIONE INTERNO *

**
 COLOR
 FARBE
 COULEUR
 COLORE } GREY
 GRAU RAL 7001
 GRISE
 GRIGIO

THERMAL RANGE OF APPLICATION
 THERM. ANWENDUNGSBEREICH
 GAMME D'APPLICATION THERMIQUE
 CAMPO DI APPLICAZIONE TERMICA } -40°...+65°C

TYPE OF PROTECTION
 SCHUTZART IN MONTIERTEM ZUSTAND
 MODE DE PROTECTION
 TIPO DI PROTEZIONE } IP 54A
 IEC 529 / EN 60529

FURTHER TECHNICAL DATE SEE
 WEITERE TECHNISCHE DATEN SIEHE
 POUR INFORMATION COMPLEMENTAIRES VOIR : 446 055 066 0 / 535
 PER INFORMAZIONI ULTERIORI VEDI :

SURFACE PROTECT/OBERFL. SCHUTZ/PROTECTION DE SURFACE/PROTEZIONE DI SUPERFICIE

I	JED-259, JED-461
II	JED-345
III	JED-378

GENERAL SPECIFICATION: JED-334		DATE: _____		SIGNATURE: _____	
FURTHER TECHNICAL DATA:		DRAWN: 04-02-17/ PFENNIG		CHECKED: 04-02-17/ HARTMANN	
DOC. CODE: _____		SHEET: 10		STANDARDIZATION: 04-02-17/ SCHWARZER	
GENERAL TOLERANCES					
RANGE OF NOMINAL DIMENSIONS (± mm)					
CLASS 1)	≤50	>50 ≤180	>180 ≤400	>400	∠
FINE	0,5	1,0	1,5	2,0	± 3'
MEDIUM	1,0	2,0	3,0	4,0	
COARSE	2,0	3,5	5,0	6,5	
TAPPED HOLES ACC: ISO 4038 / JED-152					
1) TOLERANCE CLASS APPLIED CROSSMARKED		111138	1xA	06-12-01	100mm
DOH-NO.	REV.	DATE	A 1	620	SHAPE CODE
CABLING ECAS(VCS11)-TRAILER		PRODUCT IDENTIFICATION NO. 446 120 031 0		DOC. CODE 605	SHEET 1/1
VERKABELUNG ECAS(VCS11)-ANHÄNGER		REPLACEMENT FOR			
CABLAGE ECAS(VCS11)-REMORQUE		EXPERT CODE 047		PRODUCT TYPE 011	
CABLAGGIO ECAS(VCS11)-RIMORCHIO					

TOILE COMMUNICATION DE REPRODUCTION DE CE DOCUMENT, TOUTE REPRODUCTION COMMUNICATION DE SON CONTENU, EN TOUTE LANGUE, EST INTERDITE SANS LAutorisation écrite de WABCO. Toute réimpression ou utilisation non autorisée sans la permission écrite de WABCO est formellement interdite. Toute réimpression ou utilisation non autorisée sans la permission écrite de WABCO est formellement interdite. Toute réimpression ou utilisation non autorisée sans la permission écrite de WABCO est formellement interdite.