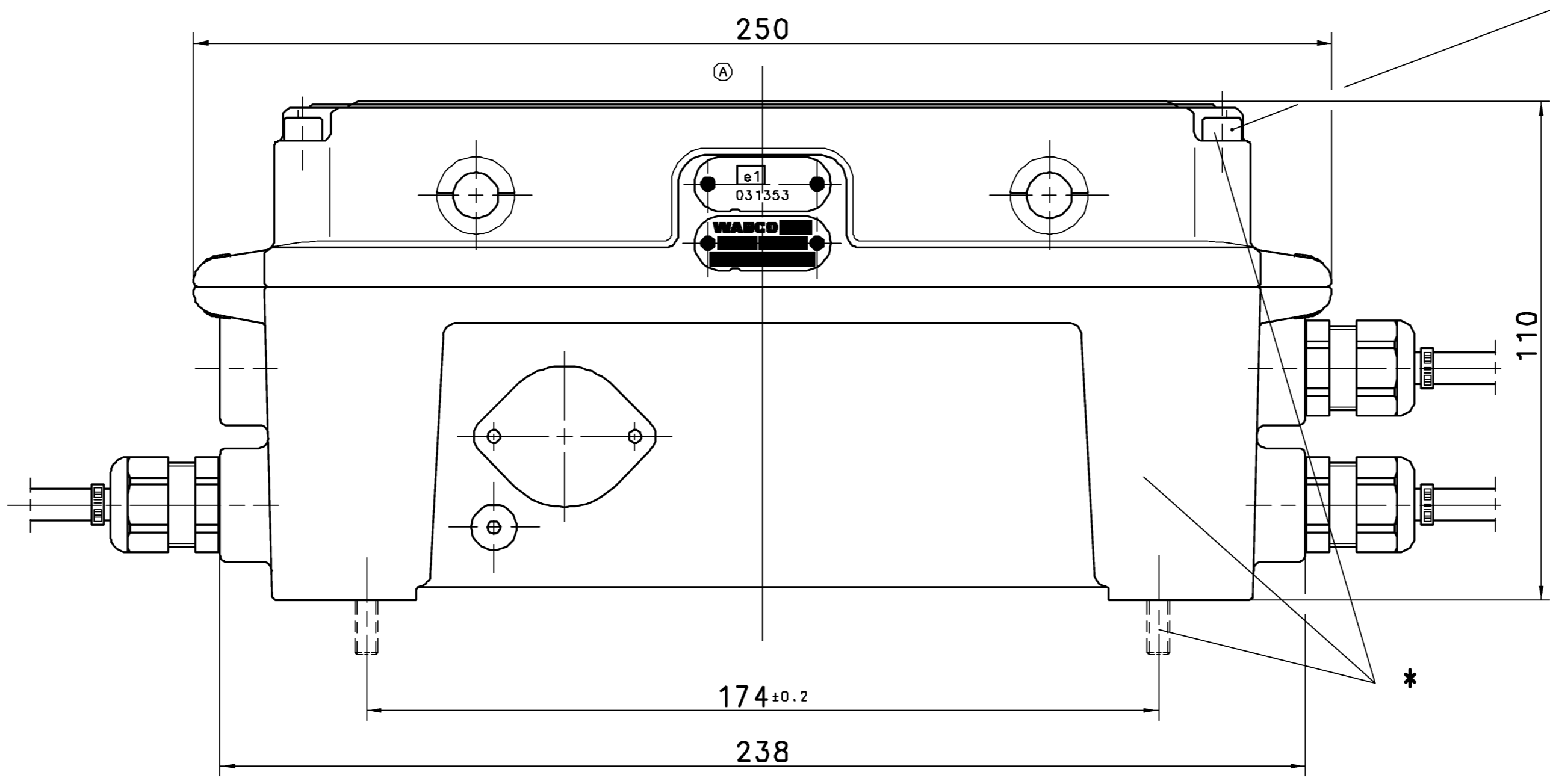
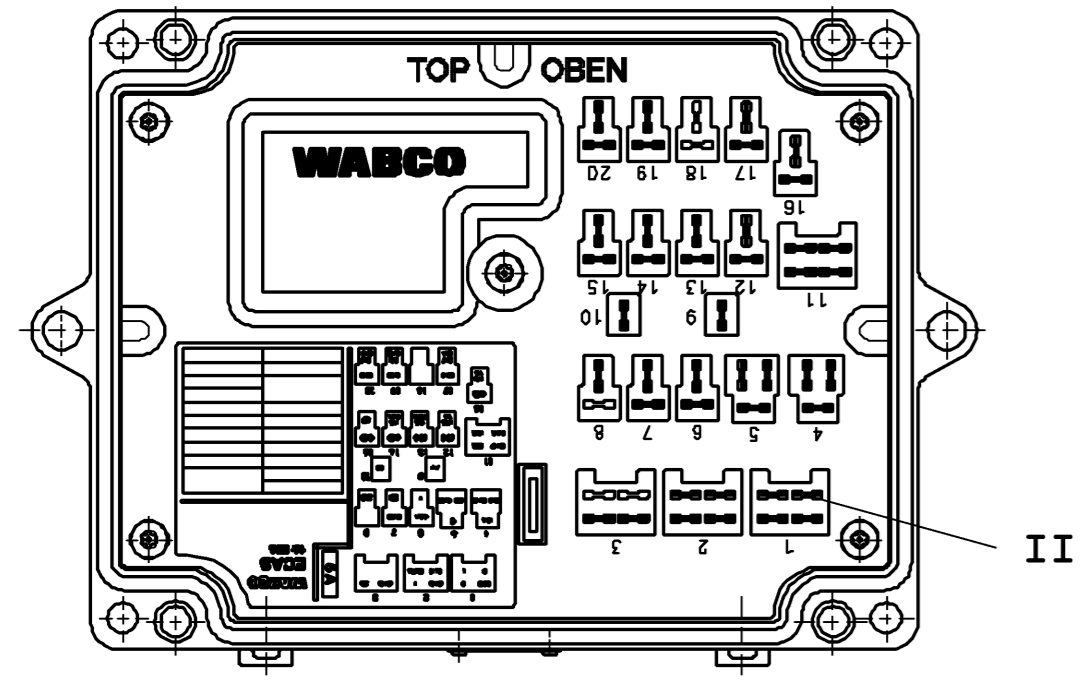
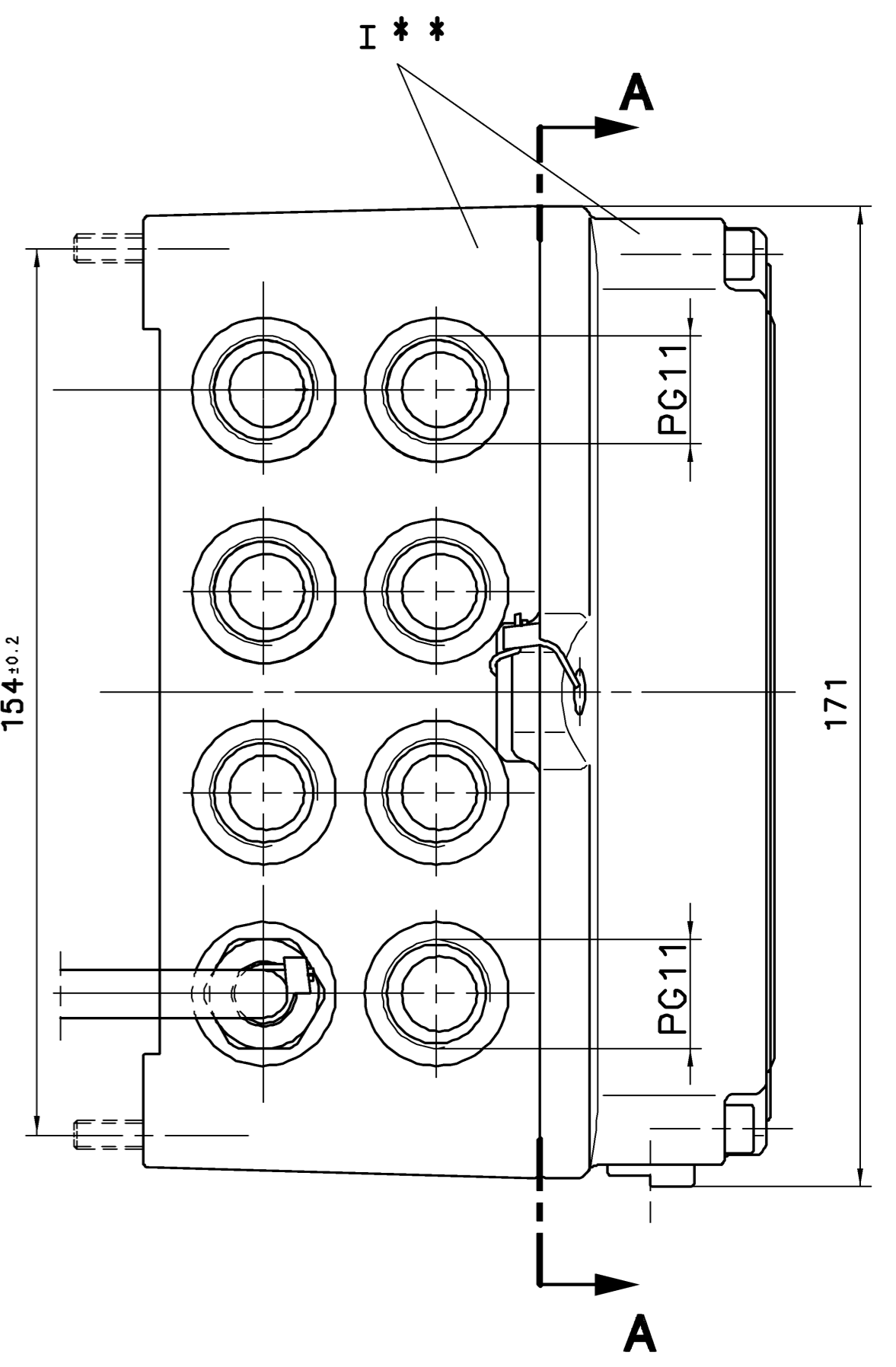
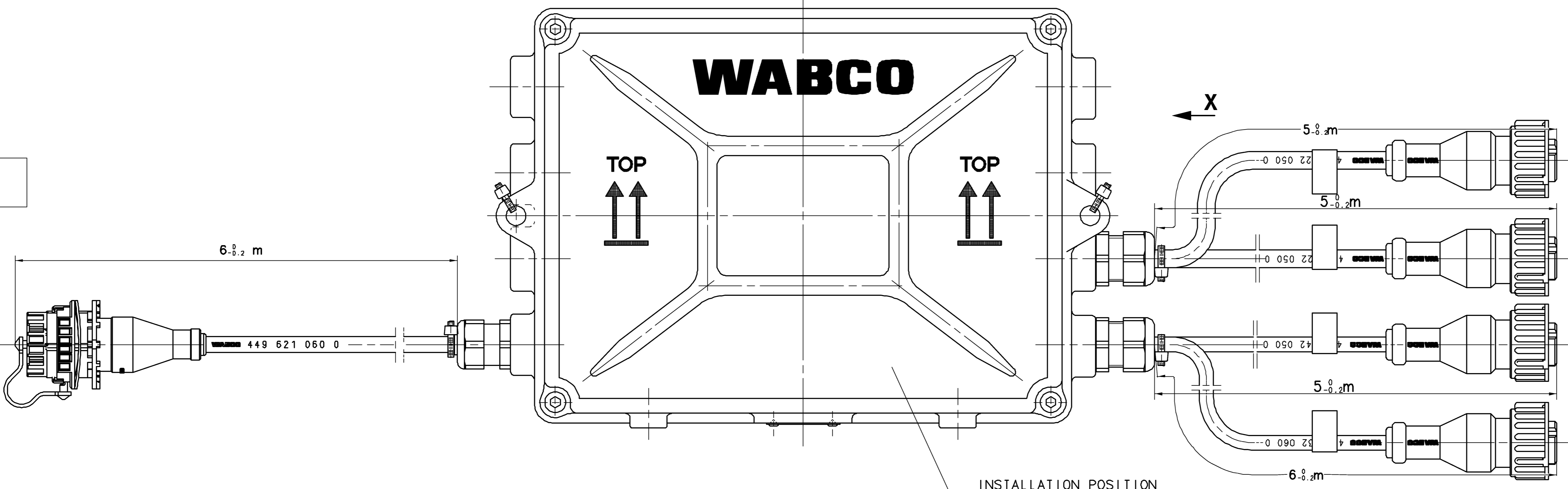
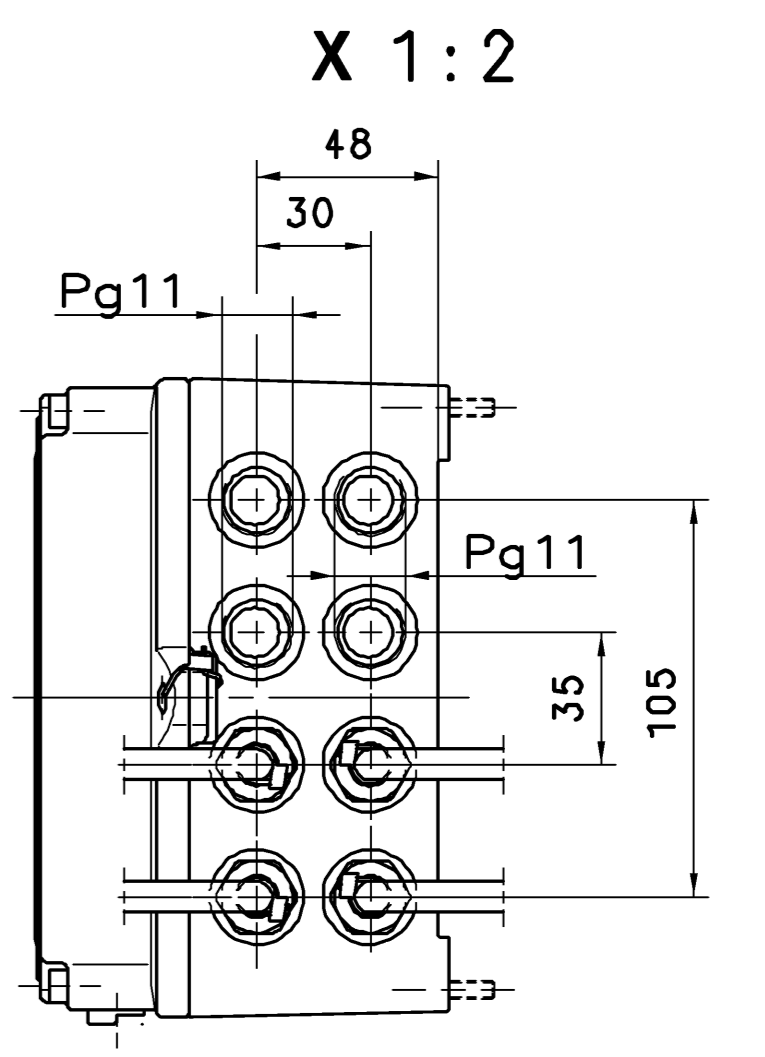


A-A 1:2



III  
TORQUE  
ANZUGSMOMENT  
COUPLE DE SERRAGE  
COPPIA DI SERRAGGIO  
M<sub>a</sub> = 6% Nm



CONFIGURATION OF THE SYSTEM  
SYSTEMKONFIGURATION  
CONFIGURATION DU SYSTEME  
CONFIGURAZIONE DEL SISTEMA } 6 x 0

VOLTAGE  
SPANNUNG  
VOLTAGE  
VOLTAGGIO } 24V =

FITTED BY THE CUSTOMER. INSTALLATION ACCESSORIES INSIDE  
WIRD VOM KUNDEN MONTIERT. INSTALLATIONSMATERIAL INNEN  
MONTE PAR LE CLIENT. MATERIEUX D'INSTALLATION INTERIEUR  
MONTATO PER MEZZO DAL CLIENTE. MATERIALE D'INSTALLAZIONE INTERNO \*

\*\*  
COLOR  
FARBE  
COULEUR  
COLORE } GREY  
GRAU RAL 7001  
GRISE  
GRIGIO

THERMAL RANGE OF APPLICATION  
THERM. ANWENDUNGSBEREICH  
GAMME D'APPLICATION THERMIQUE  
CAMPO DI APPLICAZIONE TERMICA } -40°...+65°C

TYPE OF PROTECTION  
SCHUTZART IN MONTIERTEM ZUSTAND  
MODE DE PROTECTION  
TIPO DI PROTEZIONE } IP 54A  
IEC 529 / EN 60529

FURTHER TECHNICAL DATA SEE  
WEITERE TECHNISCHE DATEN SIEHE  
POUR INFORMATION COMPLEMENTAIRES VOIR  
PER INFORMAZIONI ULTERIORI VEDI : 446 055 066 0 / 535

SURFACE PROTECT/OBERFL. SCHUTZ/PROTECTION DE SURFACE/PROTEZIONE DI SUPERFICIE

I	JED-259, JED-461
II	JED-345
III	JED-378

GENERAL SPECIFICATION: JED-334		DATE: _____		SIGNATURE: _____	
FURTHER TECHNICAL DATA:		DRAWN: 04-02-17 PFENNIG		CHECKED: 04-02-17 HARTMANN	
DOC. CODE: _____		SHEET: 10		STANDARDIZATION: 04-02-17 SCHWARZER	
GENERAL TOLERANCES		RANGE OF NOMINAL DIMENSIONS (± mm)		MASS SCALE	
CLASS 1)	≤50	>50 ≤180	>180 ≤400	>400	4.0 kg (1:2)
FINE	0.5	1.0	1.5	2.0	1:1
MEDIUM	1.0	2.0	3.0	4.0	1:2
COARSE	2.0	3.5	5.0	6.5	T.R.
TAPPED HOLES ACC: ISO 4038 / JED-152		111138	1xA	06-12-01	DATE
1) TOLERANCE CLASS APPLIED CROSSMARKED		111138	REV.	DATE	DATE
PRODUCT IDENTIFICATION NO.		446 120 032 0		DOC. CODE	605
REPLACEMENT FOR		SHAPE CODE		REPLACEMENT FOR	

TOILE COMMUNICATION DE REPRODUCTION DE CE DOCUMENT, TOUTE REPRODUCTION COMMUNICATION DE SON CONTENU, EN TOUTE LANGUE, EST INTERDITE SANS LAutorisation écrite de WABCO. Toute réimpression ou utilisation non autorisée sans la permission écrite de WABCO est formellement interdite. Toute réimpression ou utilisation non autorisée sans la permission écrite de WABCO est formellement interdite. Toute réimpression ou utilisation non autorisée sans la permission écrite de WABCO est formellement interdite.

1008/016/12/04-83