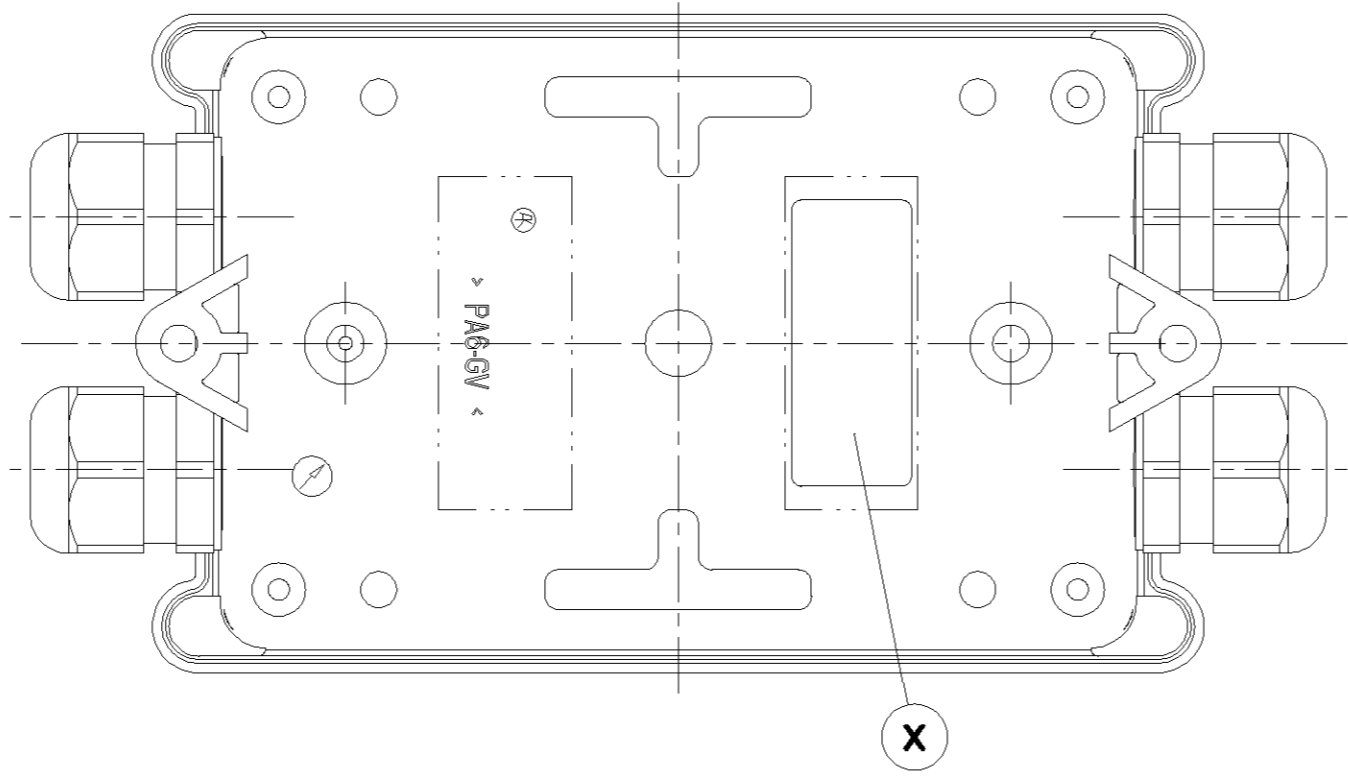


nach Wabco-22.4-JED-369  
ACC. TO WABCO-22.4-JED-369

**WABCO** KW/JJ  
446 122 633 0  
PRI 246  
Made in Germany



**A** Fertigungsdatum: Woche/Jahr  
Beispiel: KW43 im Jahr 2011 = 43/11  
DATE OF PRODUCTION: WEEK/YEAR  
EXAMPLE: 43/11 = PRODUCED IN WEEK 43 / YEAR 2011

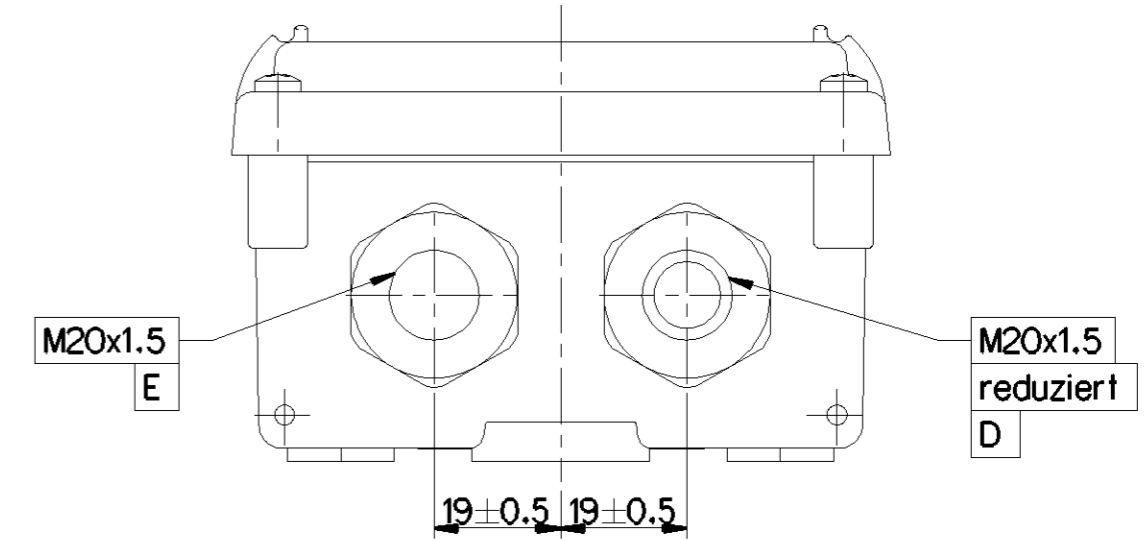
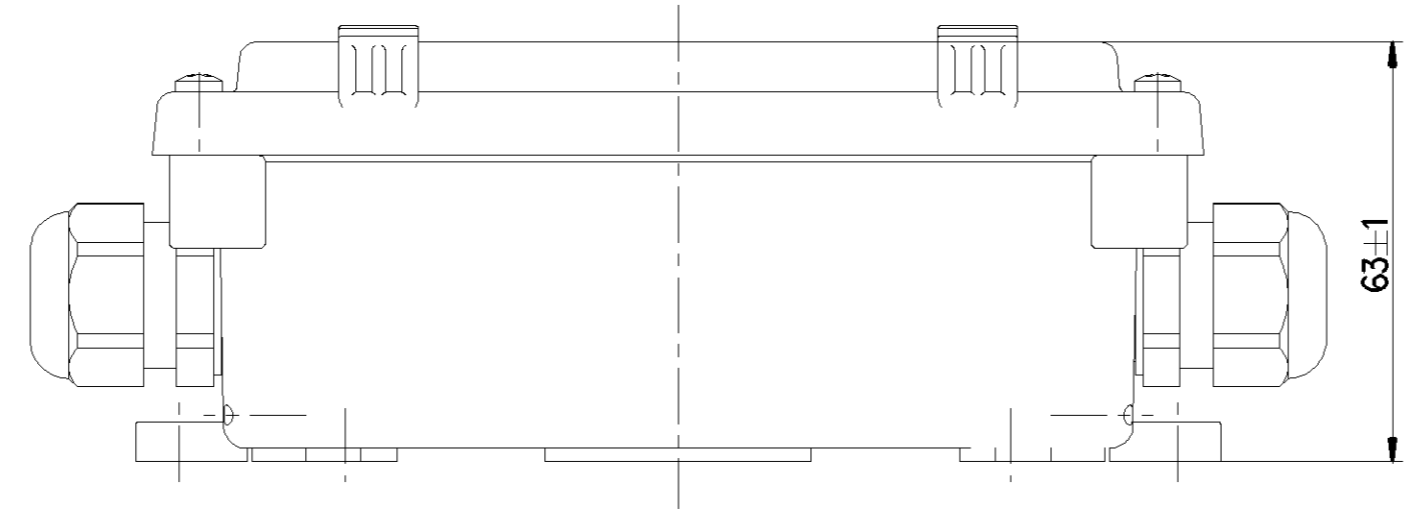
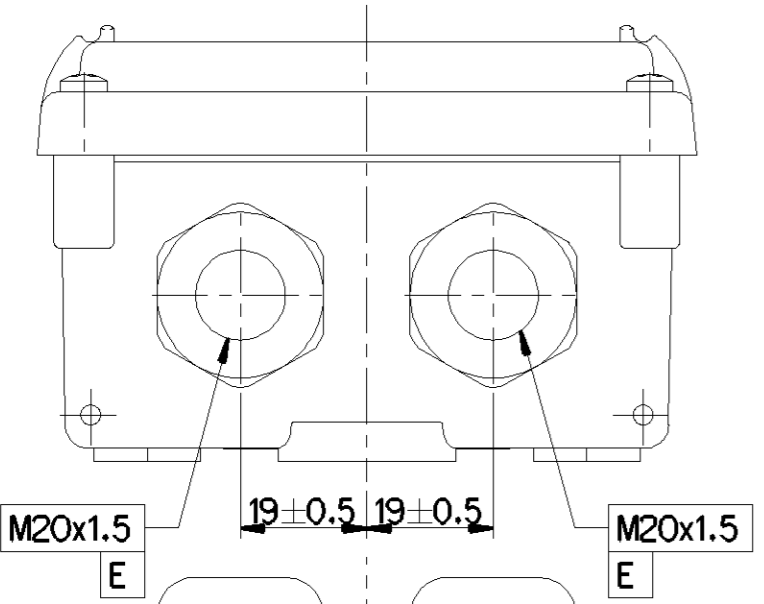
**B** Schriftgröße: 3mm  
FONT SIZE: 3MM

**C** 8 Potenziale / 4-polig      6 Potenzial / 8-polig  
8 POTENTIALS / 4-POLE      6 POTENTIAL / 8-POLE

**D** Klemmbereich  
CLAMPING RANGE  
5.0-10.0mm

**E** Klemmbereich  
CLAMPING RANGE  
7.0-13.0mm

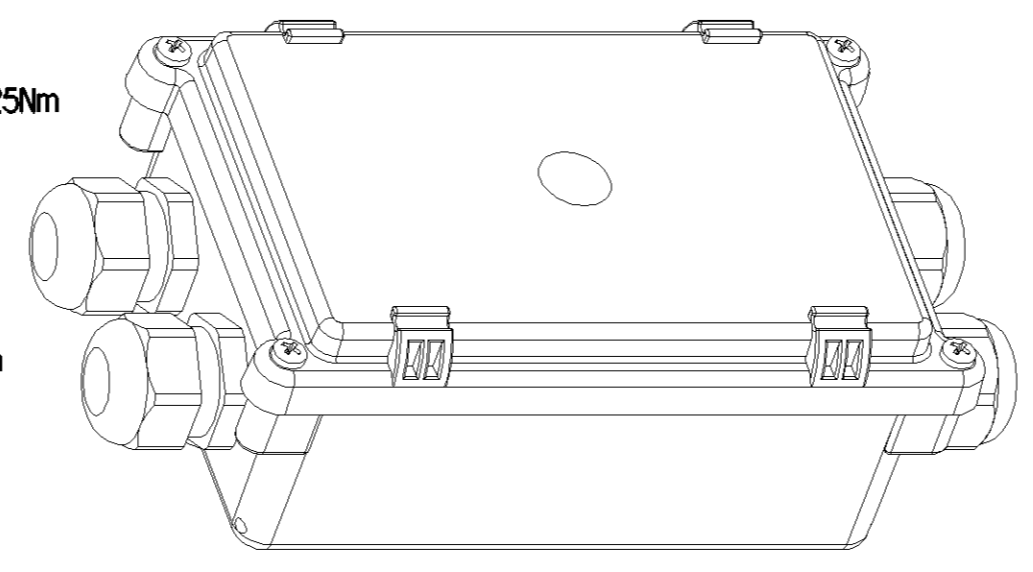
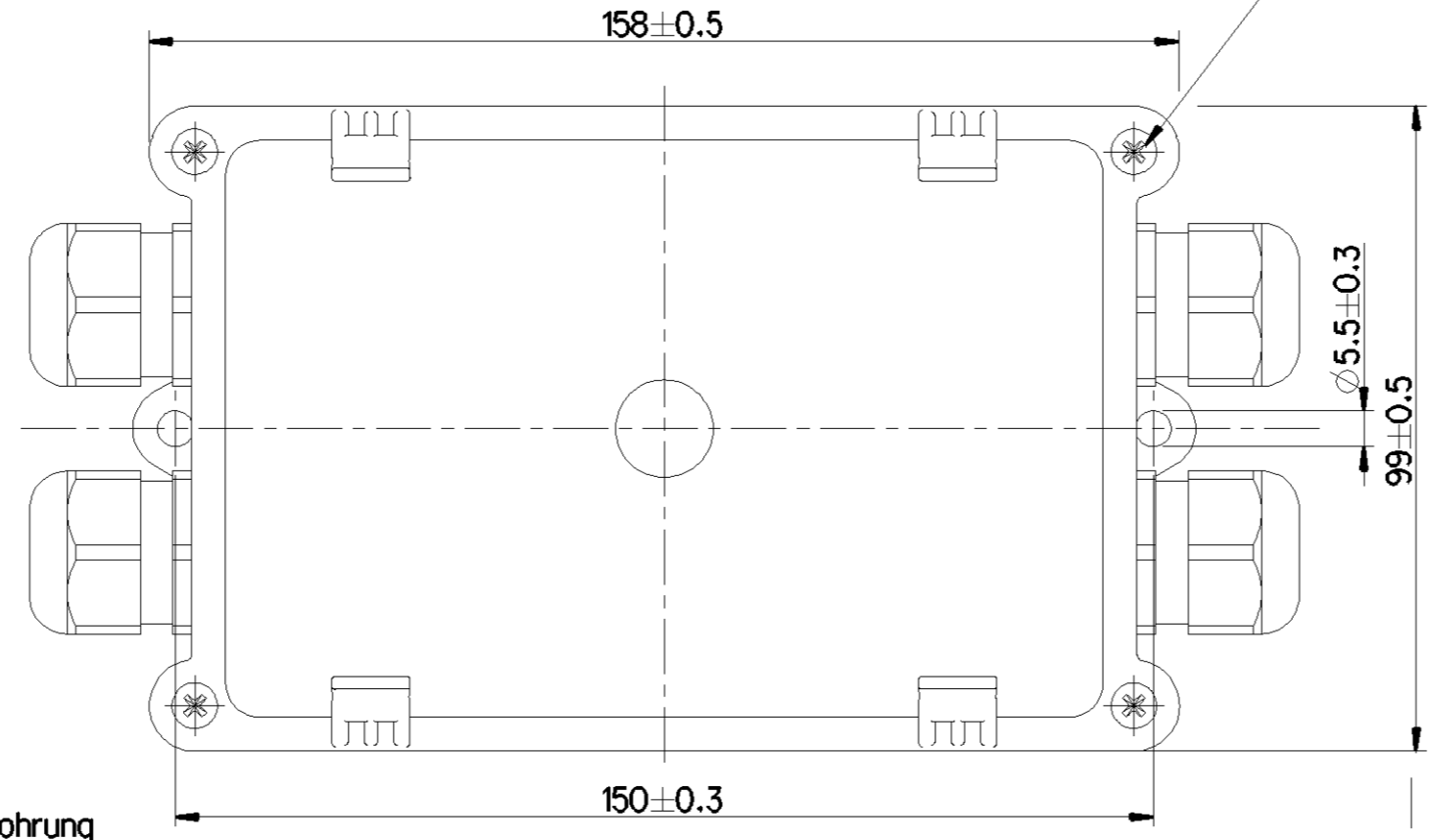
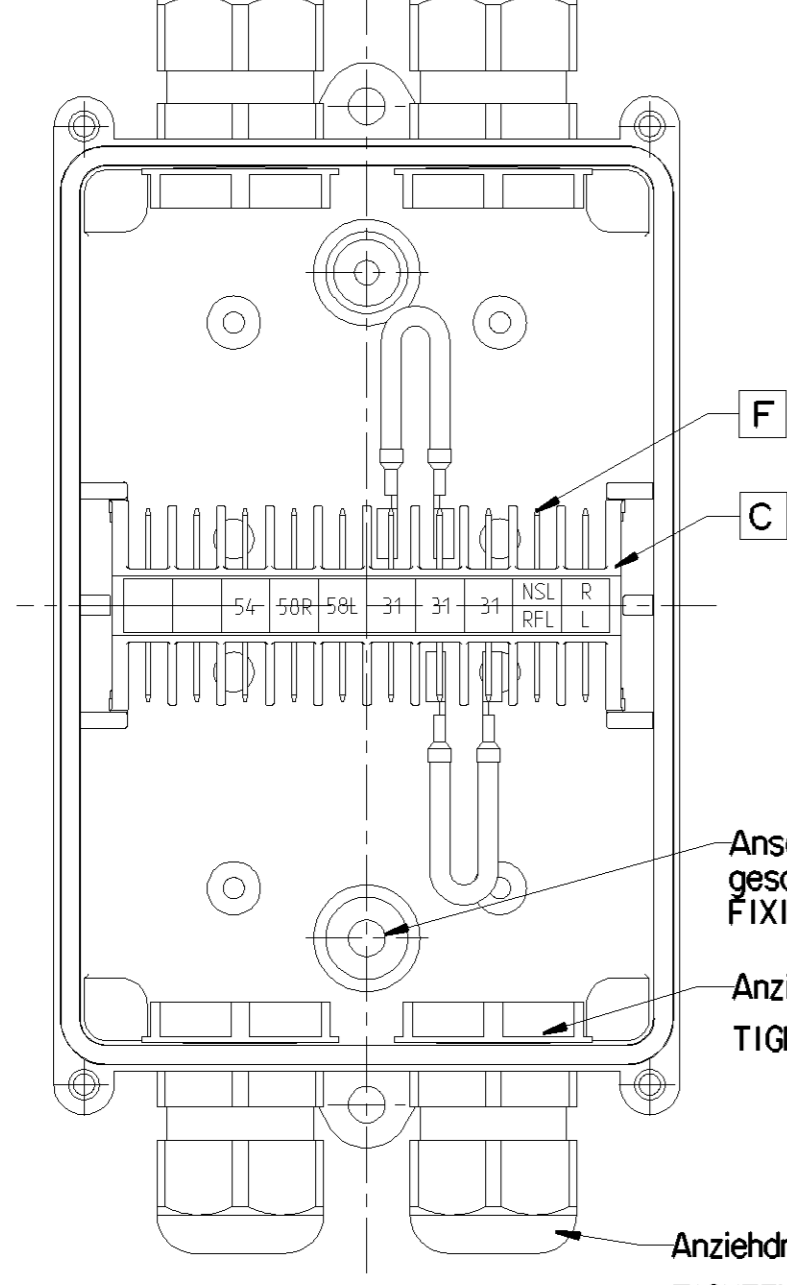
**F** Flachstecker gemäß DIN 46244 A6.3-0.8 verzinkt  
TERMINAL ACCORDING DIN 46244 A6.3-0.8 TIN PLATED



Anziehdrehmoment:  
TIGHTENING TORQUE:  $M = 1.2 \pm 0.3 \text{ Nm}$

- Schutzart IP69K nach DIN 40050 im verschlossenen Zustand  
PROTECTION CLASS IP69K ACCORDING TO DIN 40050 IN CLOSED CONDITION
- Thermischer Anwendungsbereich:  
TEMPERATURE RANGE: -40 - +80°C

1 Steckhülse für Flachstecker gemäß DIN 46247, Blatt 3  
RECEPTACLE FOR TERMINAL ACCORDING DIN 46247, SHEET 3



Ansicht ohne Deckel  
VIEW WITHOUT COVER

General Specification: ISO 8015, JED-334-1, Size ISO 14405 LP		Copyright WABCO®		<b>WABCO</b>	
Further Technical Data:		Date	Signature	CABLE JUNCTION BOX KABEL VERBINDUNGSDOSE	
Doc. Code:	Sheet: To	2022-02-16	Rokucki	Date of first issue: 2012-07-27	
General Tolerances JED-261		Checked		Doc.Code Language Sheet	
Range of nominal dimensions in mm		2022-02-17 Grychowicz		005 DE 1/1	
Class 1)	≤ 50 > 50 ≤ 180 > 180 ≤ 400 > 400	Dimensions in mm		Material No.	
Fine	±0.5 ±1 ±1.5 ±2	Mass	Scale	446 122 633 0	
Medium	±1 ±2 ±3 ±4	0.308	/	Date of first issue: 2012-07-27	
Coarse	±2 ±3.5 ±5 ±6.5	Kg		ECN-No. Revision Techn. Resp. Replacement for	
Tapped Holes acc. JED-152		A 2	CREO	508310	1x B 6390_WH
1) Tolerance Class Applied Crossmarked					

Non e permesso copiare, o terzi o riprodurre questo documento, ne utilizzare il contenuto o renderlo comunque noto a terzi senza autorizzazione esplicita. Ogni infrazione costituisce un evidente abuso e comporterà il risarcimento dei danni subiti. E' fatta riserva di tutti i diritti derivanti da brevetti o modelli.

Toute communication ou reproduction de ce document, toute exploitation ou communication de son contenu sont interdites, sauf autorisation expresse. Tout manquement a cette regle constitue un abus evident et sera sanctionne par le versement de dommages et interets. Tous droits de propriete industrielle reserves, notamment en matiere de brevets et de modesles.

Weitergabe sowie Vervielfältigung dieses Dokuments, Verwertung und Mitteilung desselben ist ohne schriftliche Genehmigung WABCO nicht ausdrücklich untersagt. Zuwiderhandlungen stellen eine offensichtliche Missbrauch dar und verpflichten zu Schadensersatz. Alle Rechte für den Fall der Patenterteilung oder Gebrauchsmuster-Eintragung vorbehalten.

G  
 dw: 4461226330\_005\_1 version: A.2 / state: Approved / mod: 4461226330\_005\_1