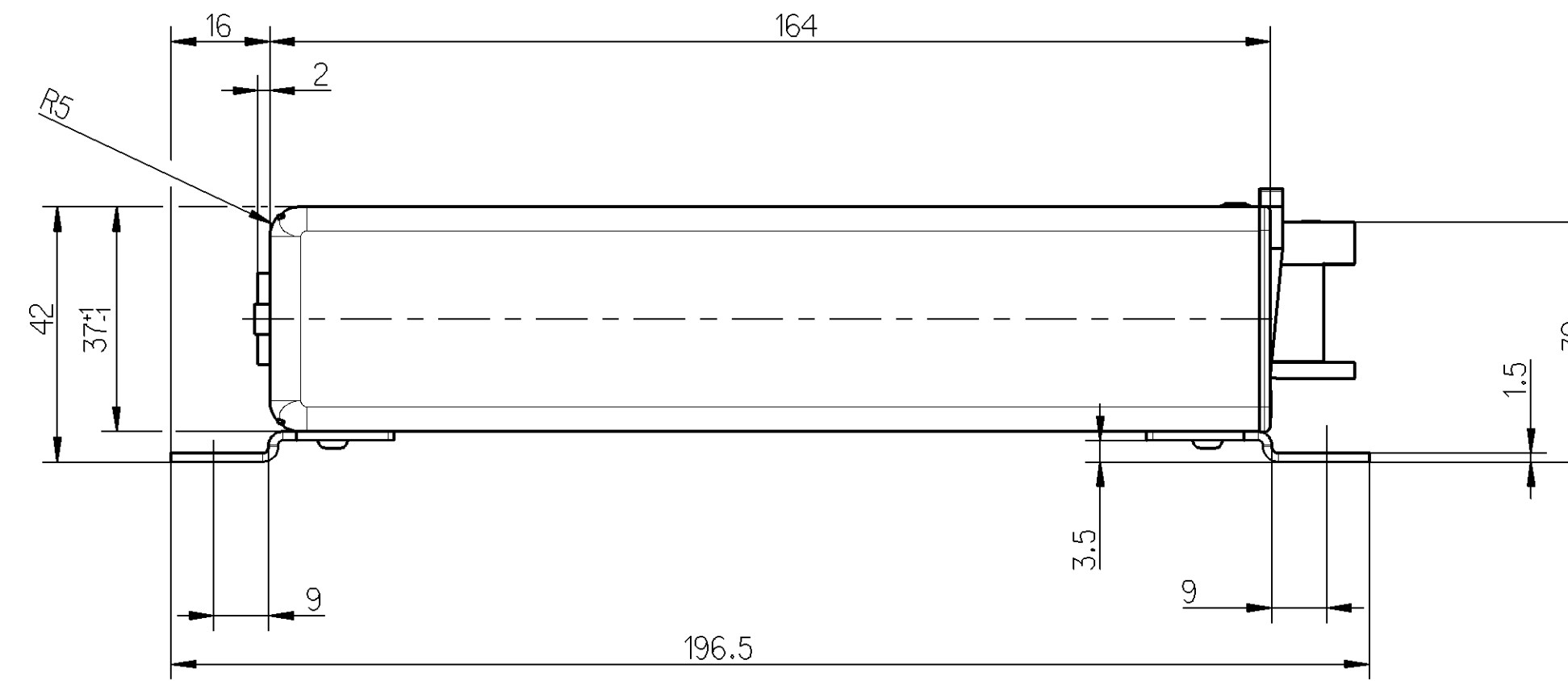
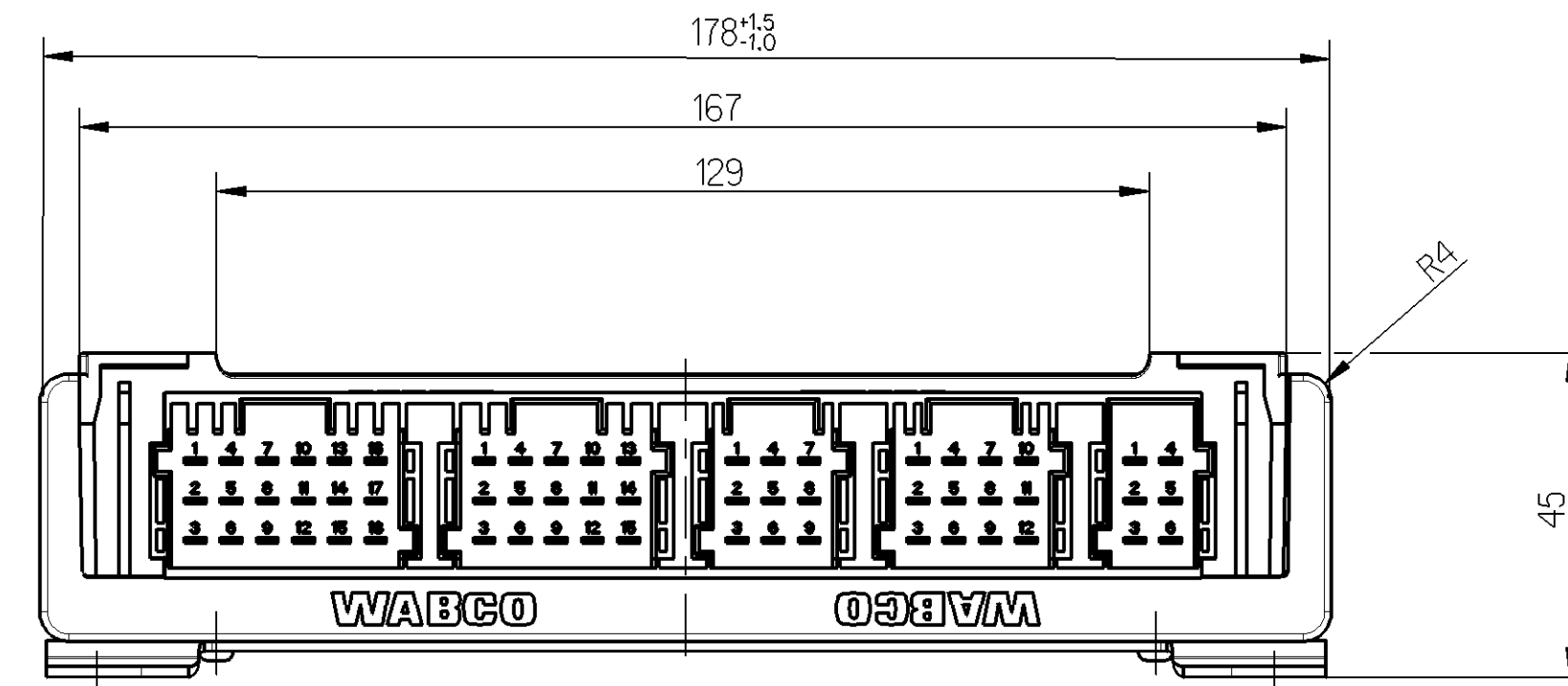


VOLTAGE: 24V +8/-4 DC \*  
 SPANNUNG: 24V +8/-4 DC \*  
 VOLTAGE: 24V +8/-4 DC \*  
 VOLTAGGIO: 24V +8/-4 DC \*

NON-OPERATING TEMPERATURE: -40° ... +90° C \*  
 TEMPERATUR AUSSER BETRIEB: -40° ... +90° C \*  
 TEMPERATURE HORS FONCTIONNEMENT: -40° ... +90° C \*  
 TEMPERATURA FUORI ESERCIZIO: -40° ... +90° C \*

THERMAL RANGE OF APPLICATION: -40° ... +75° C  
 THERM. ANWENDUNGSBEREICH: -40° ... +75° C  
 GAMME D' APPLICATION THERMIQUE: -40° ... +75° C  
 CAMPO DI APPLICAZIONE THERMICA: -40° ... +75° C

PROTECT TYPE: IP 30 (IEC 529)  
 SCHUTZART: IP 30 (IEC 529)  
 MODE DE PROTECTION: IP 30 (IEC 529)  
 MODO DI PROTEZIONE: IP 30 (IEC 529)



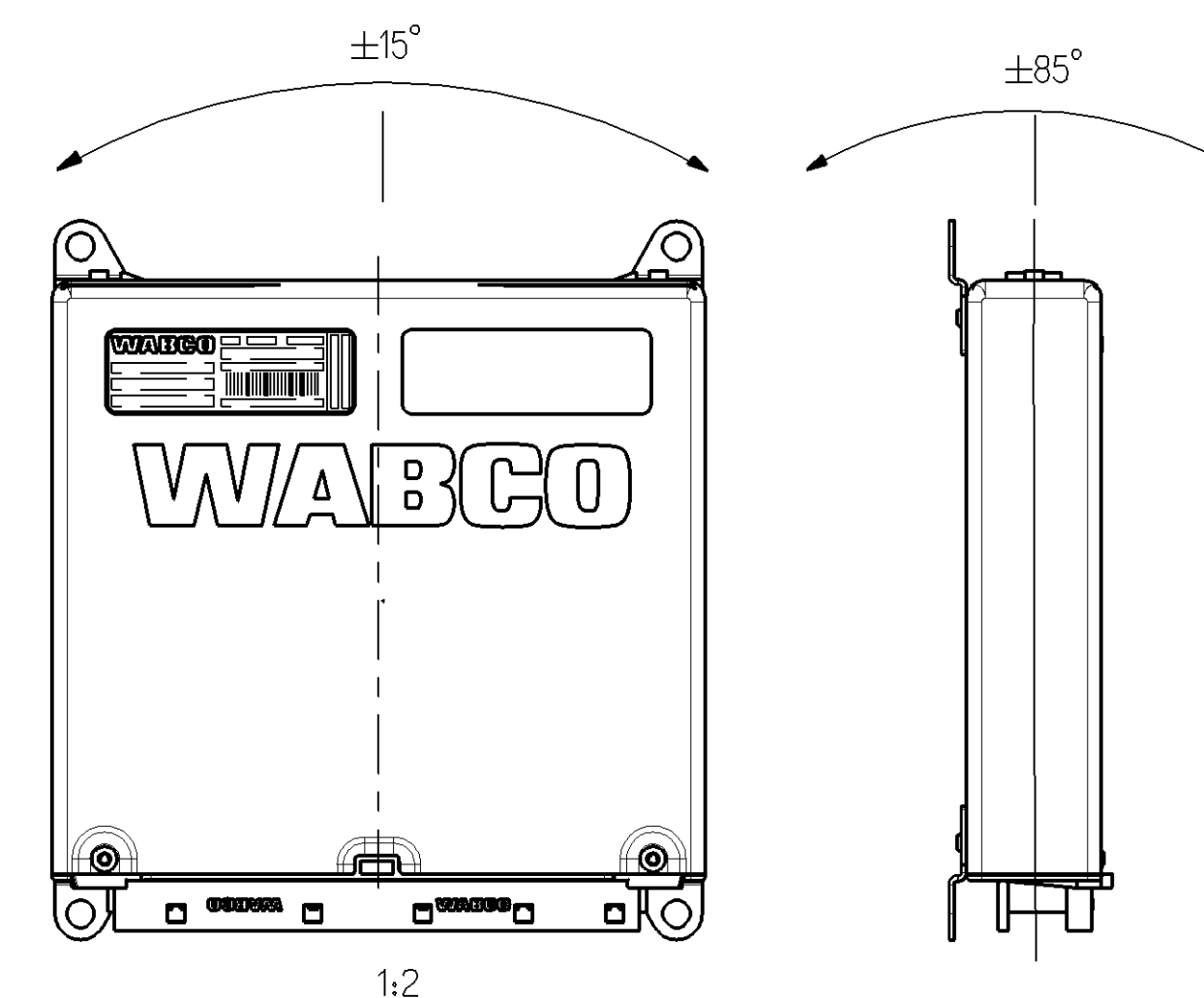
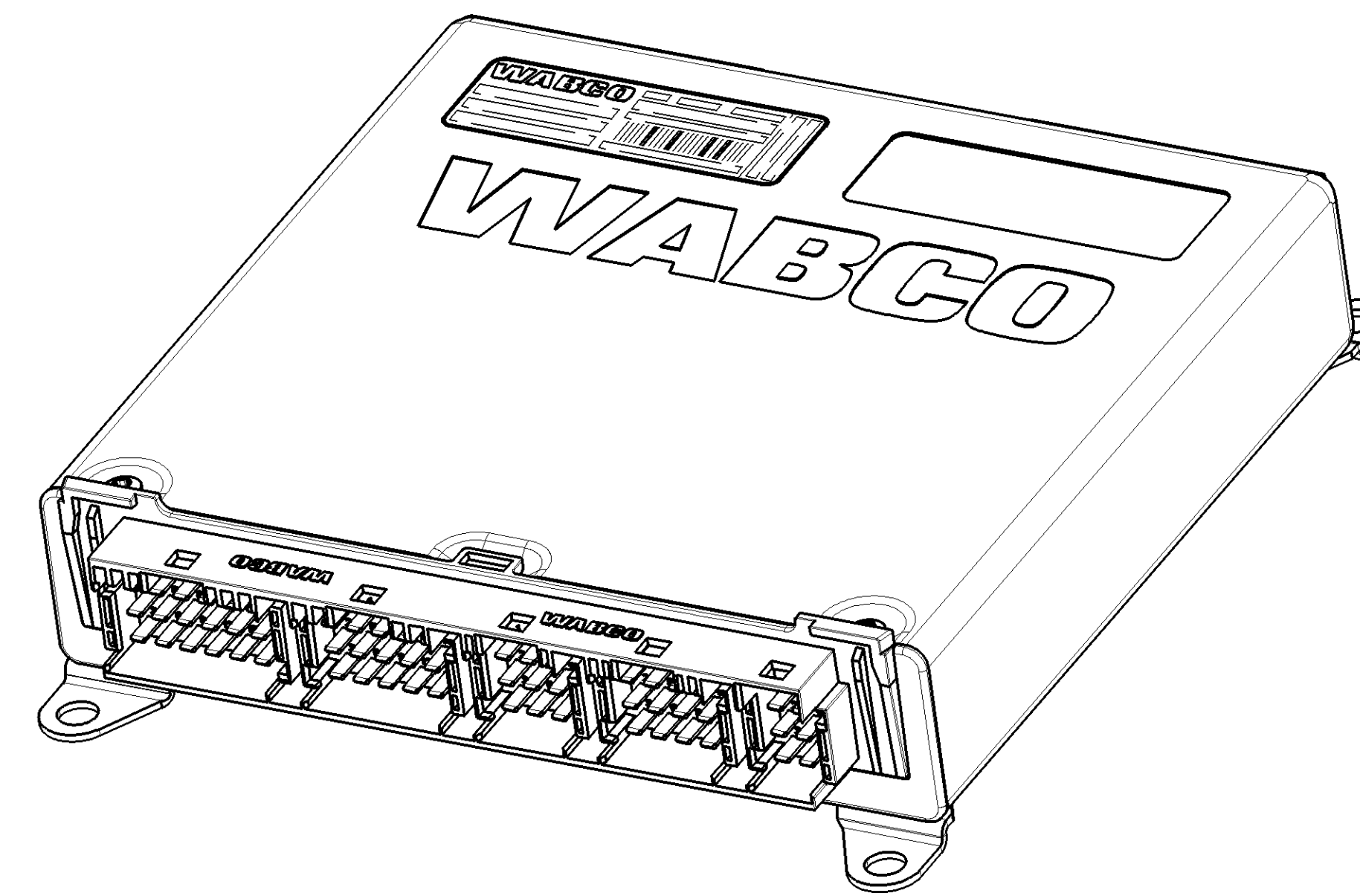
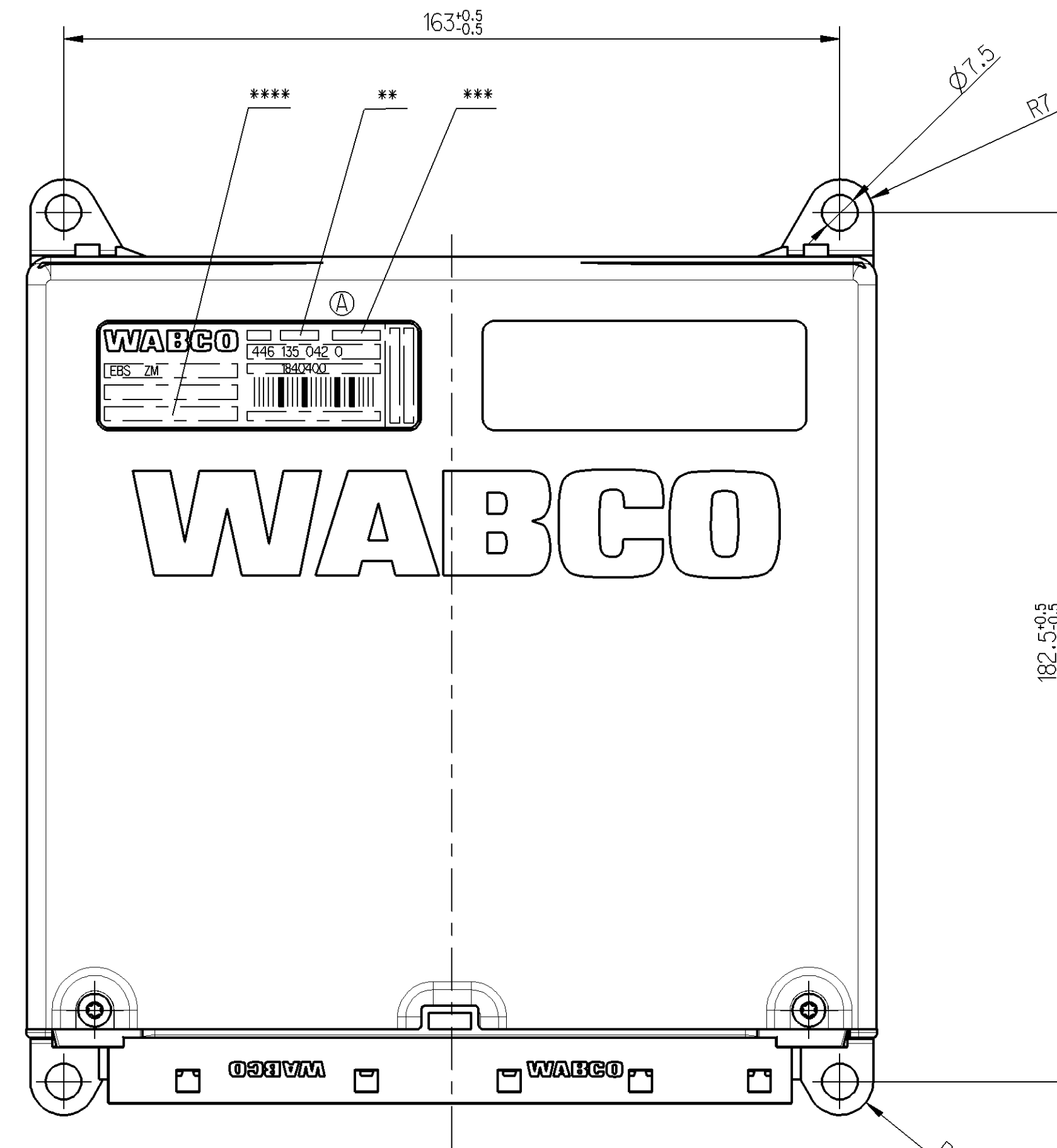
MALE MULTIPOINT CONNECTOR: SURFACE PROTECTION: TINNED  
 MESSERLEISTE: OBERFLAECHENSCHUTZ: VERZINNT  
 CONNECTEUR MALE MULTIBROCHE: PROTECTION DE SURFACE: ETAME  
 SPINE MULTIPA: PROTEZIONE SUPERFICIALE: STAGNATO

FOR FURTHER DETAILS SEE PRODUCT SPECIFICATION  
 \* FUER WEITERE DETAILS SIEHE PRODUKTSPEZIFIKATION  
 POUR AUTRES DONNEES TECHNIQUES VOIR SPECIFICATION DU PRODUIT  
 PER ULTERIORI DATI TECNICI VEDERE SPECIFICA DI PRODOTTO

DATE OF MANUFACTURE: JED-226  
 \*\* HERSTELLDATUM: JED-226  
 DATE DE FABRICATION: JED-226  
 DATA DI FABBRICAZIONE: JED-226

SERIESNUMBER GREATER THAN: see CCT  
 \*\*\* FORTSCHRITTSZAHL GOESSER ALS: see CCT  
 NUMERO DE SERIE PLUS GRAND QUE: see CCT  
 NUMERO DI SERIE PIU GRANDE DI: see CCT

INSPECTION MARK: 031376  
 \*\*\*\* PRUEFZEICHEN: 031376  
 MARQUE DE CONTROLE: 031376  
 STAMPA DI COLLAUDO: 031376



INSTALLATION POSITION:  
 EINBAULAGE:  
 POSITION D' INSTALLATION:  
 POSIZIONI DI MONTAGGIO:

General Specifications: JED-334-0		Copyright WABCO®		<b>WABCO</b>	
Further Technical Data:		Date	Signature	ELECTRONIC	
Doc. Code:	Sheet: To	2010-12-06	Heyda	ELEKTRONIK EBS ZENTRALMODUL	
General Tolerances JED-261		Checked	Goers	ELECTRONIQUE	
Range of Nominal Dimensions ( ± mm)		Expert		ELETTRONICA	
Class 1)	≤ 50	> 50	> 180	Material No. 446 135 042 0	
Fine	0.5	1.0	1.5	Date of first issue: 2008-03-28	
Medium	1.0	2.0	3.0	Doc.Code 005	
Coarse	2.0	3.5	5.0	Langage ML	
Tapped Holes acc.		HEINRICH		Sheet 1/1	
1) Tolerance Class Applied Crossmarked		Size	Scale	Replacement for	
		A 1	1:1		
		Pro/E	153668	6830_E	
		ECN No.	Revision	Tech. Resp.	
		1	A	6830_E	
		100mm			

Toute communication de reproduction de ce document, toute exploitation ou communication de son contenu sans autorisation, sans la permission écrite de WABCO, est formellement interdite. Toute utilisation non autorisée sans la permission écrite de WABCO est formellement interdite. Toute utilisation non autorisée sans la permission écrite de WABCO est formellement interdite. Toute utilisation non autorisée sans la permission écrite de WABCO est formellement interdite.