

VOLTAGE:  
 SPANNUNG: 18 V ... 32 V  
 TENSION:  
 TENSIONE:  
 DEGREE OF PROTECTION:  
 SCHUTZART: IP 6K6K IP 6K9K (ISO 20653)  
 DEGRE DE PROTECTION:  
 GRADO DI PROTEZIONE:

TORQUE FOR MOUNTING SCREW:  
 \* ANZUGSMOMENT FUER BEFESTIGUNGSSCHRAUBE: 15 Nm ±15%  
 COUPLE DE SERRAGE DE FIXATION (VIS):  
 COPPIA DI SERRAGGIO PER FISSAGGIO (VITE):

DATE OF MANUFACTURE:  
 \*\* HERSTELLDATUM: JED-226  
 DATE DE FABRICATION:  
 DATA DI FABRIZIONE:

INSTALLATION POSITION:  
 EMBALLAGE:  
 POSITION D'INSTALLATION:  
 POSIZIONE DI MONTAGGIO:

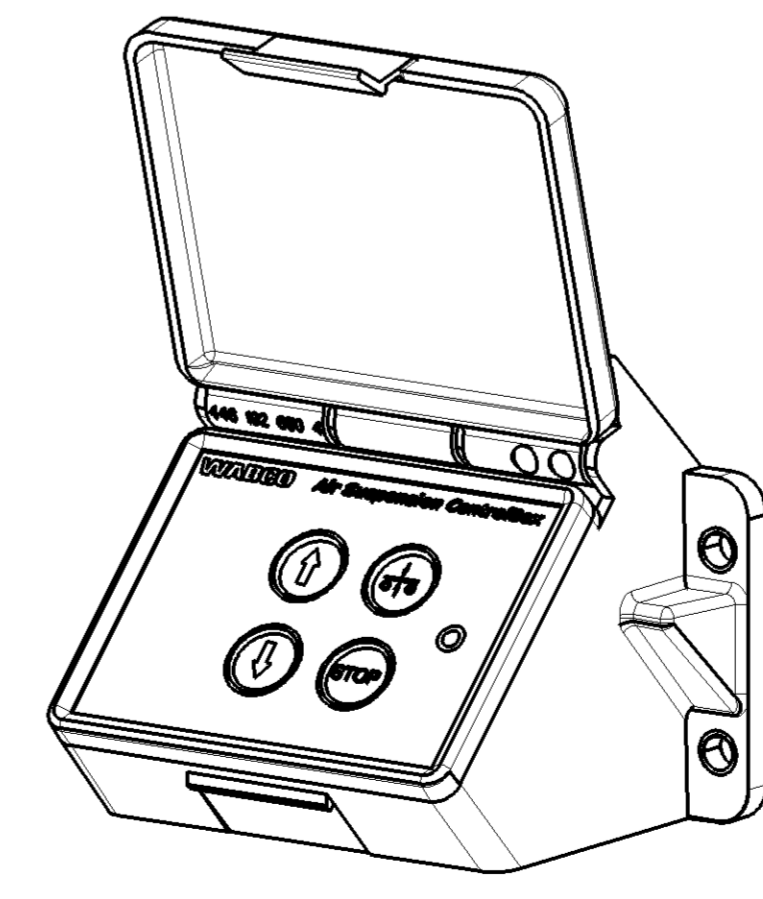
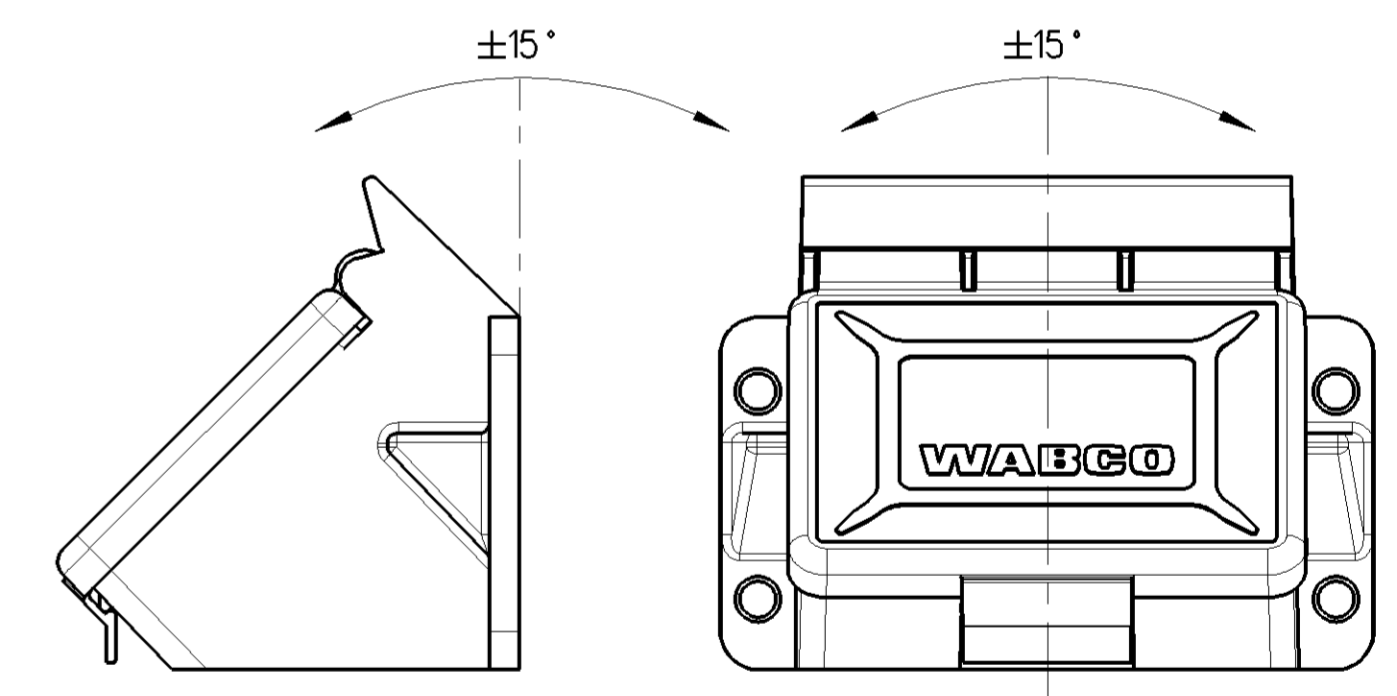
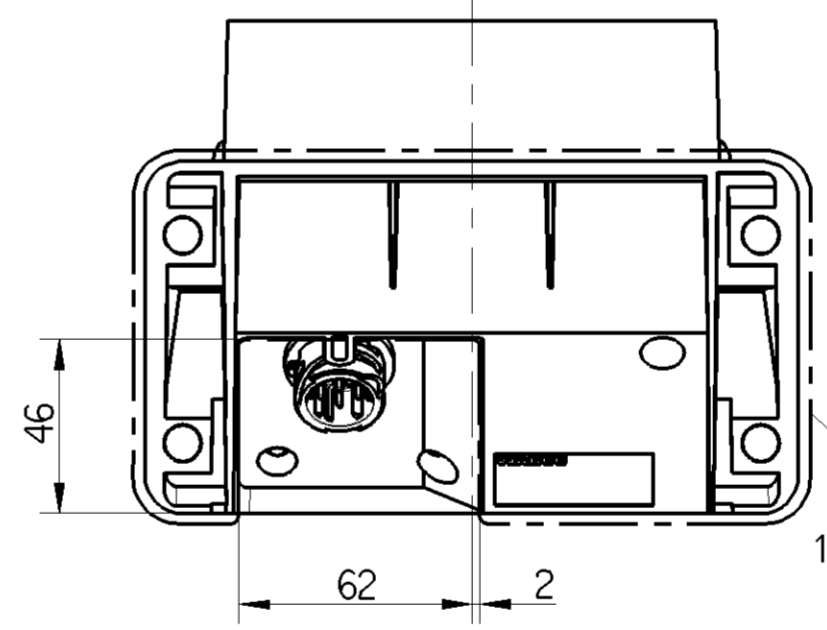
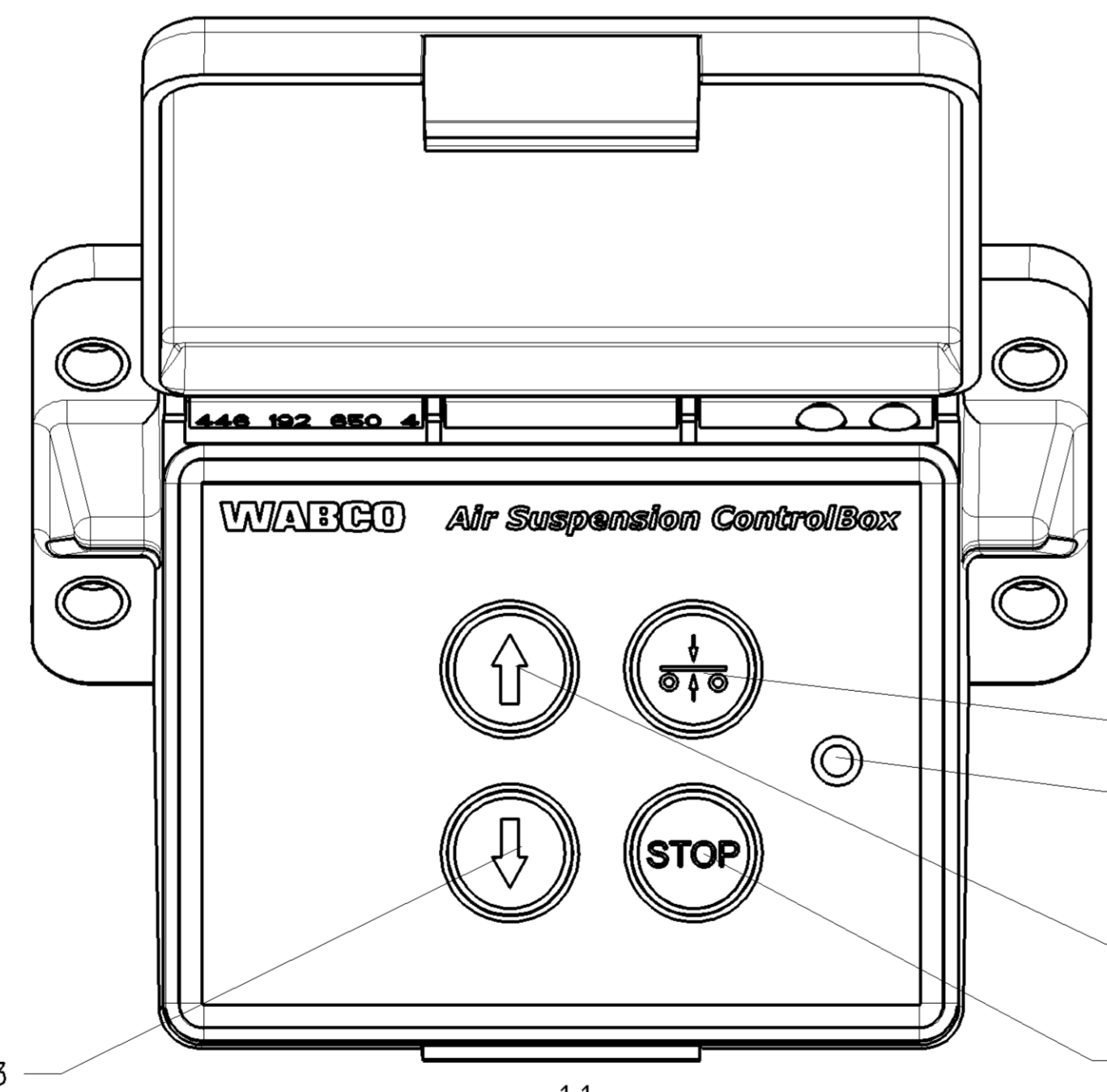
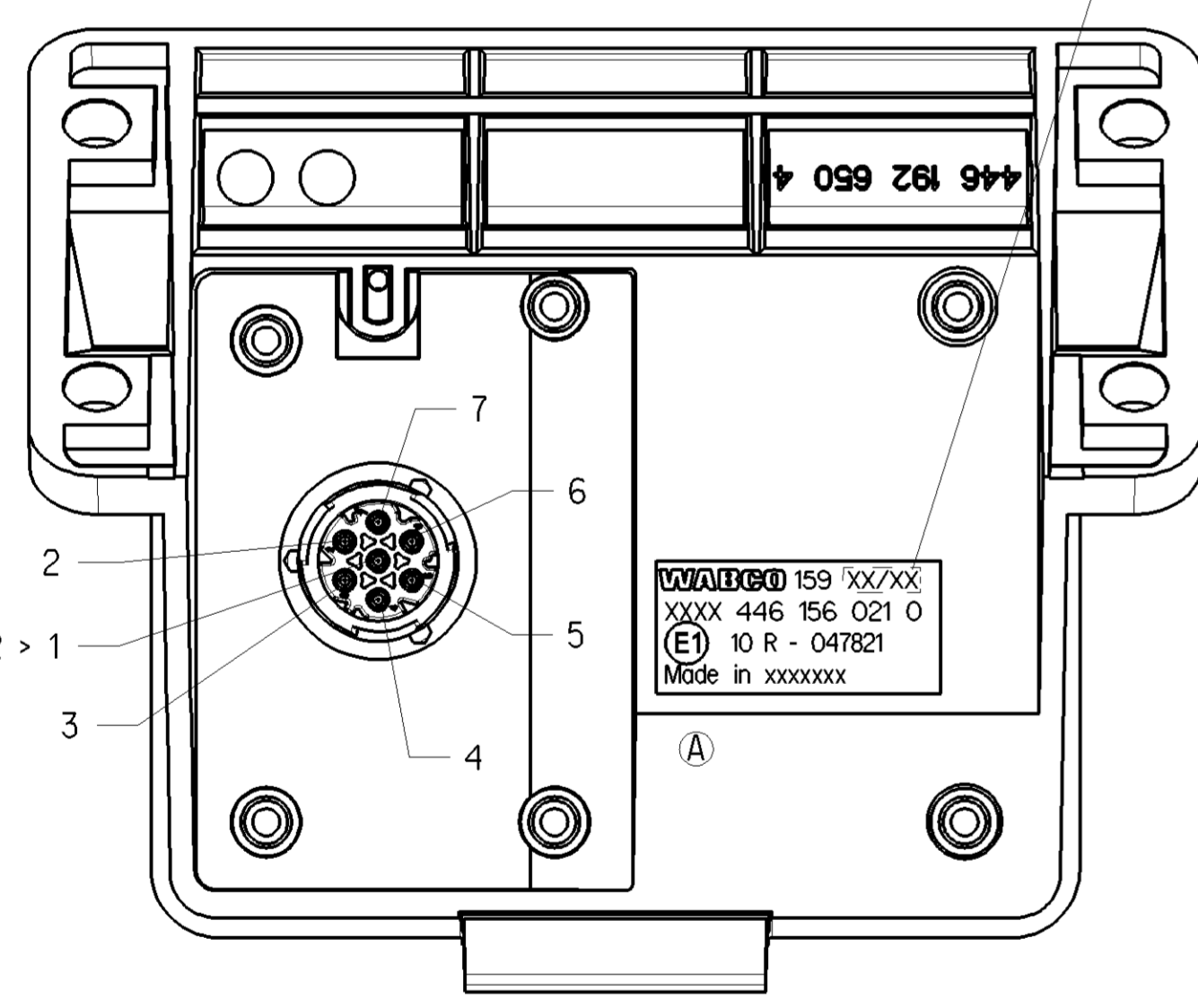
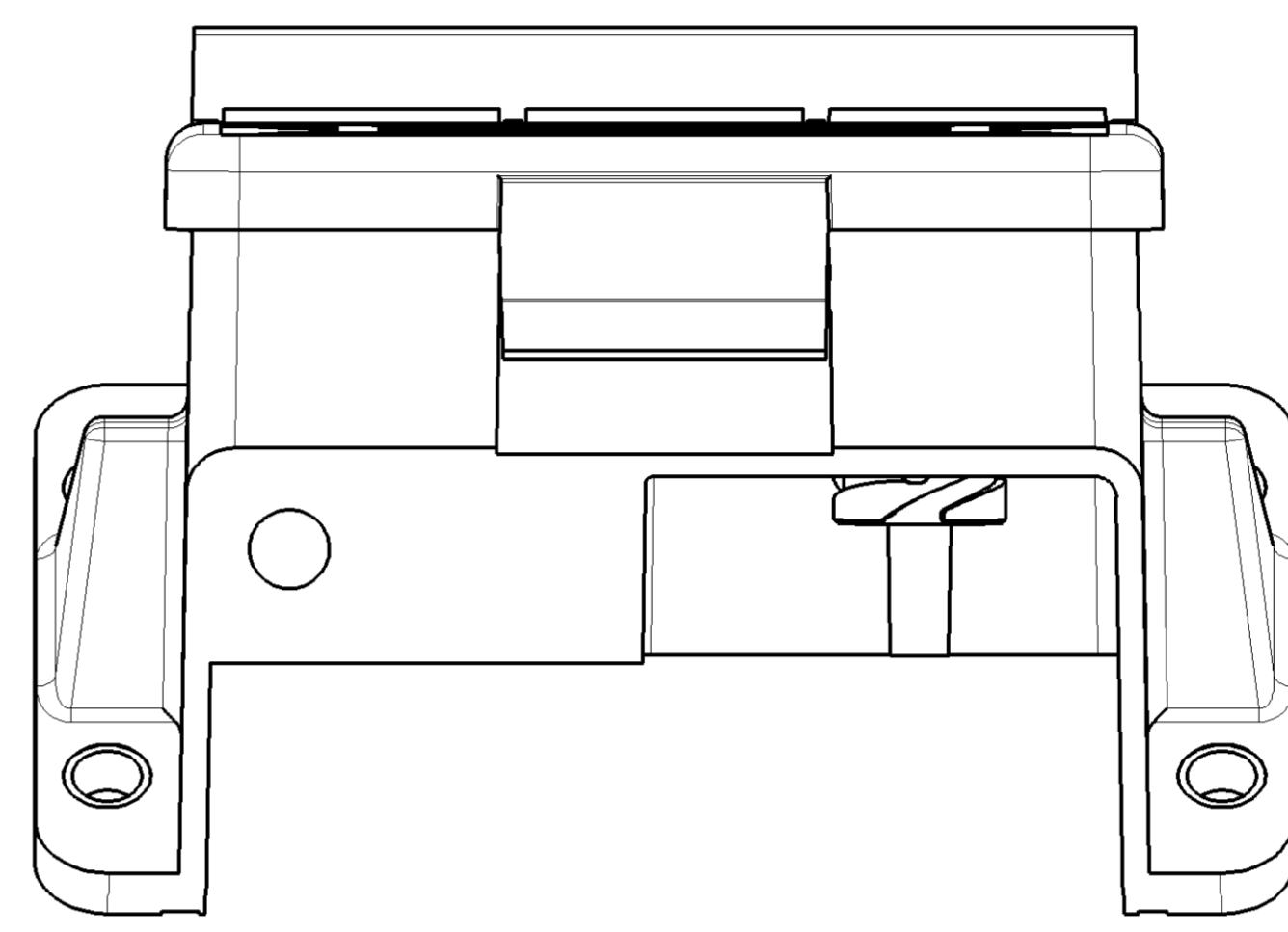
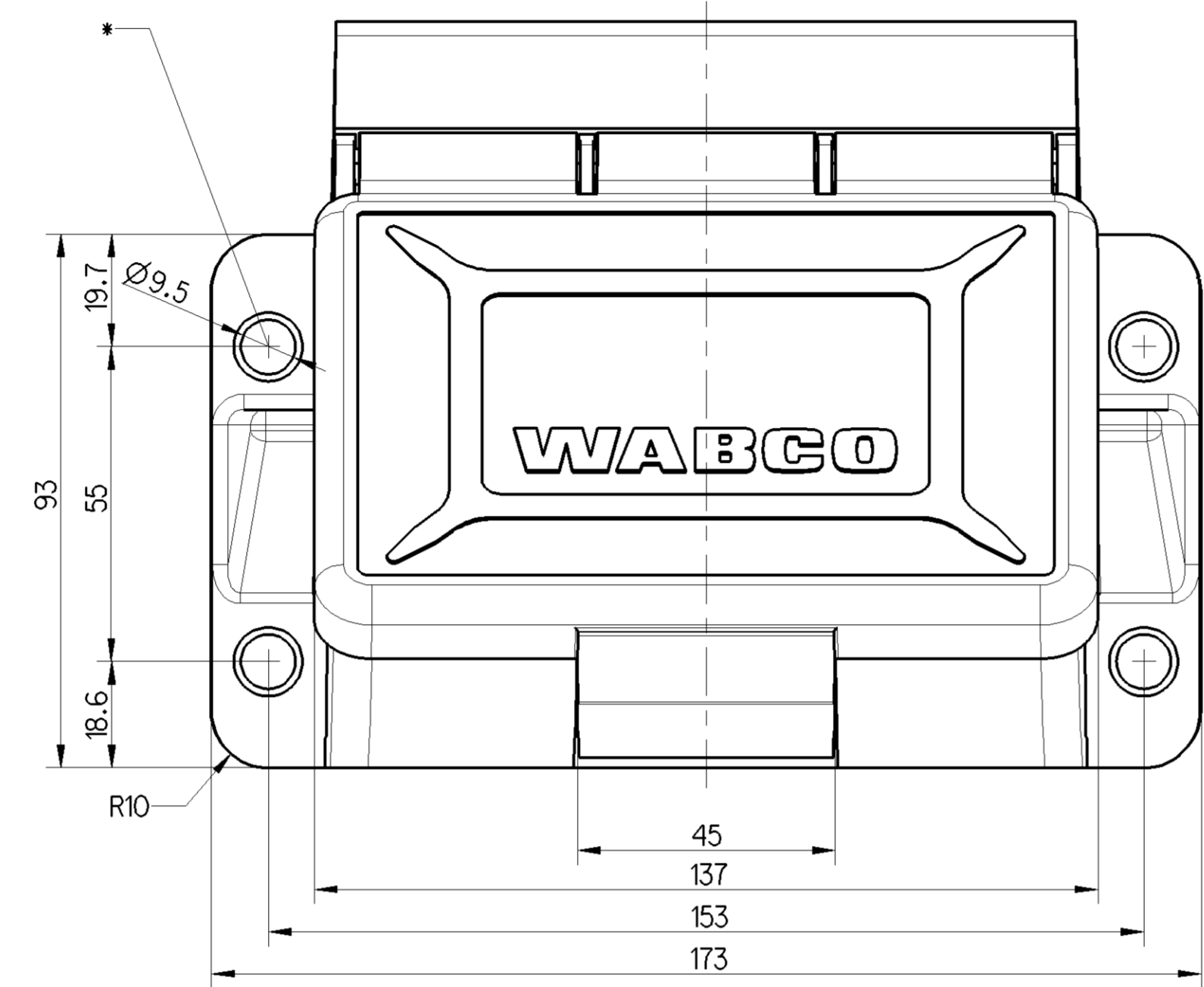
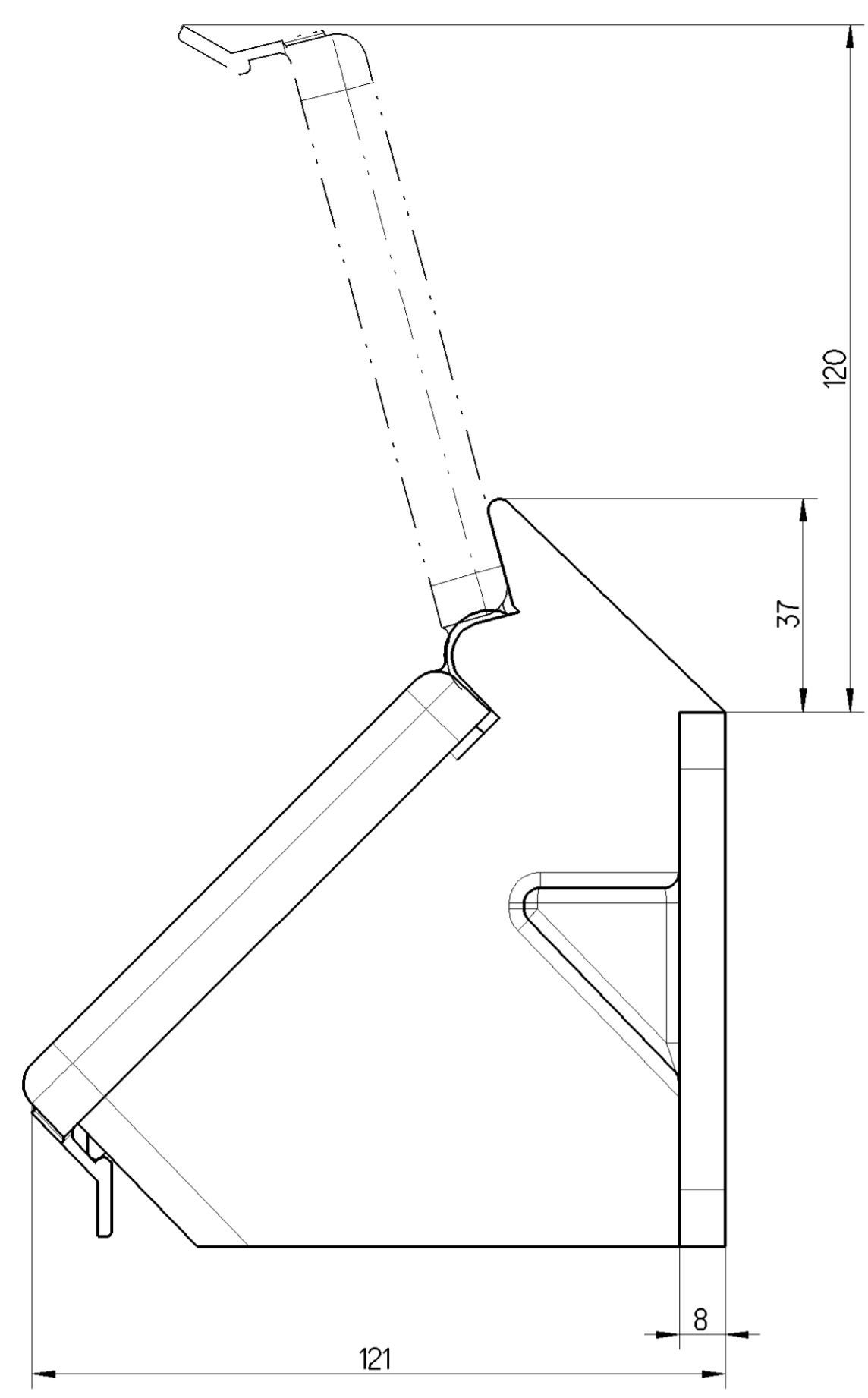
MOUNTING SURFACE FREE FROM HOLES  $\square$  0.5  
 \*\*\* MONTAGEFLAECHE OHNE LOECHER  
 SURFACE DE FIXATION EXEMPT DE TROUS  
 SUPERFICIE DI FISSAGGIO SENZA FORI

THERMAL RANGE OF APPLICATION UNDER NORMAL AMBIANT CONDITIONS:  
 THERMISCHER ANWENDUNGSBEREICH UNTER NORMALEN UMGEBUNGSBEDINGUNGEN: -40°C ... +70°C  
 GAMME D'APPLICATION THERMIQUE EN UTILISATION CONTINUE DE: CAMPO TERMICO D'APPLICAZIONE NELLE NORMALI CONDIZIONI AMBIENTALI:

SHORT TERM RESISTANCE TO HEAT: KURZZEITIGE WAERMEBESTAENDIGKEIT: MAX. 85°C  
 RESISTANCE THERMIQUE TEMPORAIRE: RESISTANZA TERMICA PER BREVE PERIODO:

STORAGE TEMPERATURE: LAGERTEMPERATUR: -20°C .. +50°C  
 TEMPERATURE DE STOCKAGE: TEMPERATURA DI IMMAGAZINAMENTO:

FURTHER TECHNICAL DATA SEE PRODUCT SPECIFICATION  
 WEITERE TECHNISCHE DATEN SIEHE PRODUKTSPEZIFIKATION  
 POUR AUTRES DONNEES TECHNIQUES VOIR SPECIFICATION DU PRODUIT  
 PER ULTERIORI DATI TECNICI VEDERE SPECIFICA DI PRODOTTO



PORT ANSCHLUSS	PORT ATTACCO	FUNCTION FUNKTION	FUNCTION FUNZIONE
1		SUPPLY VERSORGUNG	ALIMENTATION ALIMENTAZIONE
2		GROUND MASSE	MASSE MASSA
3		CLOCK TAKT	SIGNAL D'HORLOGE SEGNALE CLOCK
4		DATA DATEN	DONNEES DATI
5		ECU ON ECU AN	ECU EN MARCHÉ ECU IN FUNZIONE
6		IGNITION ZUENDUNG	ALLUMAGE ACCENSIONE
7		WARNING LAMP WARNLAMPE	LAMPE TEMOIN LUCE SPIA

KEY TASTE	TOUCHE TASTO	FUNCTION FUNKTION	FUNCTION FUNZIONE	COLOUR FARBE	COULEUR COLORE
1		STOP STOP	STOP STOP	RED ROT	ROUGE ROSSO
2		NORMAL LEVEL FAHRNIVEAU	NIVEAU NORMAL LIVELLO NORMALE	GREEN GRUEN	VERT VERDE
3		LOWERING SENKEN	DESCENTE ABBASSAMENTO	BLACK SCHWARZ	NOIR NERO
4		LIFTING HEBEN	LEVAGE SOLLEVAMENTO	BLACK SCHWARZ	NOIR NERO

General Specification: JED-334-1, Size ISO 14405 LP

Further Technical Data: 4461560210

Doc. Code: 035 Sheet: 1 To 12

Copyright WABCO®

Date: 2015-11-24

Signature: Heydo

Checked: Wite

2015-11-24

Expert: Harmann

Material No.: 446 156 021 0

Date of first issue: 2007-09-05

ECAS CONTROL BOX

ECAS BEDIENBOX

BOITE DE COMMANDE ECAS

CASSETTA DI COMANDO ECAS

Class 11

Range of Nominal Dimensions ( ± mm)

< 50	50 - 180	180 - 400	> 400
±0.1	±0.15	±0.2	±0.3

Mass: 0.5 kg

Scale: 1:1 (1:2)

Size: CAD System

Tapped Holes acc. JED-152

1) Tolerance Class Applied Crossmarked

ECN-No.: 166966

Revision: 2

Techn. Resp.: 6651

Responsible for: 894 908 703 0

Non e permesso copiare o riprodurre questo documento, ne utilizzare o comunicare a terzi, senza permesso scritto dalla WABCO. E' vietata espressamente la ristampa o l'uso non autorizzato di questo documento. Toute communication ou reproduction de ce document, toute exploitation ou communication de son contenu sans autorisation, sans le consentement de la WABCO, est formellement interdite. Toute utilisation non autorisee de ce document est formellement interdite.