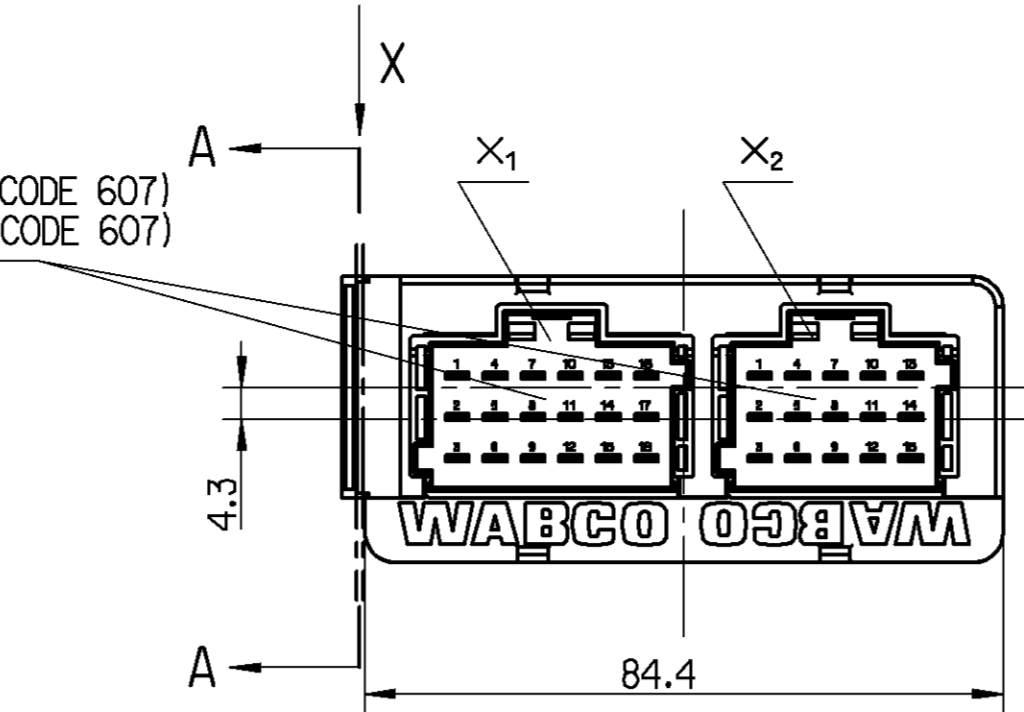


SEE DOCUMENT:  
SIEHE DOKUMENT:  
VOIR DOCUMENT:  
VEDERE DOCUMENTO:

858 000 648 4 (DOC. CODE 607)  
858 000 649 4 (DOC. CODE 607)



(...) AUXILIARY DIMENSION  
HILFSMASS  
DIMENSION AUXILIAIRE  
DIMENSIONE AUSILIARIA

VOLTAGE:  
SPANNUNG: 22 V ... 30 V DC  
TENSION:  
TENSIONE:

THERMAL RANGE OF APPLICATION:  
THERMISCHER ANWENDUNGSBEREICH: -40°C ... +75°C  
GAMME D'APPLICATION THERMIQUE:  
CAMPO TERMICO D'APPLICAZIONE:

STORAGE TEMPERATURE:  
LAGERTEMPORATUR: -40°C ... +90°C  
TEMPERATURE DE STOCKAGE:  
TEMPERATURA DI IMMAGAZZINAMENTO:

DEGREE OF PROTECTION:  
SCHUTZART: IP 30 (IEC 529)  
DEGRE DE PROTECTION:  
GRADO DI PROTEZIONE:

MALE CONNECTOR: SURFACE PROTECTION:  
MESSERLEISTE: OBERFLAECHENSCHUTZ: GAL. AG 3  
CONNECTEUR MALE: PROTECTION DE SURFACE:  
CONNETTORE MASCHIO: PROTEZIONE SUPERFICIA:

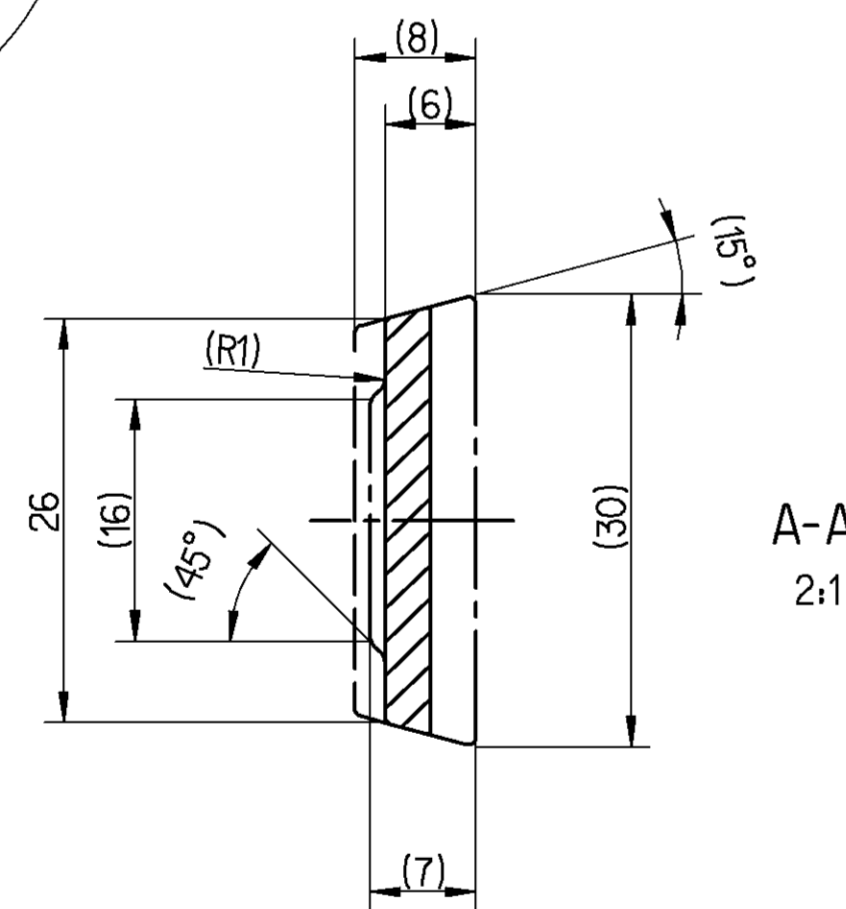
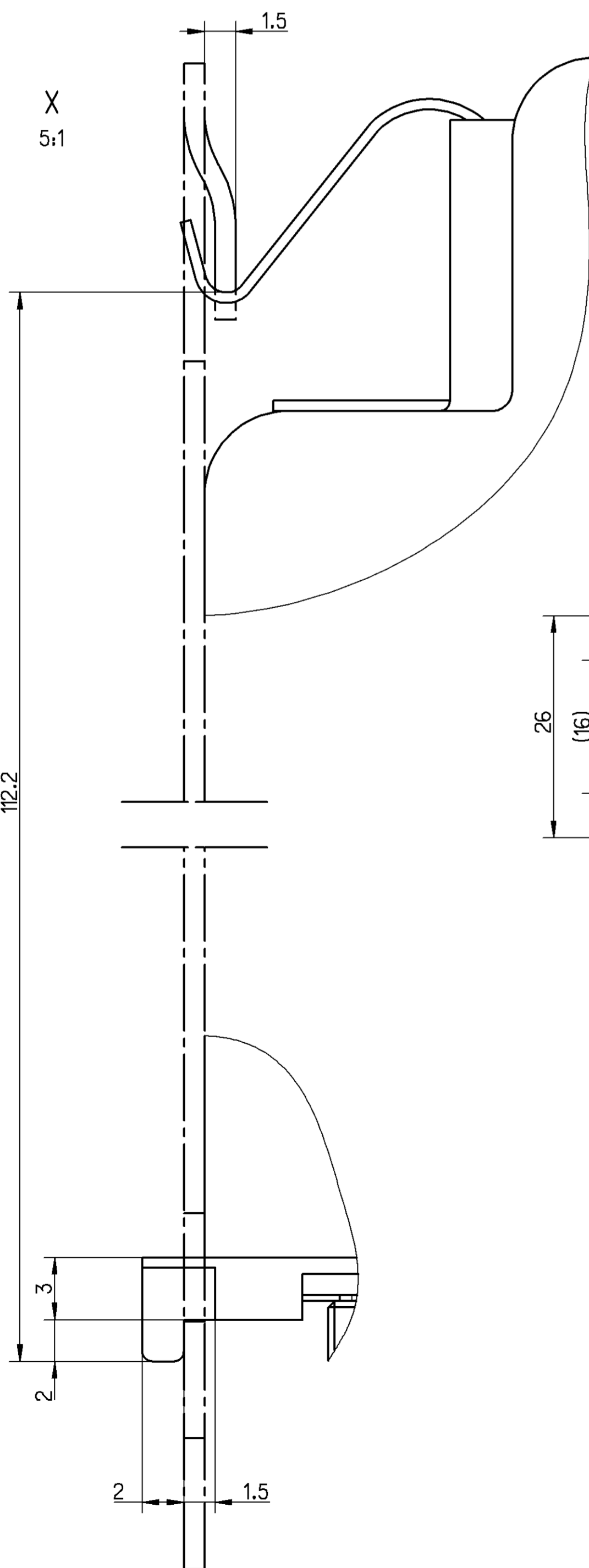
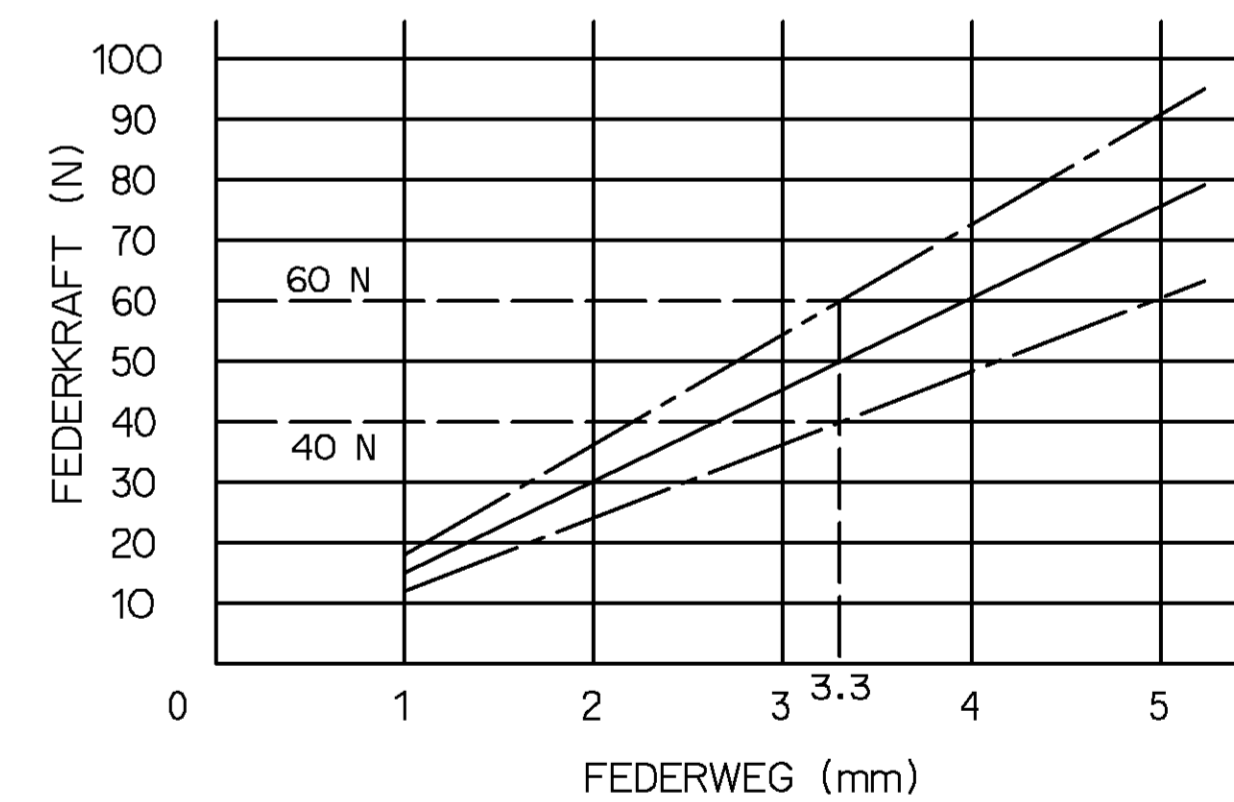
INSTALLATION POSITION: OPTIONAL  
EINBAULAGE: BELIEBIG  
POSITION D'INSTALLATION: A VOLONTE  
POSIZIONE DI MONTAGGIO: A SCELTA

DATE OF MANUFACTURE:  
\* HERSTELLDATUM: JED-226  
DATE DE FABRICATION:  
DATA DI FABBRICAZIONE:

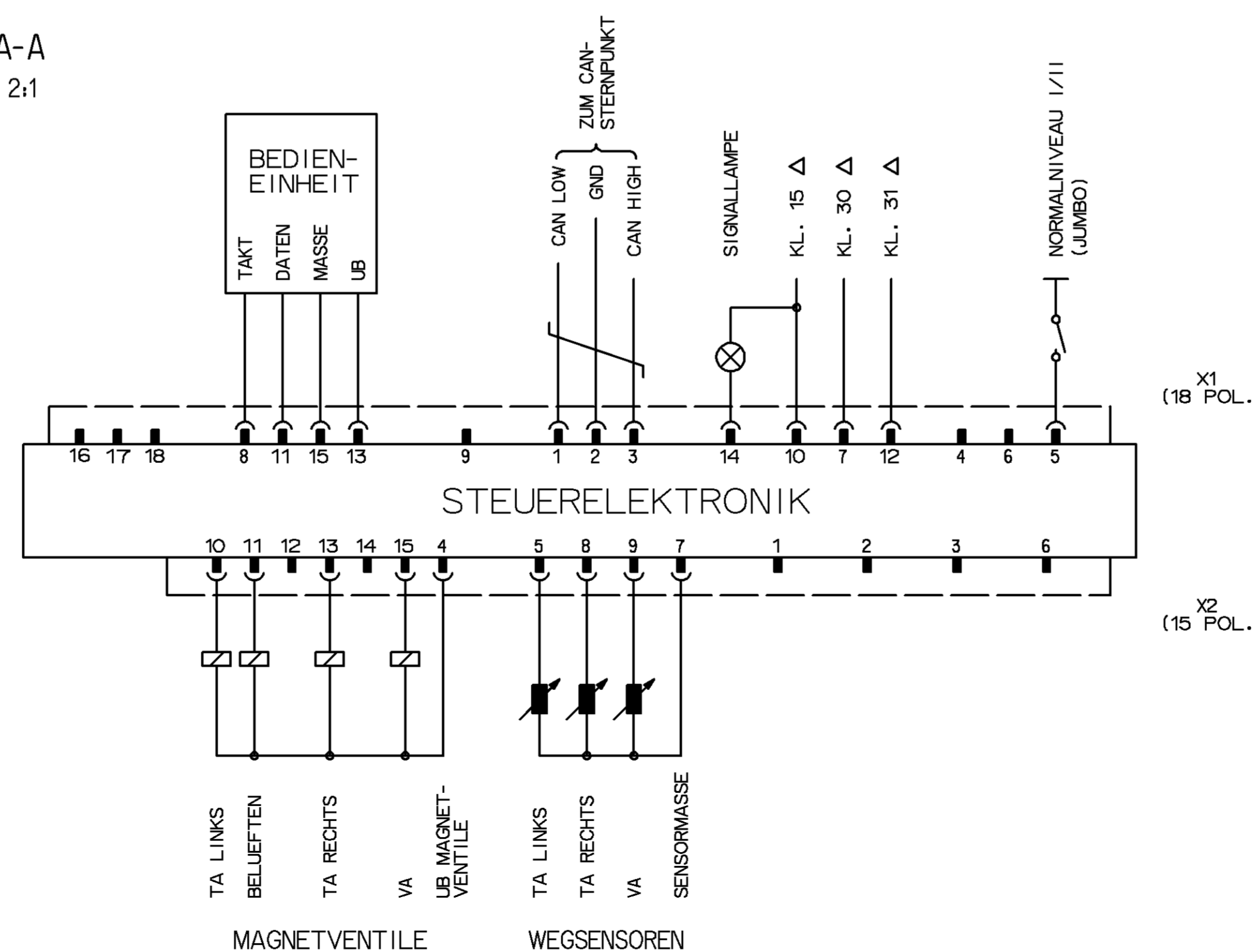
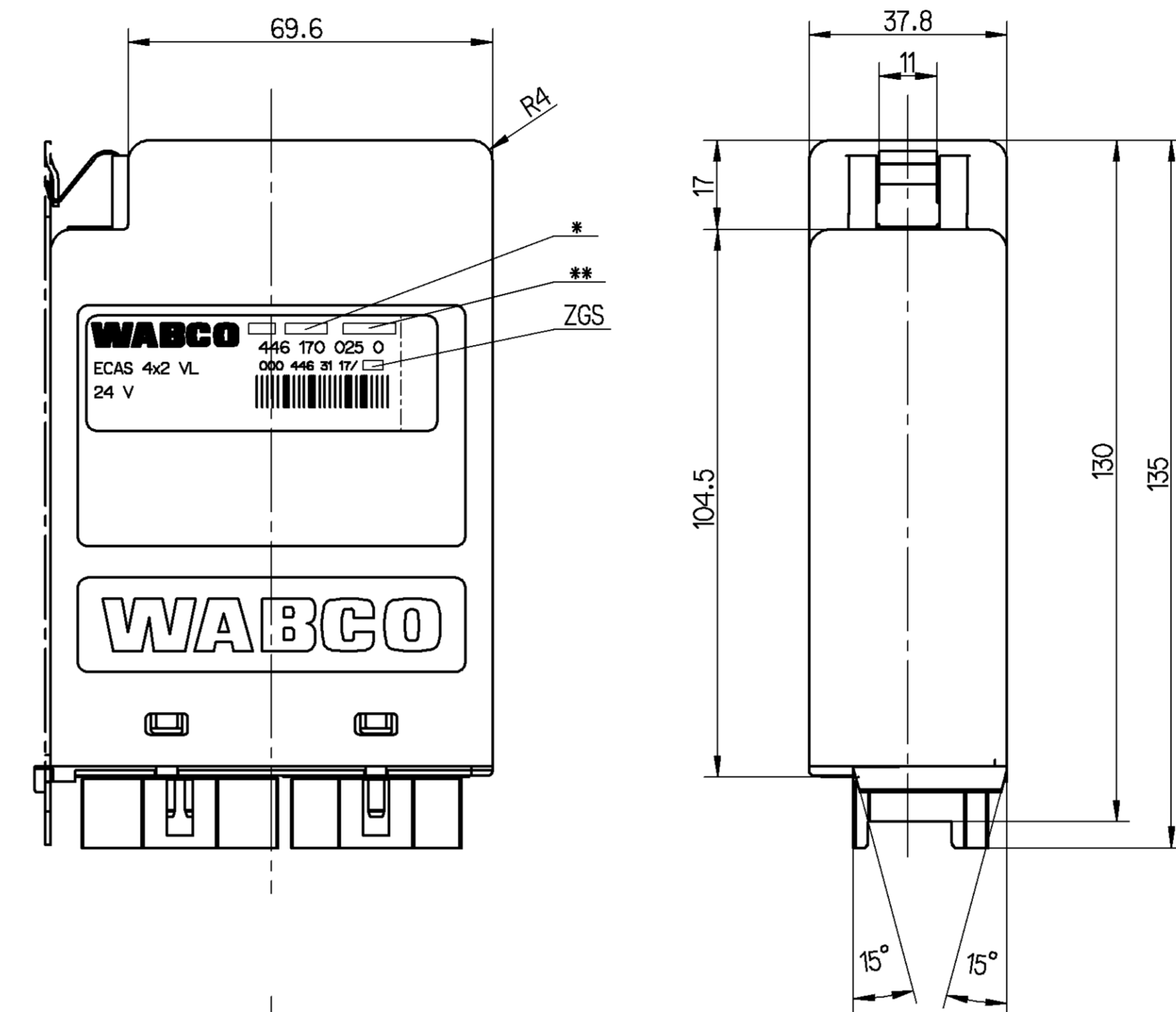
SERIAL NUMBER GREATER THAN:  
\*\* FORTSCHRITZAHN GROESSER ALS: 0  
NUMERO DE SERIE PLUS GRAND QUE:  
NUMERO DI SERIE PIU GRANDE DI:

SOFTWARE VERSION:  
SOFTWAREVERSION: 1.3.2.2 (A)  
VERSION DU SOFTWARE:  
VERSIONE DEL SOFTWARE:

SPRING DIAGRAM  
FEDERDIAGRAMM  
DIAGRAMME DE RESSORT  
DIAGRAMMA DI MOLLA



A-A  
2:1



△ DIN 72552 BLATT 2

GENERAL SPECIFICATION: JED-334-0		PROJECT ENGINEER DRAWING COPYRIGHT	
FURTHER TECHNICAL DATA:		DATE	SIGNATURE
DOC. CODE:	SHEET: TO	01-09-05	RATHJEN
GENERAL TOLERANCES		CHECKED	01-09-05 SCHWARZER
RANGE OF NOMINAL DIMENSIONS (± mm)		EXPERT CODE	7 9 8
CLASS	< 50	50 > 180	> 180 > 400
FINE	0.5	1.0	1.5
MEDIUM	1.0	2.0	3.0
COARSE	2.0	3.5	5.0
			6.5
TAPPED HOLES ACC. ISO 4039 / JED-152		081544	1x4
1) TOLERANCE CLASS APPLIED CROSSMARKED		01-10-17	
DCN-NO.	REV.	DATE	
A	1	142	

<b>WABCO</b>			
ELECTRONIC ELEKTRONIK ELETTRONICA		ECAS 4x2 VL CAN	
PRODUCT IDENTIFICATION NO. 446 170 025 0			
DOC. CODE	SHEET		
605	1/1		
FUNCTION CODE	SHAPE CODE	PRODUCT TYPE	REPLACEMENT FOR

Toute communication de reproduction ou de modification de ce document, sans l'autorisation écrite de WABCO, est formellement interdite. Toute utilisation non autorisée de ce document est formellement interdite. Toute utilisation non autorisée de ce document est formellement interdite. Toute utilisation non autorisée de ce document est formellement interdite. Toute utilisation non autorisée de ce document est formellement interdite.