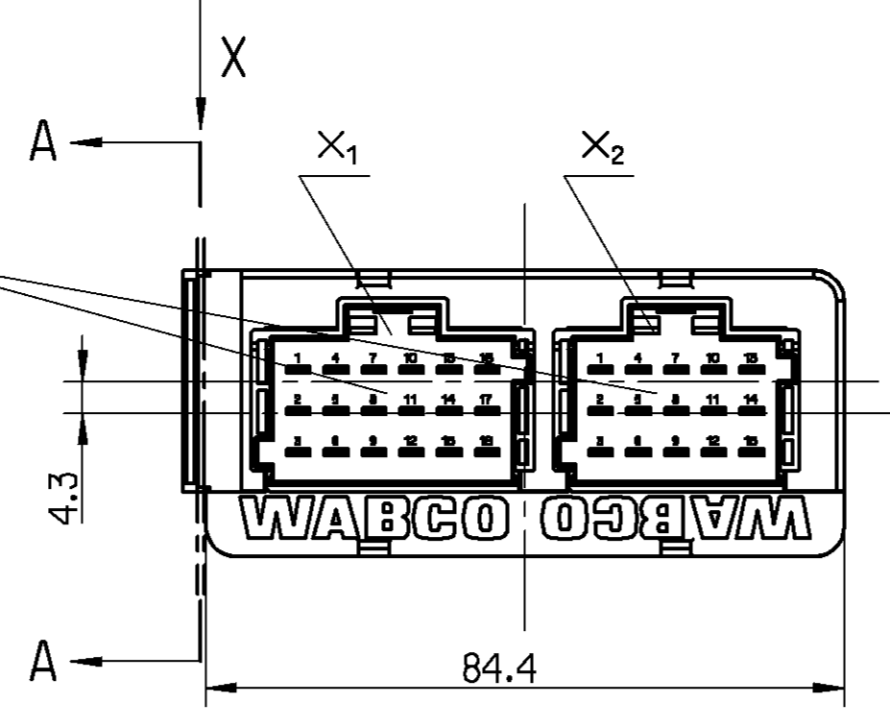


SEE DOCUMENT:
SIEHE DOKUMENT:
VOIR DOCUMENT:
VEDERE DOCUMENTO:

858 000 648 4 (DOC. CODE 607)
858 000 649 4 (DOC. CODE 607)



(...) AUXILIARY DIMENSION
HILFSMASS
DIMENSION AUXILIAIRE
DIMENSIONE AUSILIARIA

VOLTAGE:
SPANNUNG: 22 V ... 30 V DC
TENSION:
TENSIONE:

THERMAL RANGE OF APPLICATION:
THERMISCHER ANWENDUNGSBEREICH: -40°C ... +75°C
GAMME D'APPLICATION THERMIQUE:
CAMPO TERMICO D'APPLICAZIONE:

STORAGE TEMPERATURE:
LAGERTEMPORATUR: -40°C ... +90°C
TEMPERATURE DE STOCKAGE:
TEMPERATURA DI IMMAGAZZINAMENTO:

DEGREE OF PROTECTION:
SCHUTZART: IP 30 (IEC 529)
DEGRE DE PROTECTION:
GRADO DI PROTEZIONE:

MALE CONNECTOR: SURFACE PROTECTION:
MESSERLEISTE: OBERFLAECHENSCHUTZ: GAL. AG 3
CONNECTEUR MALE: PROTECTION DE SURFACE:
CONNETTORE MASCHIO: PROTEZIONE SUPERFICI:

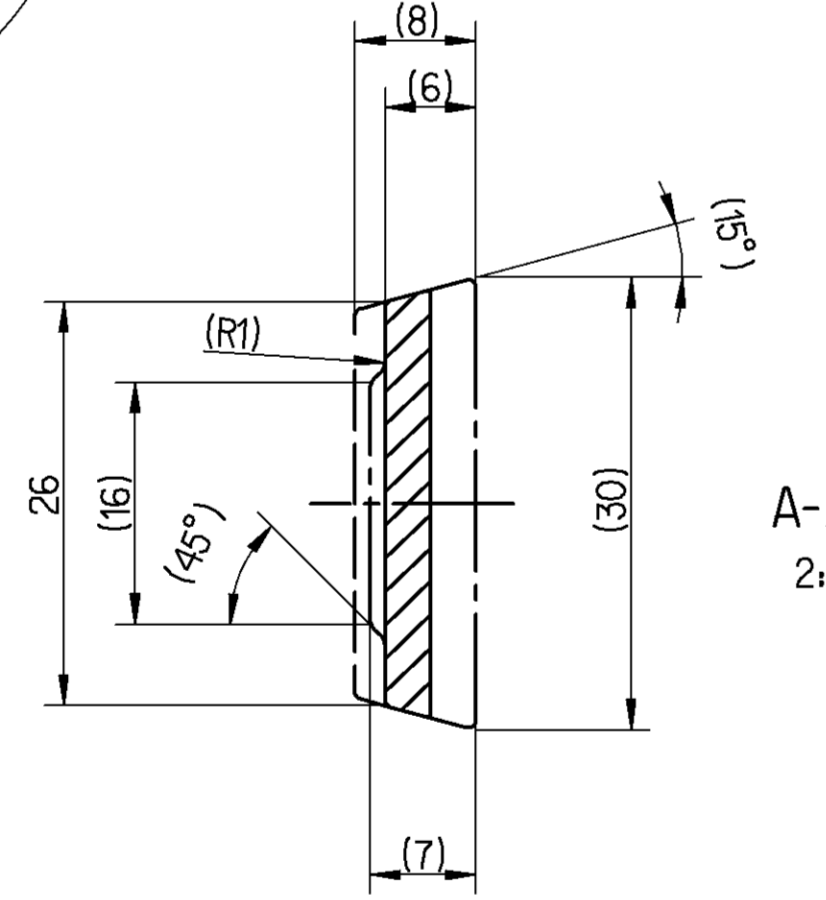
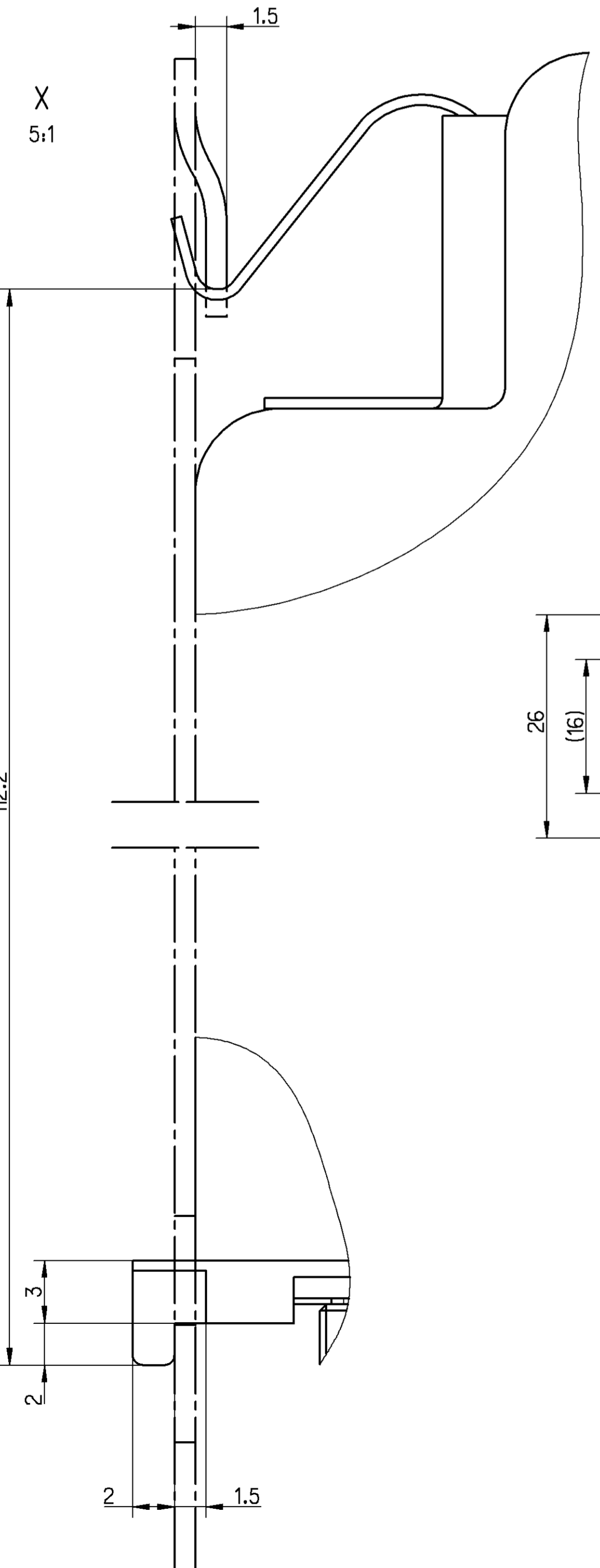
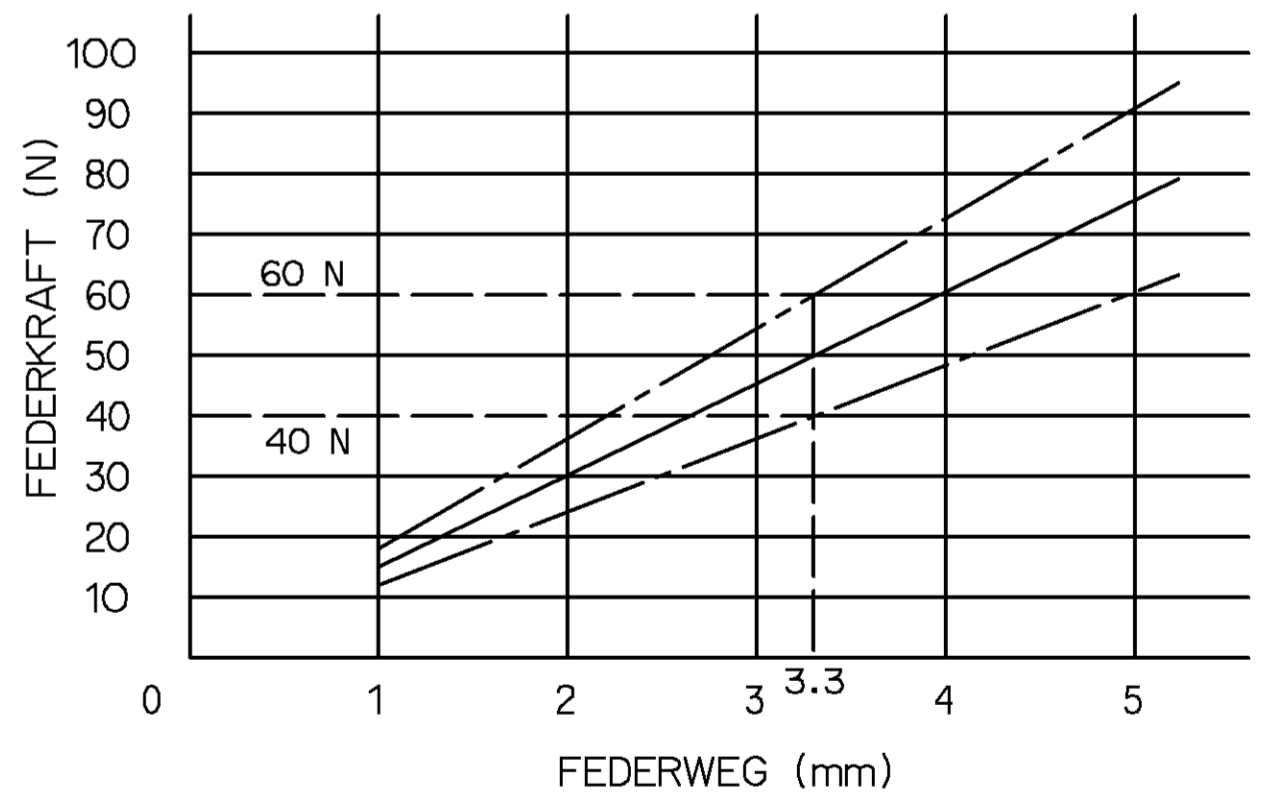
INSTALLATION POSITION: OPTIONAL
EINBAULAGE: BELIEBIG
POSITION D'INSTALLATION: A VOLONTE
POSIZIONE DI MONTAGGIO: A SCELTA

DATE OF MANUFACTURE:
* HERSTELLDATUM: JED-226
DATE DE FABRICATION:
DATA DI FABBRICAZIONE:

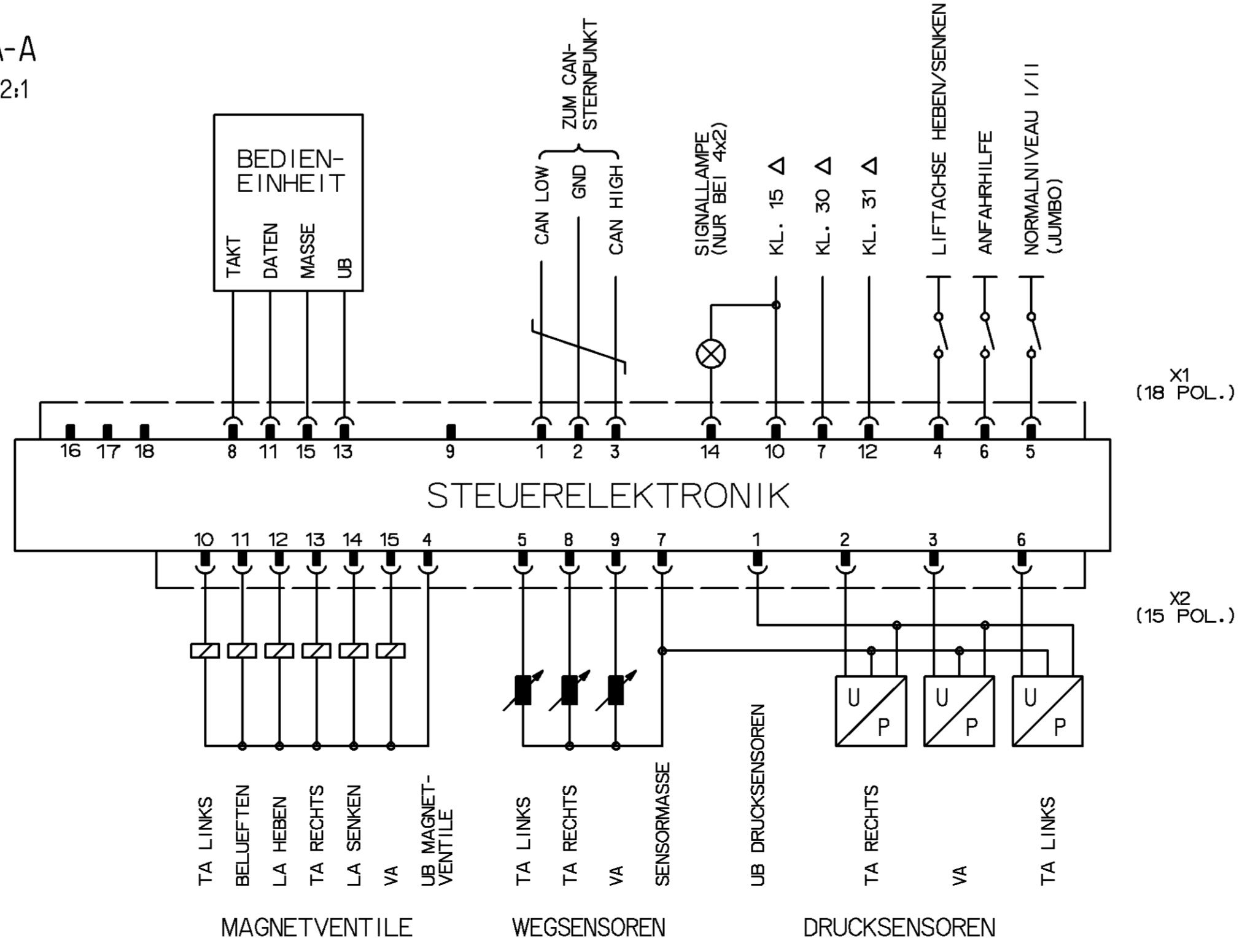
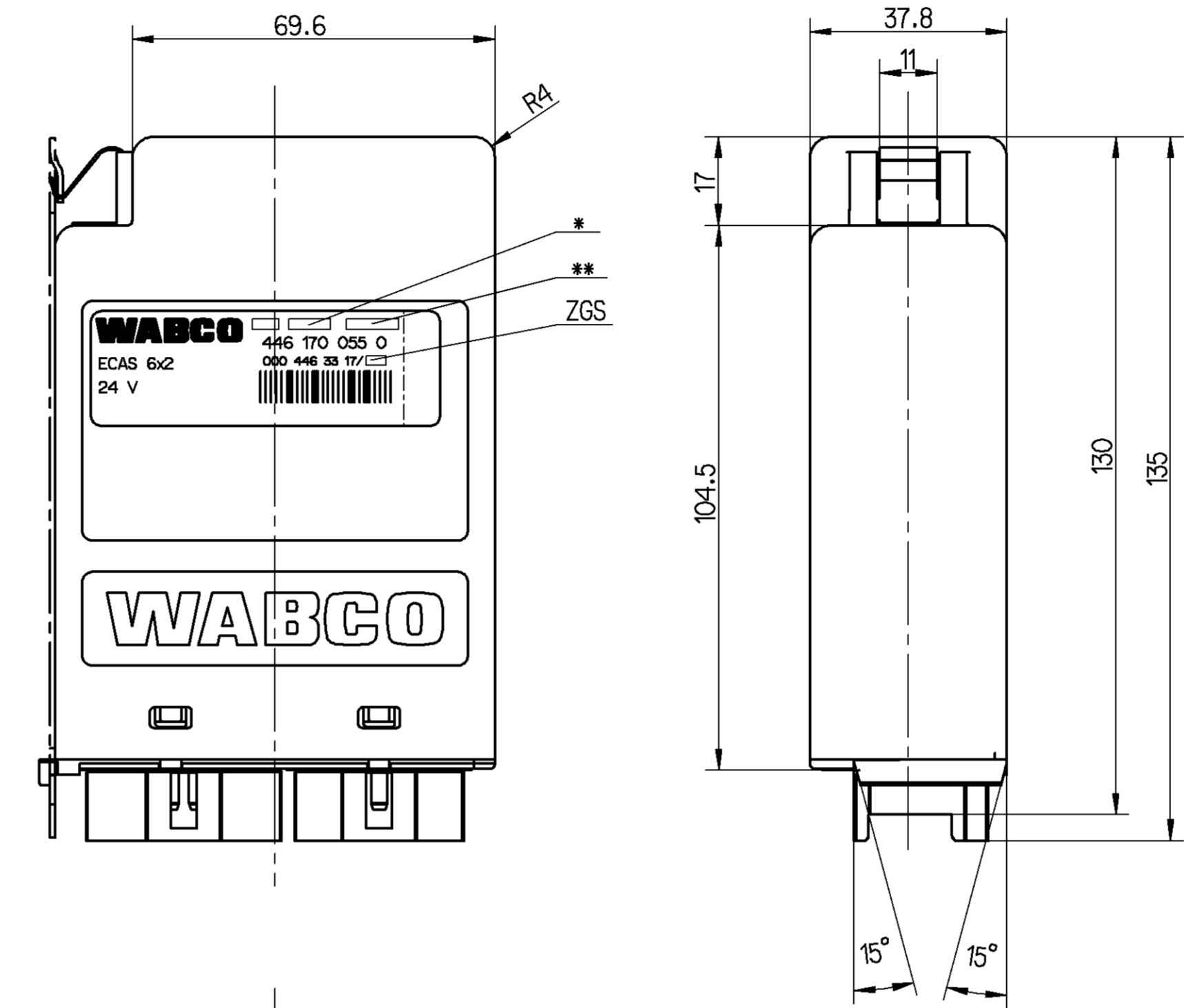
SERIAL NUMBER GREATER THAN:
** FORTSCHRITZAHN GROSSER ALS: 0
NUMERO DE SERIE PLUS GRAND QUE:
NUMERO DI SERIE PIU GRANDE DI:

SOFTWARE VERSION:
SOFTWAREVERSION: 8.3.4.3 (A)
VERSION DU SOFTWARE:
VERSIONE DEL SOFTWARE:

SPRING DIAGRAM
FEDERDIAGRAMM
DIAGRAMME DE RESSORT
DIAGRAMMA DI MOLLA



A-A
2:1



Δ DIN 72552 BLATT 2

GENERAL SPECIFICATION: JED-334-0		PROJECT ENGINEER DRAWING COPYRIGHT		WABCO	
FURTHER TECHNICAL DATA:		DATE: _____		DRAWN: _____	
DOC. CODE: _____ SHEET: _____ TO _____		01-09-05 RATHJEN		ELECTRONIC ECAS 6x2 CAN	
GENERAL TOLERANCES		CHECKED: _____		ELECTRONIK	
RANGE OF NOMINAL DIMENSIONS (± mm)		01-09-05 SCHWARZER		ELEKTRONIQUE	
CLASS 1) ≤ 50 > 50 > 180 > 400 > 400		EXPERT CODE: 7 9 8		ELETTRONICA	
FINE 0.5 1.0 1.5 2.0 ±3%		MASS SCALE		PRODUCT IDENTIFICATION NO.	
MEDIUM 1.0 2.0 3.0 4.0		0.15 kg		446 170 055 0	
COARSE 2.0 3.5 5.0 6.5		SIZE TRI		DOC. CODE SHEET	
TAPPED HOLES ACC. ISO 4039 / JED-152		A 1 142		605 1/1	
1) TOLERANCE CLASS APPLIED CROSSMARKED		DCN-NO. REV. DATE		FUNCTION CODE SHAPE CODE PRODUCT TYPE	
		081544 1x1 01-10-17		REPLACEMENT FOR	

Toute communication de reproduction ou de diffusion de ce document, sans l'autorisation écrite de WABCO, est formellement interdite. Toute utilisation non autorisée de ce document est formellement interdite. Toute violation de ces conditions est formellement interdite. Toute réimpression ou utilisation non autorisée sans la permission écrite de WABCO est formellement interdite. Toute violation de ces conditions est formellement interdite. Toute réimpression ou utilisation non autorisée sans la permission écrite de WABCO est formellement interdite. Toute réimpression ou utilisation non autorisée sans la permission écrite de WABCO est formellement interdite.