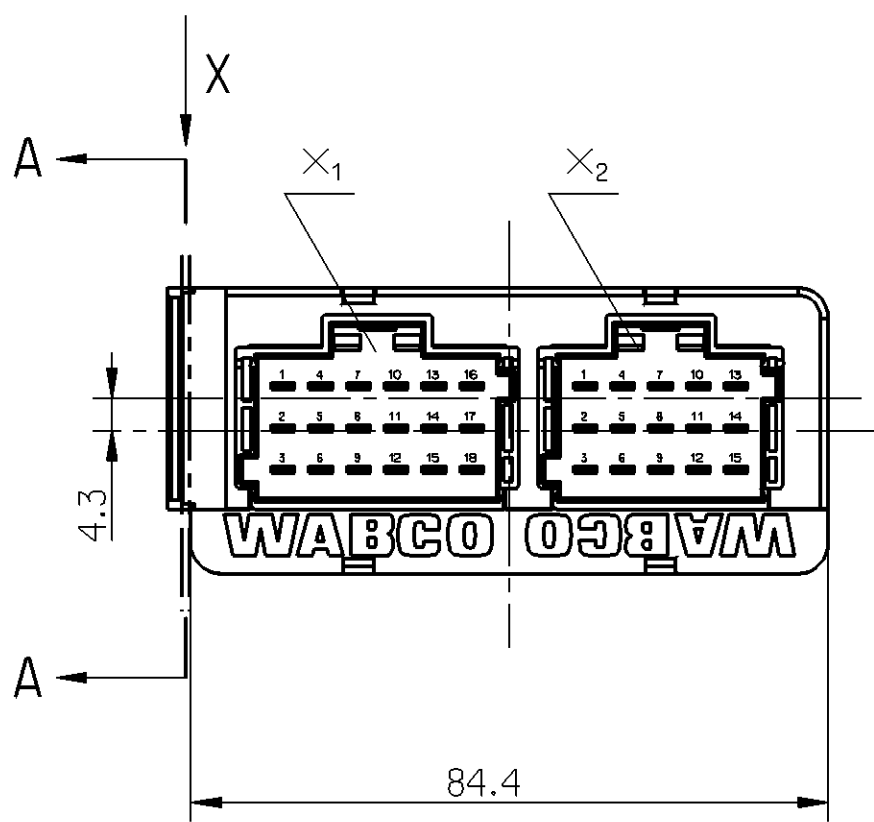


1:1



(...) AUXILIARY DIMENSION  
HILFSMASS  
DIMENSION AUXILIAIRE  
DIMENSIONE AUSILIARIA

VOLTAGE:  
SPANNUNG: 22 V ... 30 V DC  
TENSION:  
TENSIONE:

THERMAL RANGE OF APPLICATION:  
THERMISCHER ANWENDUNGSBEREICH: -40 °C ... +75 °C  
GAMME D'APPLICATION THERMIQUE:  
CAMPO TERMICO D'APPLICAZIONE:

STORAGE TEMPERATURE:  
LAGERTEMPORATUR: -40 °C ... +90 °C  
TEMPERATURE DE STOCKAGE:  
TEMPERATURA DI IMMAGAZZINAMENTO:

DEGREE OF PROTECTION:  
SCHUTZART: IP 30 (IEC 529)  
DEGRE DE PROTECTION:  
GRADO DI PROTEZIONE:

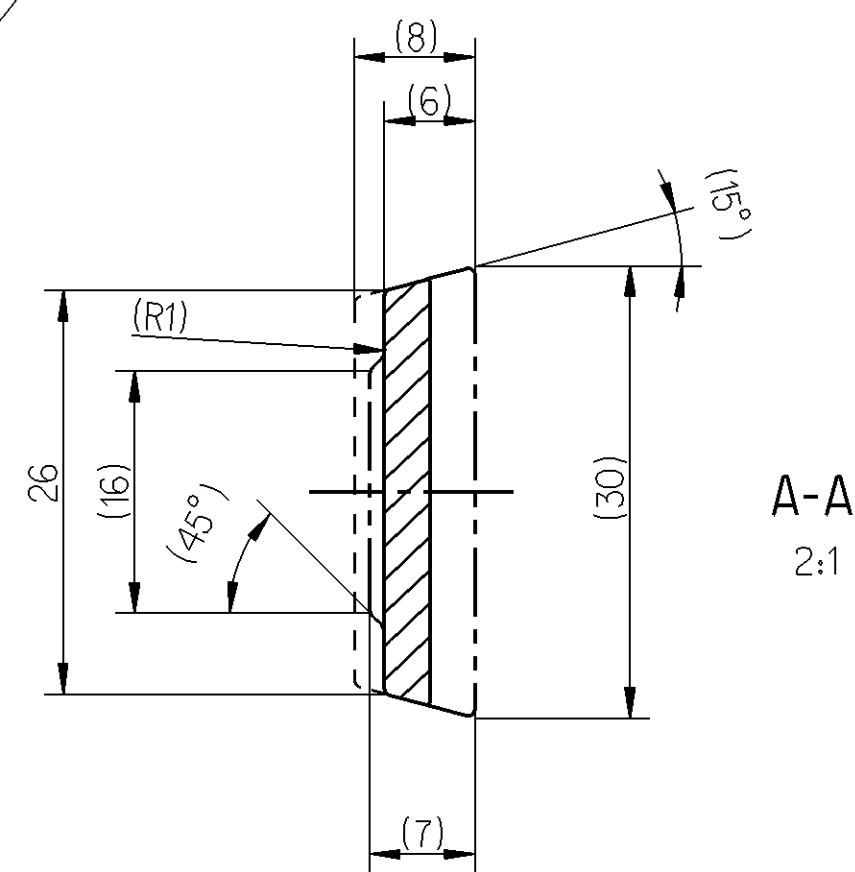
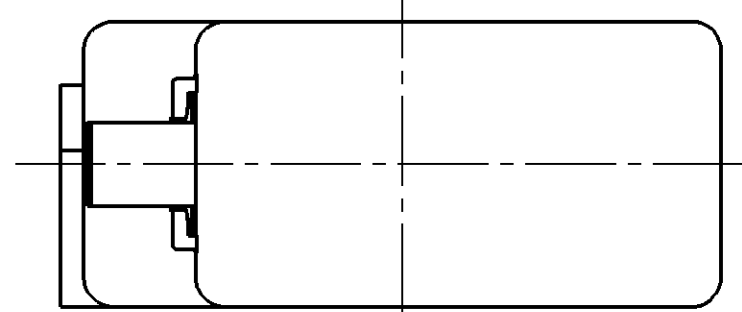
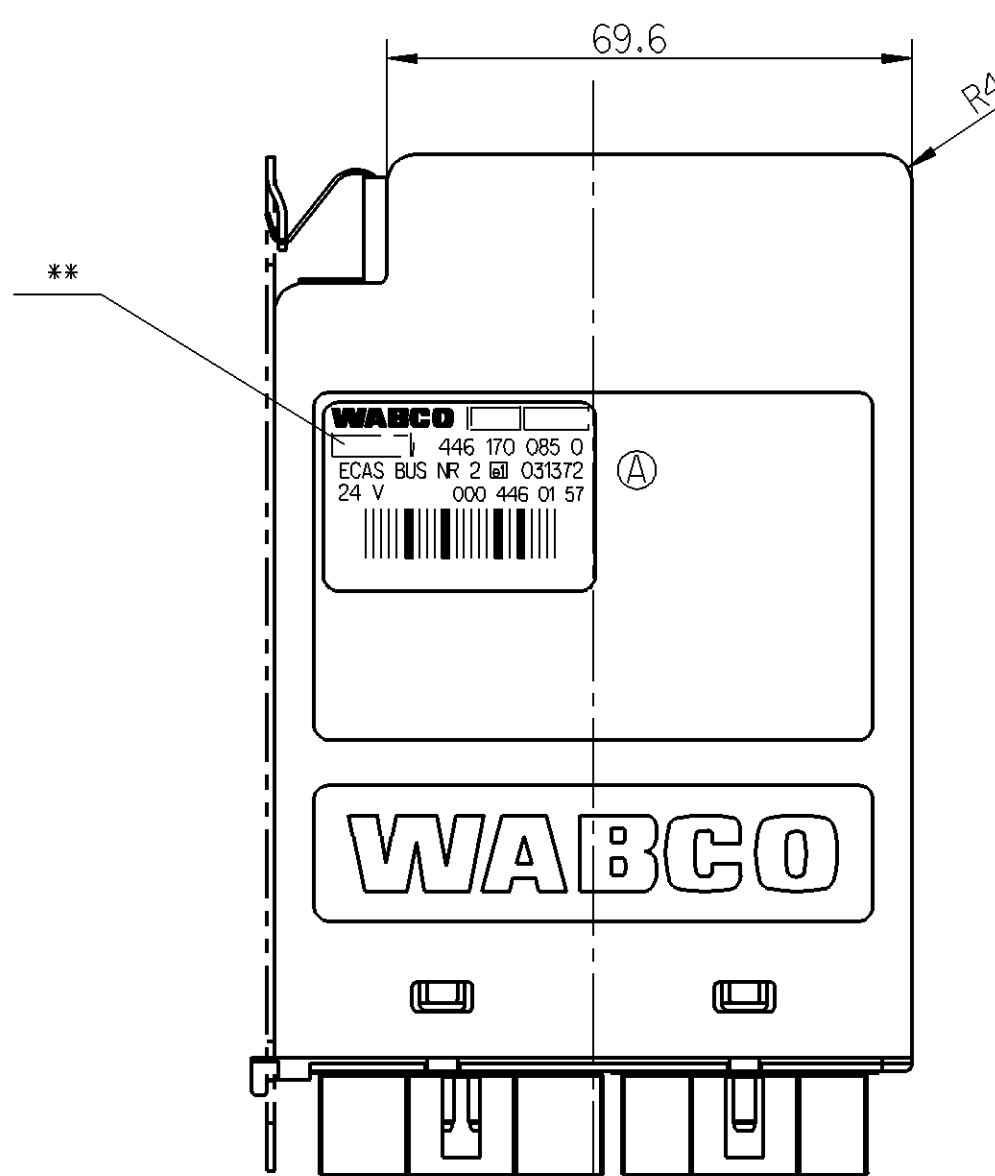
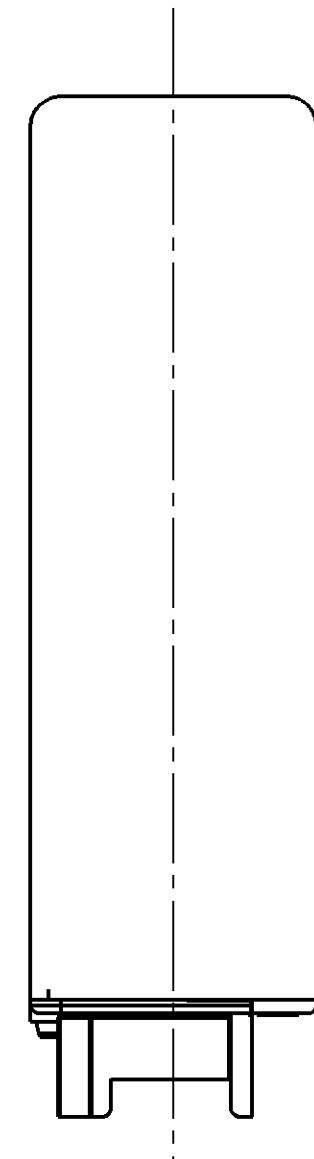
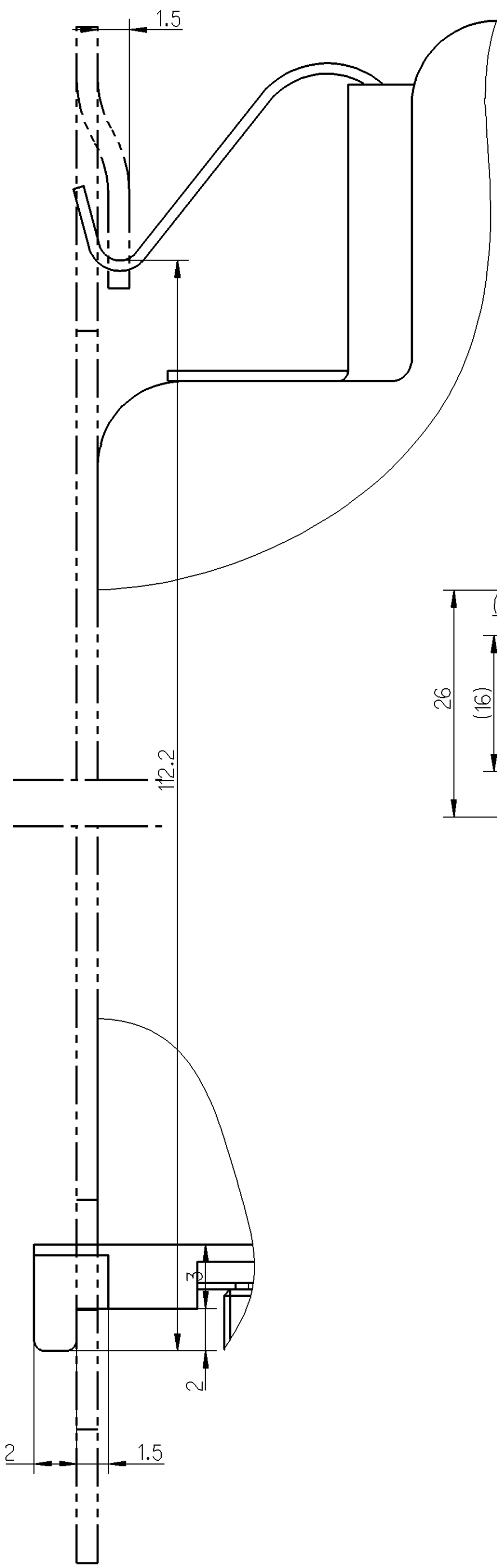
MALE CONNECTOR: SURFACE PROTECTION:  
MESSERLEISTE: OBERFLAECHENSCHUTZ: GAL. AG 3  
CONNECTEUR MALE: PROTECTION DE SURFACE:  
CONNETTORE MASCHIO: PROTEZIONE SUPERFICIA:

\* DATE OF MANUFACTURE:  
HERSTELLDATUM: JED-226  
DATE DE FABRICATION:  
DATA DI FABBRICAZIONE:

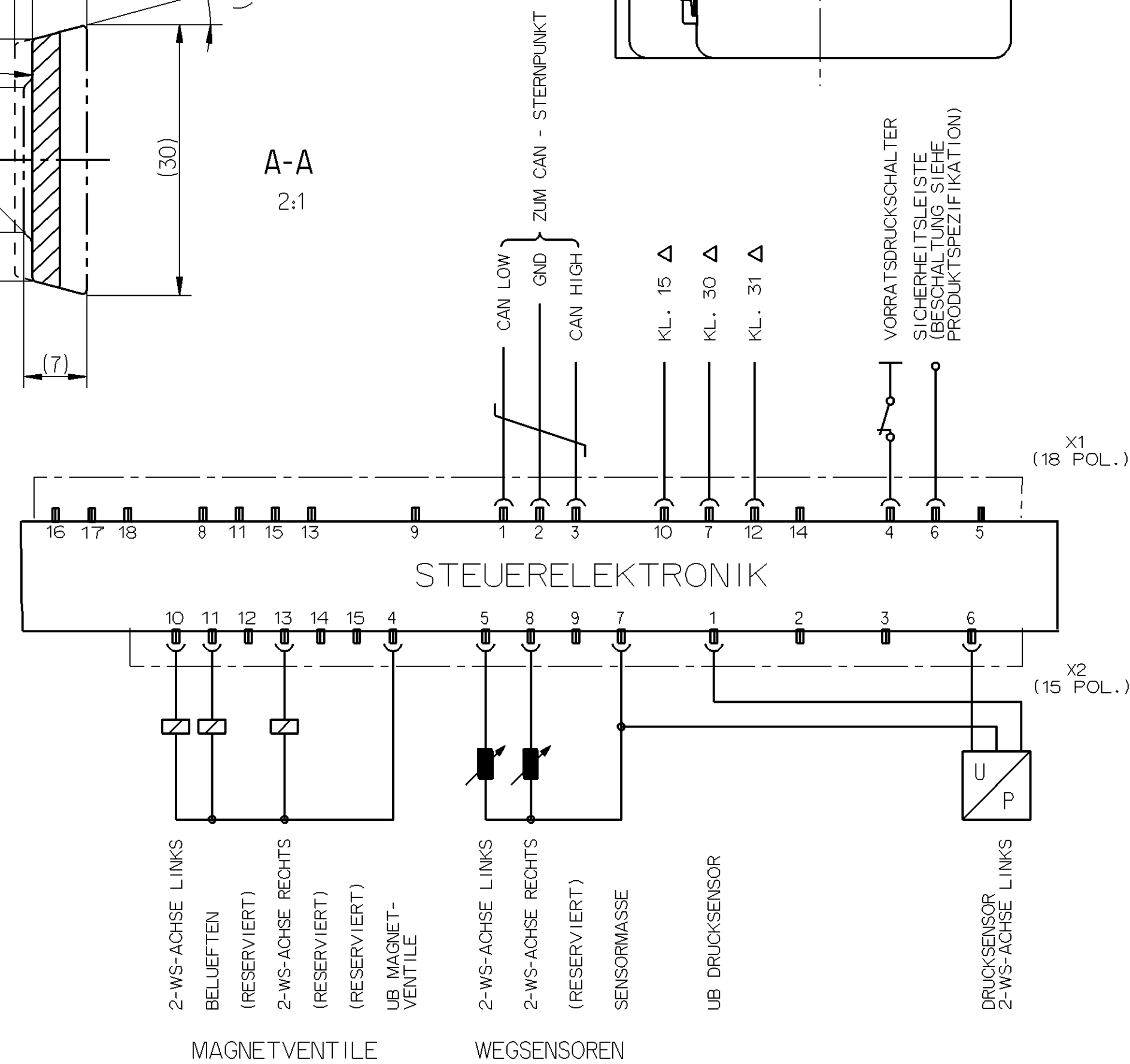
SERIAL NUMBER GREATER THAN:  
FORTSCHRITZZAHL GROSSER ALS: 0  
NUMERO DE SERIE PLUS GRAND QUE:  
NUMERO DI SERIE PIU GRANDE DI:

FURTHER TECHNICAL DATA SEE PRODUCTSPECIFICATION:  
WEITERE TECHNISCHE DATEN SIEHE PRODUKT-SPEZIFIKATION: 446 170 085 0 (DOC.-CODE 535)  
POUR INFORMATION COMPLEMENTAIRES VOIR LES SPECIFICATIONS DU PRODUIT:  
PER INFORMAZIONI VEDI LA SPECIFICAZIONE DEL PRODOTTO:

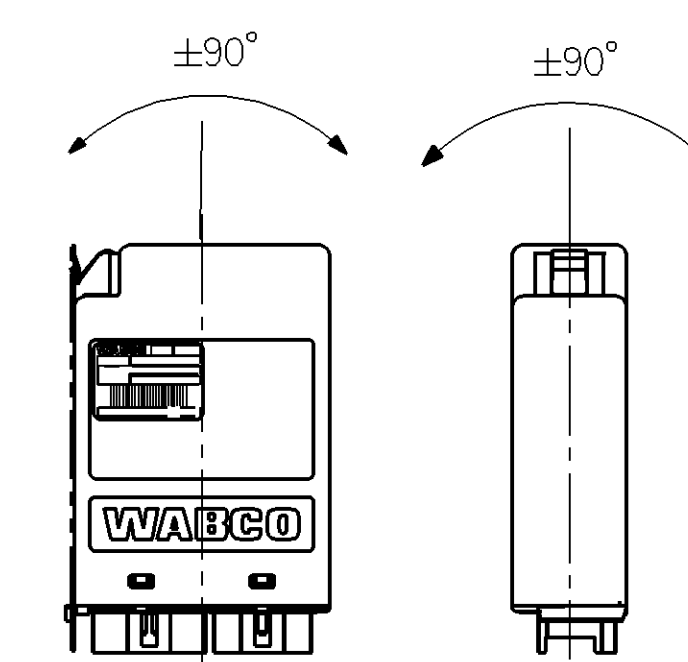
X  
5:1



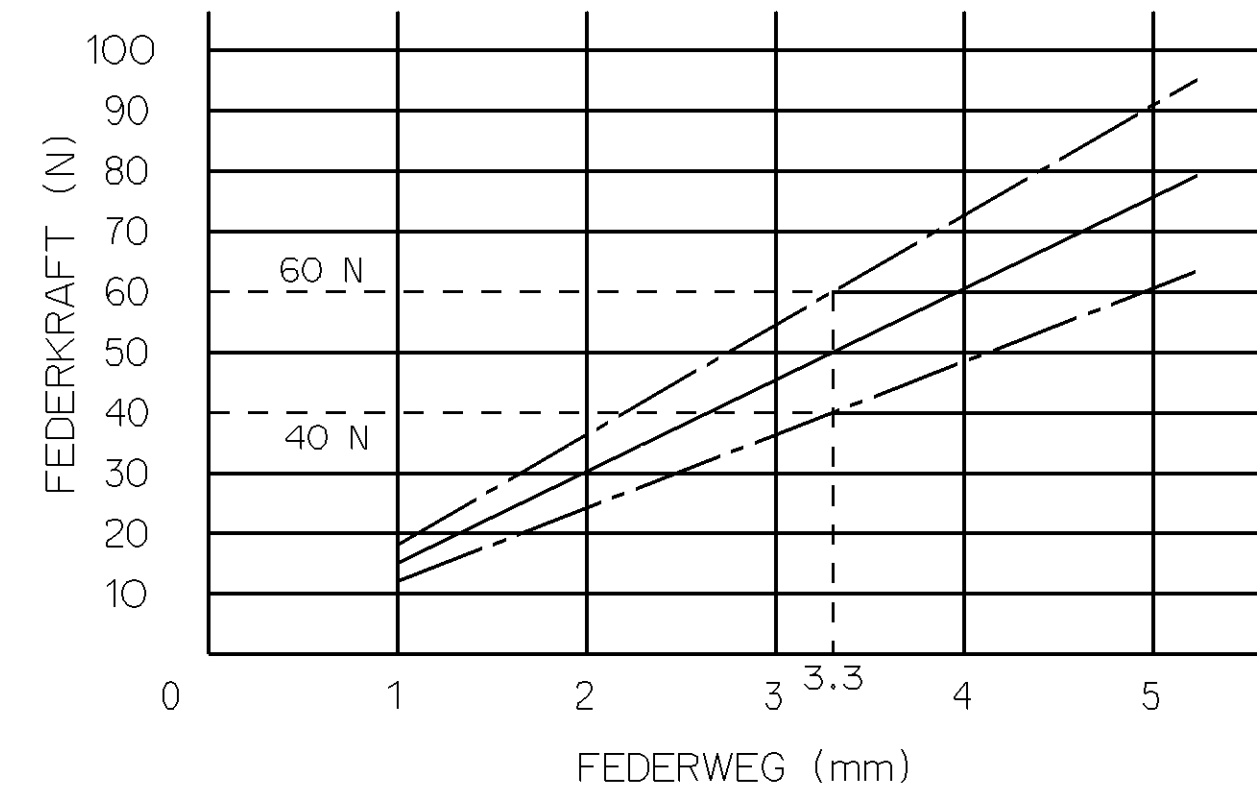
A-A  
2:1



INSTALLATION POSITION:  
EINBAULAGE:  
POSITION D'INSTALLATION:  
POSIZIONE DI MONTAGGIO:



SPRING DIAGRAM  
FEDERDIAGRAMM  
DIAGRAMME DE RESSORT  
DIAGRAMMA DI MOLLA



Δ DIN 72552 BLATT 2

General Specification: JED-334-0		Copyright WABCO®		<b>WABCO</b>	
Further Technical Data:		Date	Signature	ELECTRONIK ELEKTRONIK ELEKTRONIQUE ELETTRONICA	
Doc. Code:	Sheet: To	2001-02-19	LEHRMANN	ECAS BUS CAN	
General Tolerances: JED-261		Checked	SCHWARZER	Material No. WABCO Id. No.: 4461700850	
Range of Nominal Dimensions ( ± mm)		2001-02-19	SCHWARZER	Doc. Code Language Sheet	
Class 1)	≤ 50 > 50 > 180 > 400 > 400	Expert		005 ML 1/1	
Fine	0.5 1.0 1.5 2.0	SCHWARZER		446 170 085 0	
Medium	1.0 2.0 3.0 4.0	Scale		0.15 1:1	
Coarse	2.0 3.5 5.0 6.5	Size		TR1	
Tapped Holes acc. JED-152		Scale		A 1 620	
1) Tolerance Class Applied Crossmarked		Date		08-02-04	
State of Revision		Rev.		A	

Toute communication de reproduction de ce document, toute exploitation ou communication de son contenu sans l'autorisation écrite de WABCO, est formellement interdite. Toute réimpression, même partielle, est formellement interdite. Toute utilisation non autorisée de ce document est formellement interdite. Toute utilisation non autorisée de ce document est formellement interdite. Toute utilisation non autorisée de ce document est formellement interdite.