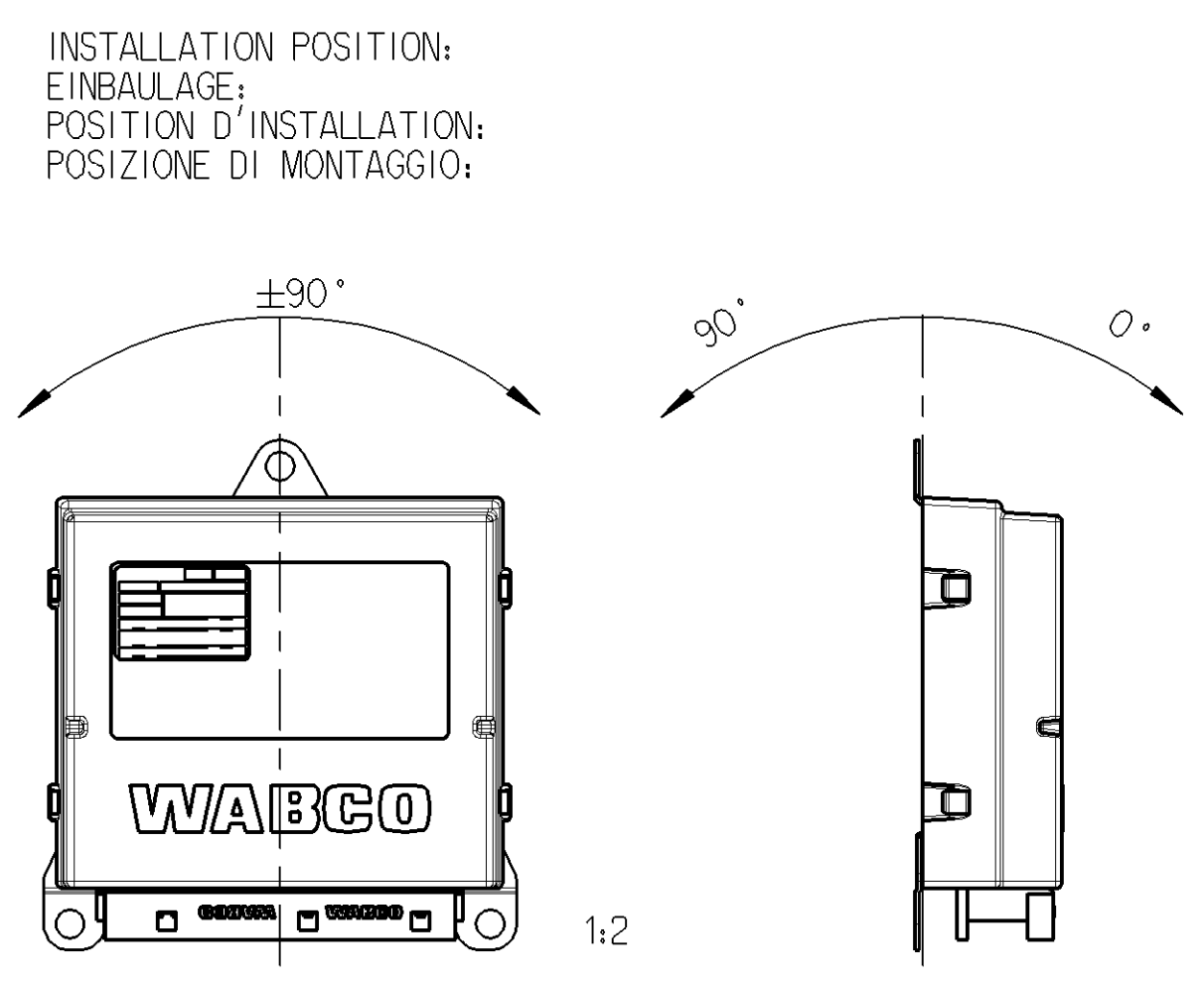
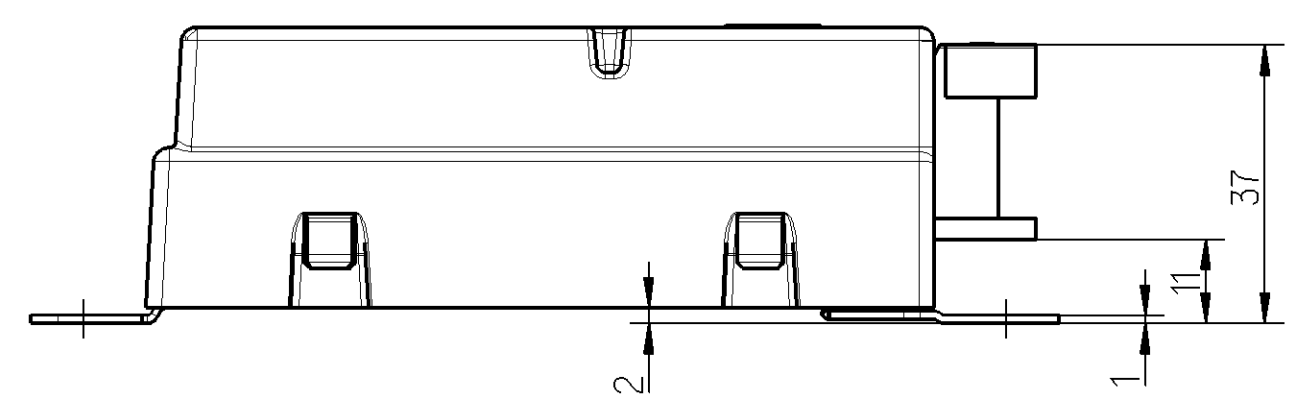
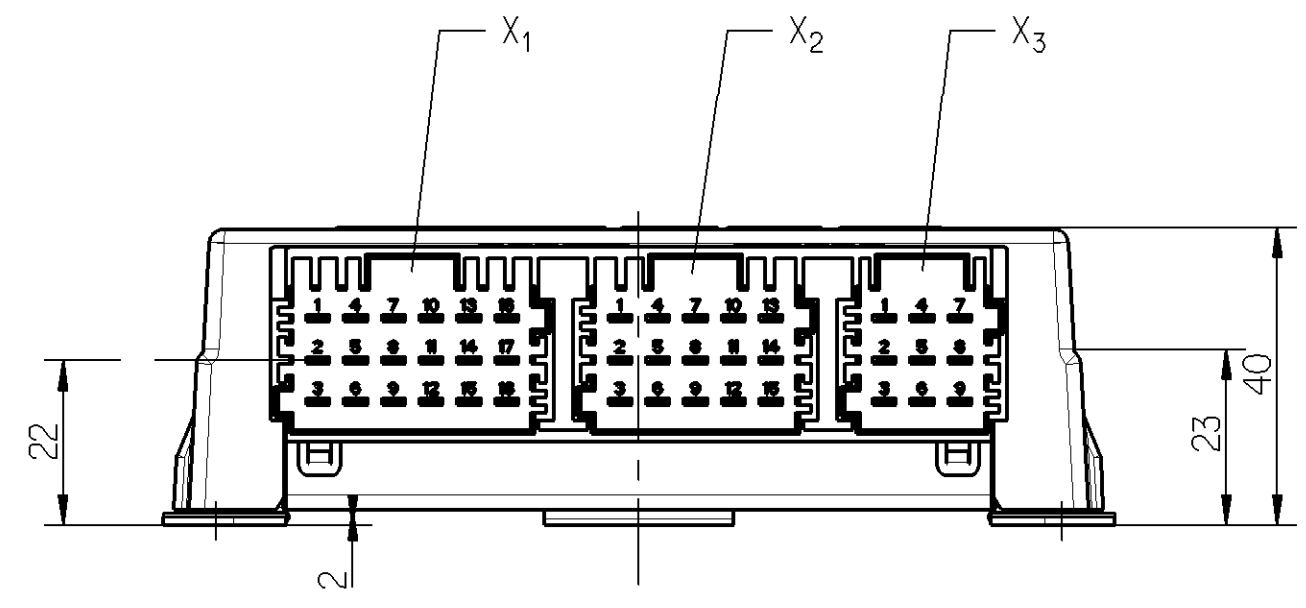
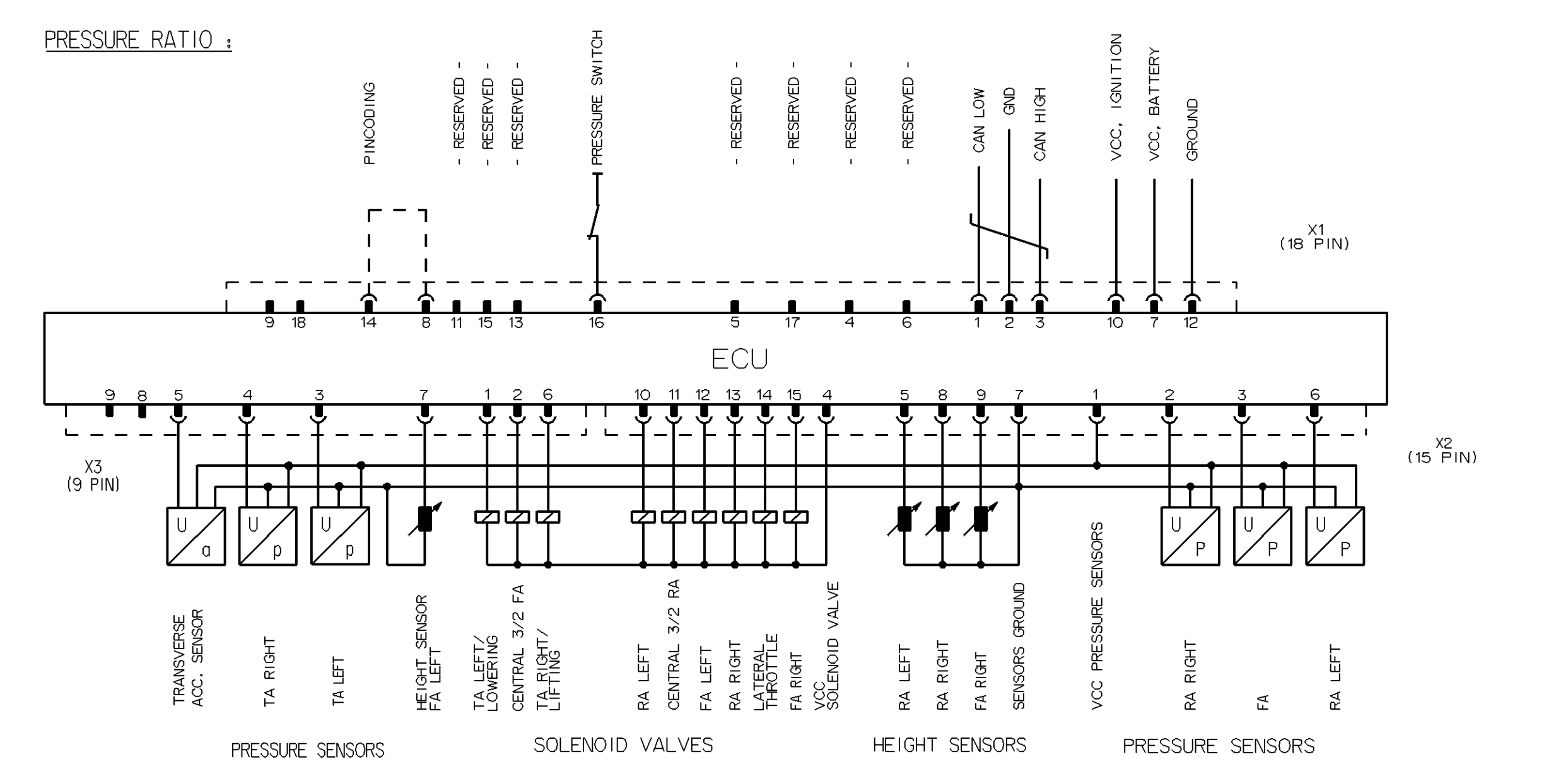
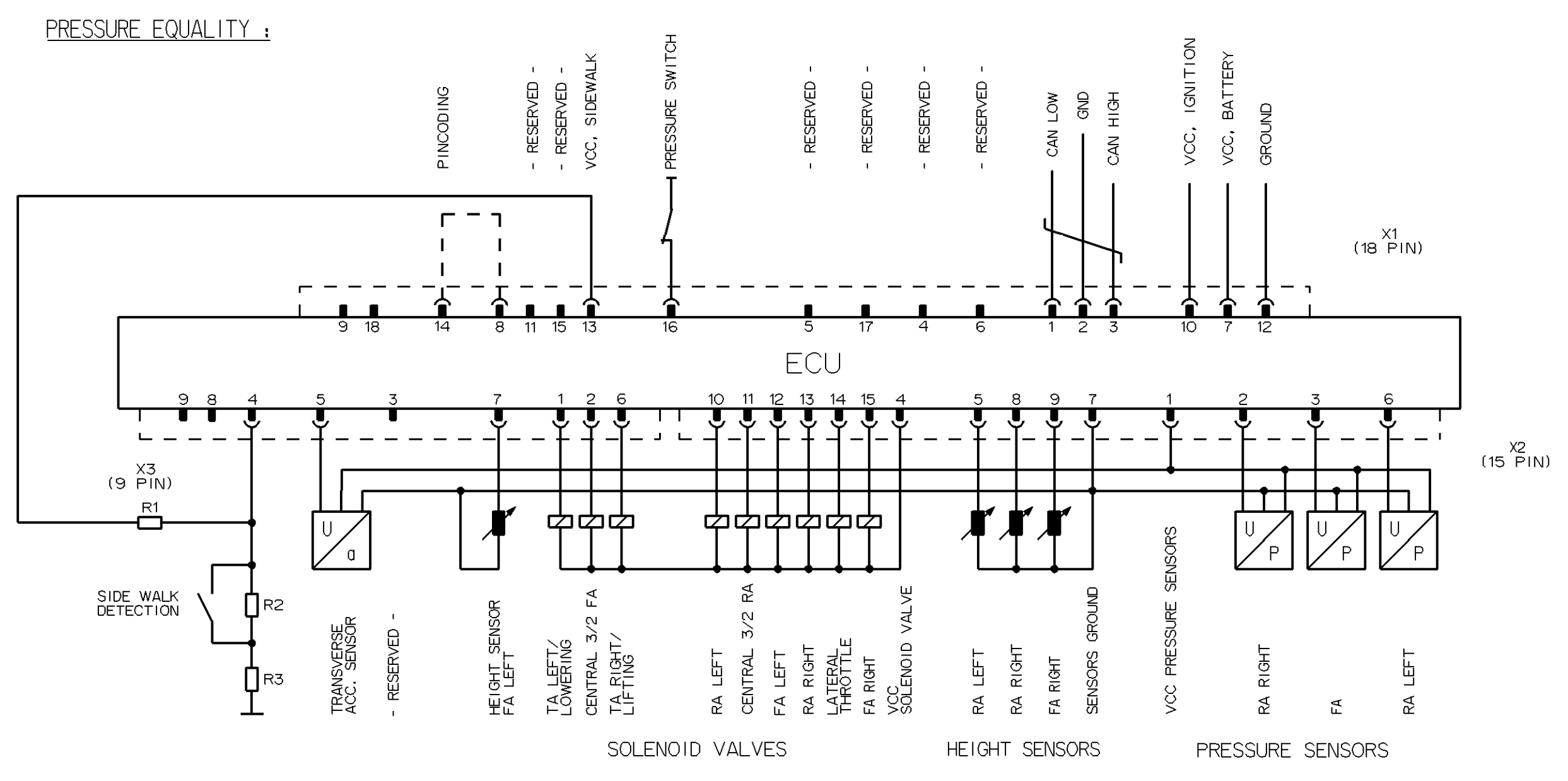


| | | |
|---|-------------------|-----------|
| A | ZINC COATED STEEL | JED-585-2 |
| B | ABS | JED-465-5 |
| C | PBT GF20 | JED-375-1 |
| D | TIN-PLATED COPPER | |
| E | POLYESTER | |



DATE OF MANUFACTURE:
*** HERSTELLDATUM:** JED-226
DATE DE FABRICATION:
DATA DI FABRICAZIONE:

SERIAL NUMBER GREATER THAN:
**** FORTSCHRITZZAHL GROSSER ALS:** 0
NUMERO DE SERIE PLUS GRAND QUE:
NUMERO DI SERIE PIU GRANDE DI:

INSPECTION MARK:
***** PRUEFZEICHEN:** (E1) 10R-032063
MARQUE DE CONTROLE:
STAMPA DI COLLAUDO:

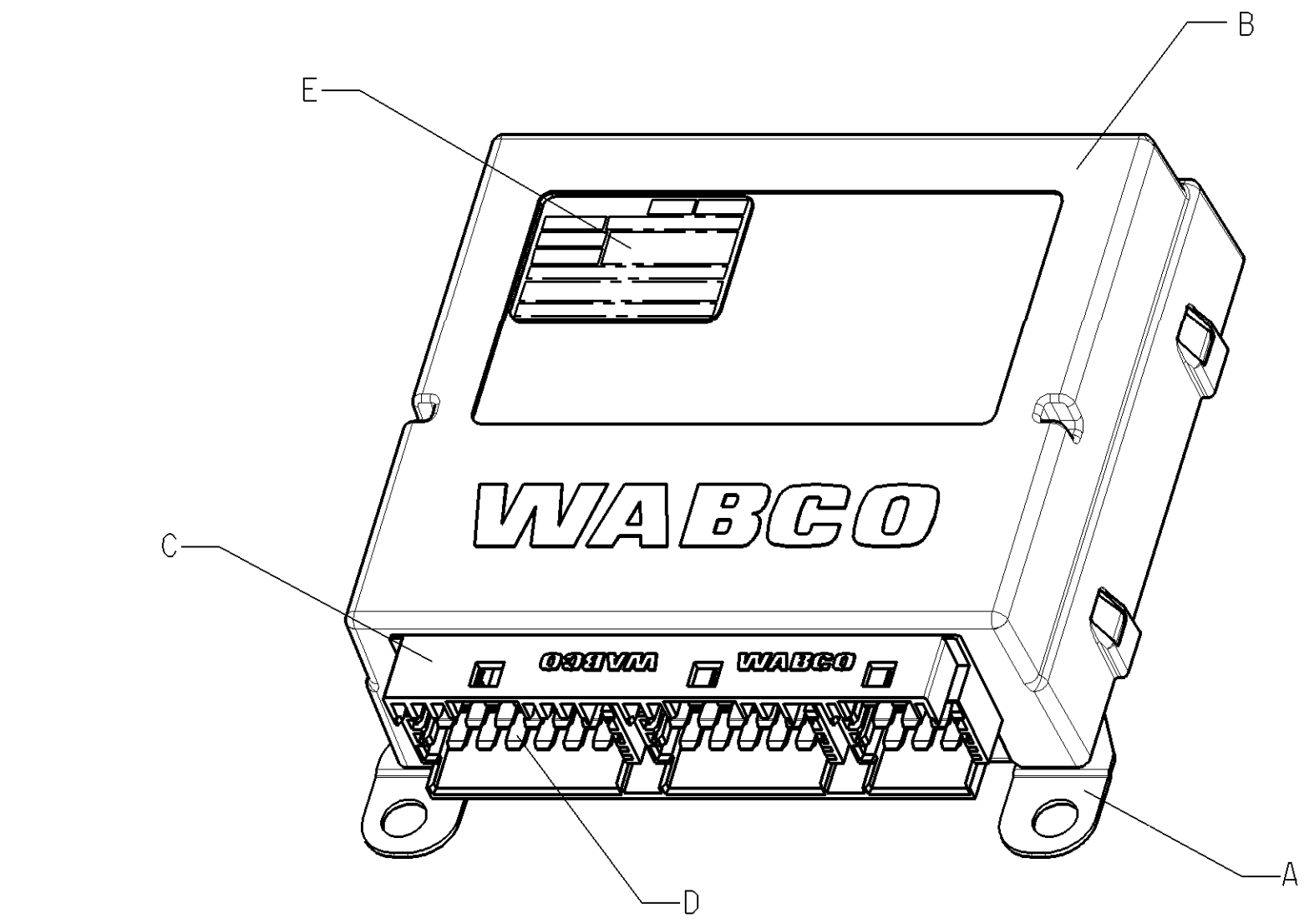
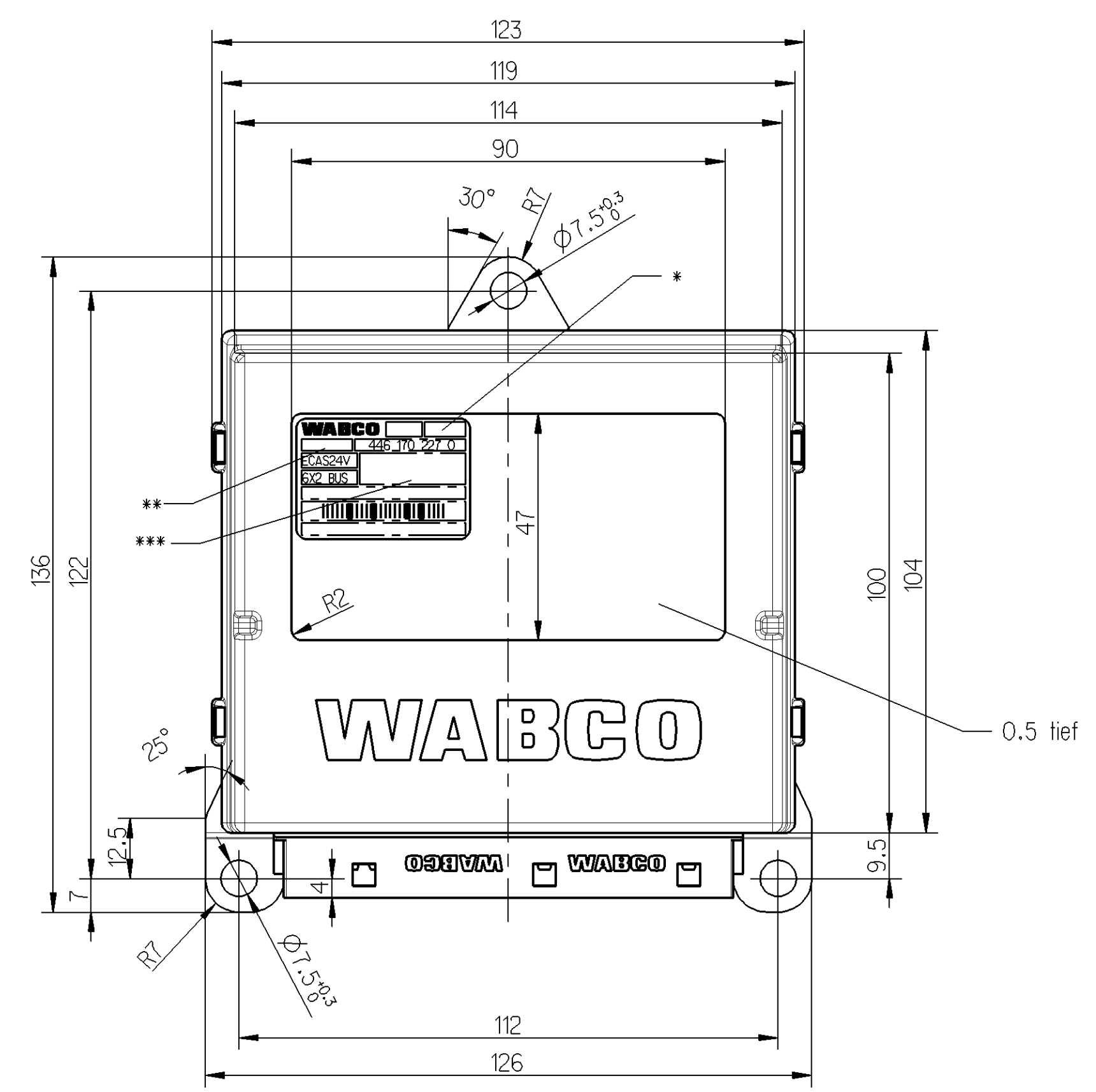
VOLTAGE:
SPANNUNG: 22 V ... 32 V DC
TENSION:
TENSIONE:

THERMAL RANGE OF APPLICATION:
THERMISCHER ANWENDUNGSBEREICH: -40 °C ... +75 °C
GAMME D'APPLICATION THERMIQUE:
CAMPO TERMICO D'APPLICAZIONE:

STORAGE TEMPERATURE:
LAGERTEMPERATUR: -40 °C ... +90 °C
TEMPERATURE DE STOCKAGE:
TEMPERATURA DI IMMAGAZZINAMENTO:

DEGREE OF PROTECTION:
SCHUTZART: IP 30 (IEC 529)
DEGRE DE PROTECTION:
GRADO DI PROTEZIONE:

FINISHING VARNISH ON THE PRINTED BOARD: JED-543
UEBERZUGSLACK AUF DER LEITERPLATTE:
VERNIS ENDUIT SUR CARTE IMPRIMEE:
VERNICE DI RIVESTIMENTO SULLA PIASTRA STAMPATA:



FURTHER TECHNICAL DATA SEE PRODUCT SPECIFICATION:
WEITERE TECHNISCHE DATEN SIEHE PRODUKTSPEZIFIKATION
(INDEX BEACHTEN):
POUR AUTRES DONNEES TECHNIQUES VOIR SPECIFICATION DU PRODUIT:
PER ULTERIORI DATI TECNICI VEDERE SPECIFICA DI PRODOTTO:

446 170 227 0 (DOC. CODE 435)

| | | | |
|--|--------------------------|------------------|---------------|
| General Specifications: JED-334-0 - Size ISO 14405-1 E | | Copyright WABCO® | |
| Further Technical Data: | | Date | Signature |
| Doc. Code: | Sheet: To | Drawn | Slowinski |
| General Tolerances JED-261 | | Checked | Lentz |
| Range of Nominal Dimensions (± mm) | | Expert | LENTZ |
| Class | 1) ≤ 50 > 50 > 180 > 400 | Mass | Scale |
| Fine | 0.5 1.0 1.5 2.0 | 0.280 | |
| Medium | X 1.0 2.0 3.0 4.0 | µg | |
| Coarse | 2.0 3.5 5.0 6.5 | Size | CAD System |
| Tapped Holes acc. | | A 1 | Pro/E |
| 1) Tolerance Class Applied Crossmarked | | ECN-No. | Revision |
| | | - | - |
| | | Techn. Resp. | 6650 |
| | | Replacement for | 446 170 210 0 |

Toute communication de reproduction de ce document, toute exploitation ou communication de son contenu sont interdites, sauf autorisation écrite de WABCO. Toute réimpression, même partielle, est formellement interdite. Toute utilisation non autorisée sans la permission écrite de WABCO est formellement interdite. Toute utilisation non autorisée sans la permission écrite de WABCO est formellement interdite. Toute utilisation non autorisée sans la permission écrite de WABCO est formellement interdite.