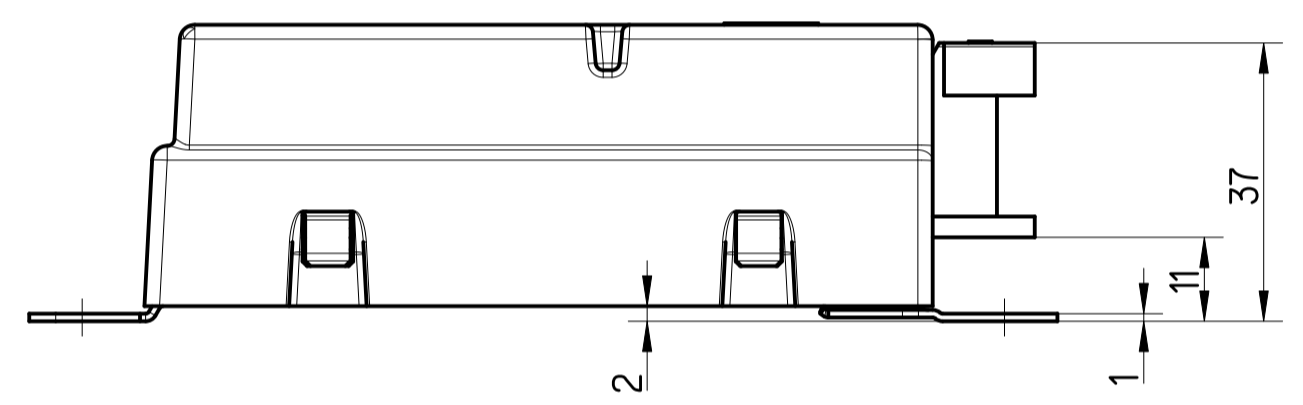
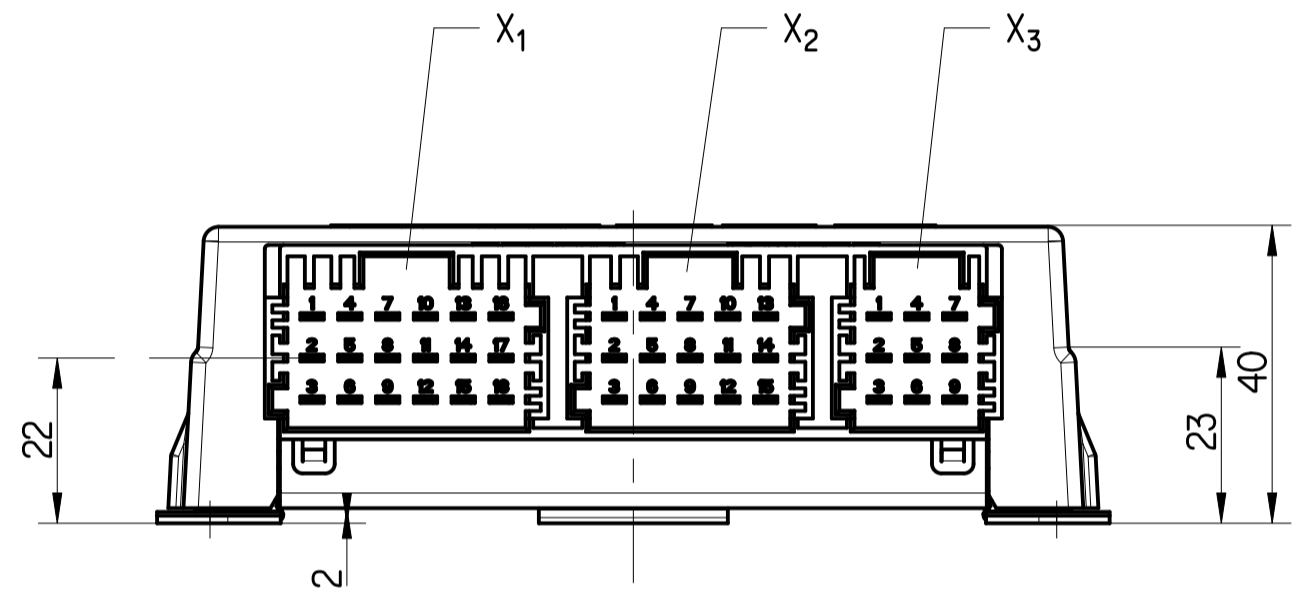
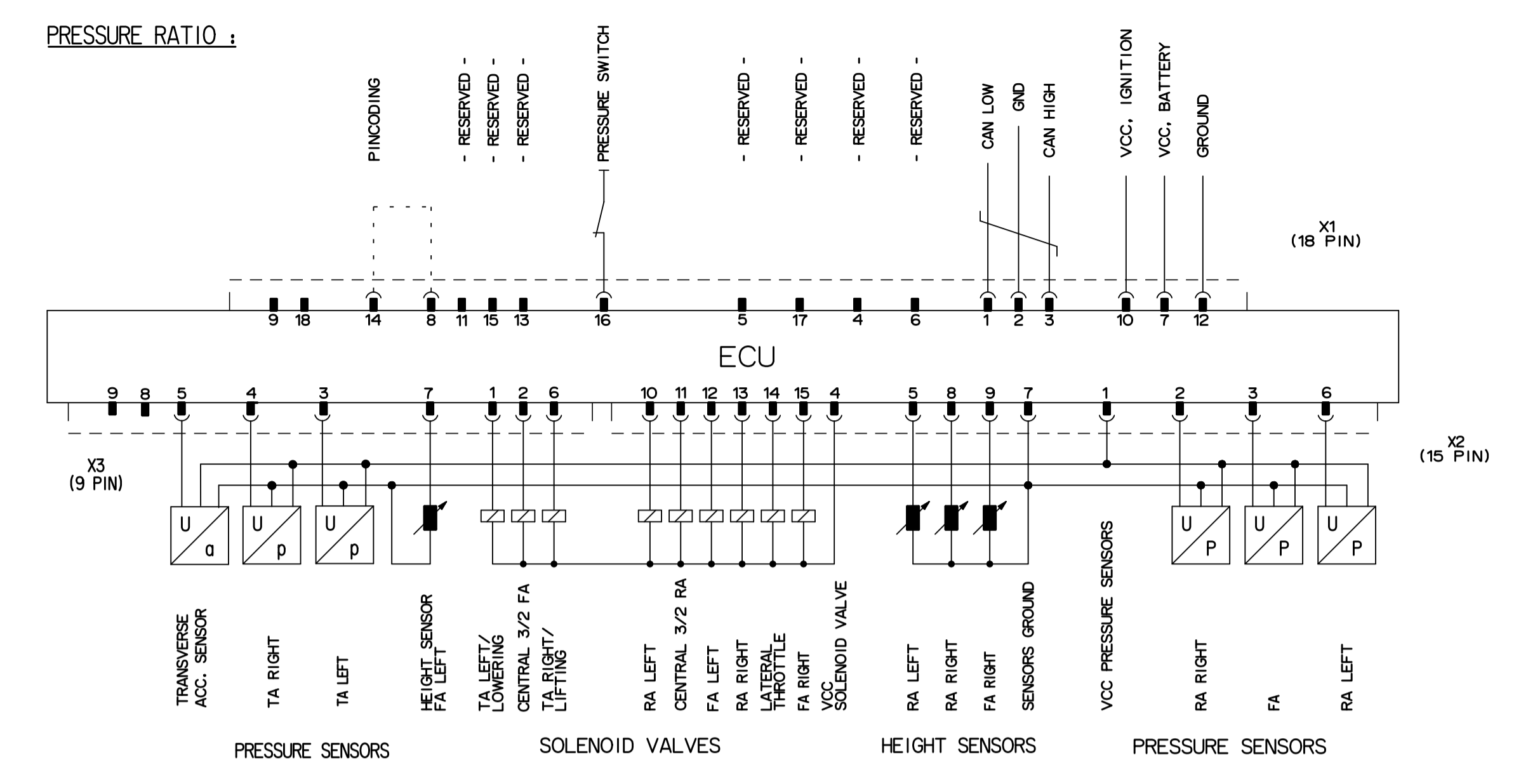
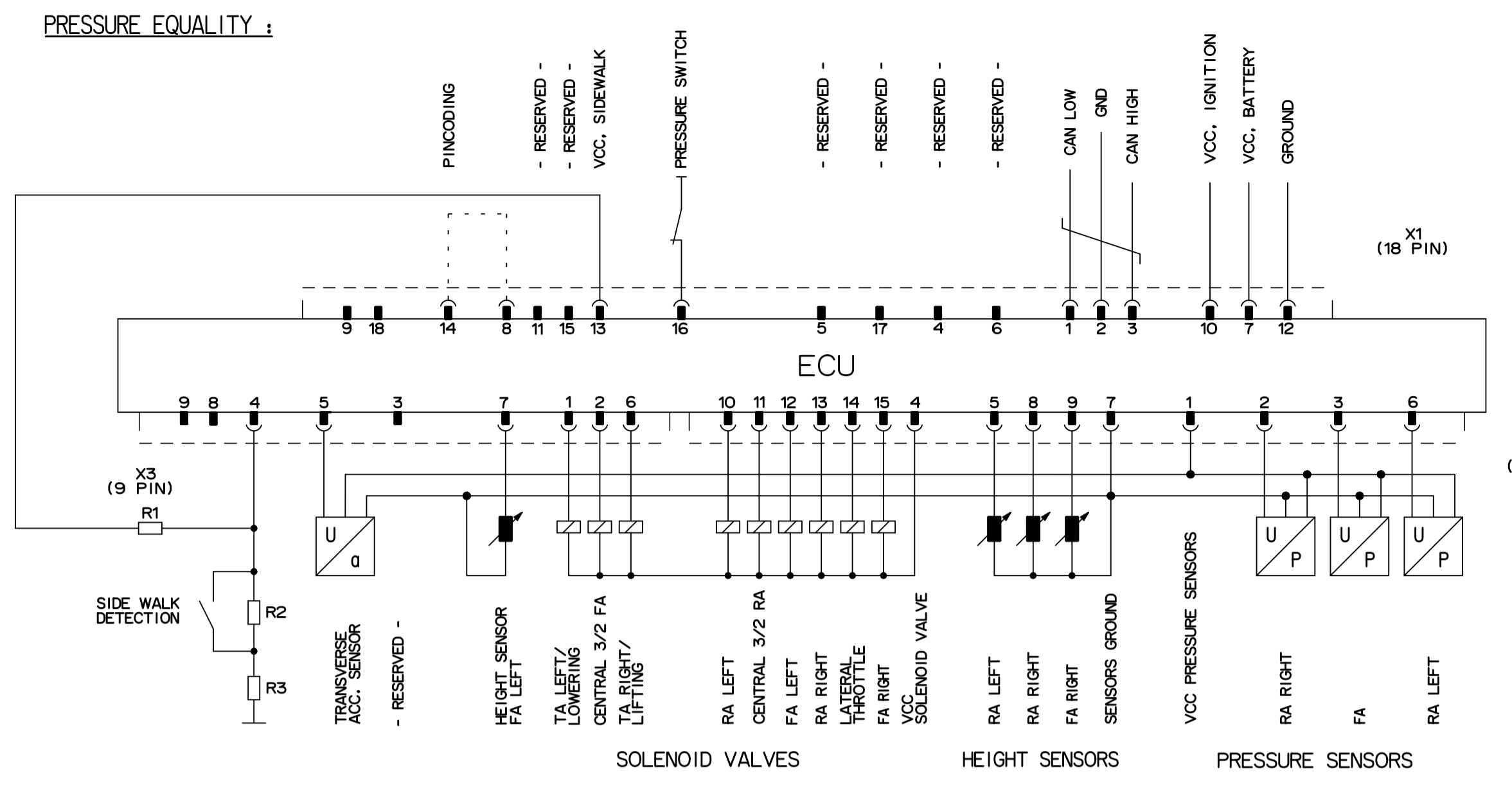
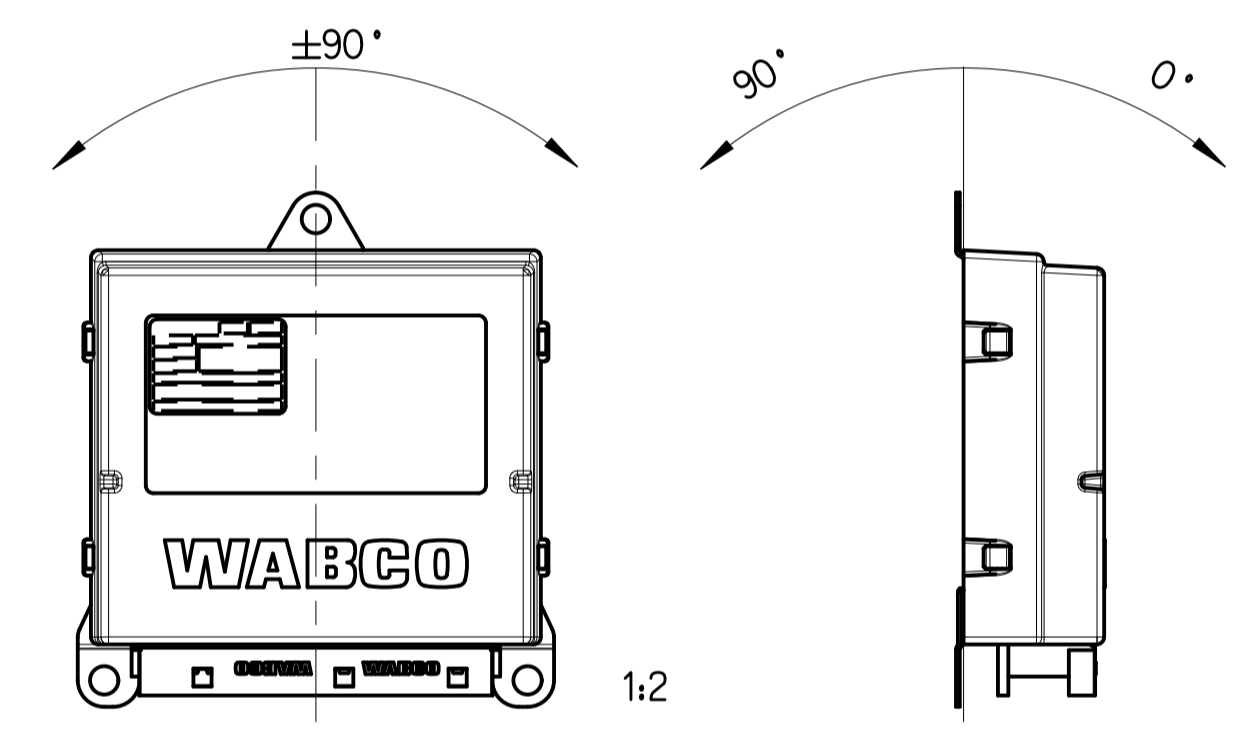


A	ZINC COATED STEEL	JED-585-2
B	ABS	JED-465-5
C	PBT GF20	JED-375-1
D	TIN-PLATED COPPER	
E	POLYESTER	



INSTALLATION POSITION:  
EINBAULAGE:  
POSITION D'INSTALLATION:  
POSIZIONE DI MONTAGGIO:



DATE OF MANUFACTURE:  
\* HERSTELLDATUM: JED-226  
DATE DE FABRICATION:  
DATA DI FABRICAZIONE:

SERIAL NUMBER GREATER THAN:  
\*\* FORTSCHRITZAHN. GROESSER ALS: 0  
NUMERO DE SERIE PLUS GRAND QUE:  
NUMERO DI SERIE PIU GRANDE DI:

INSPECTION MARK:  
\*\*\* PRUEFZEICHEN: (E1) 10R-062063 (A)  
MARQUE DE CONTROLE:  
STAMPA DI COLLAUDO:

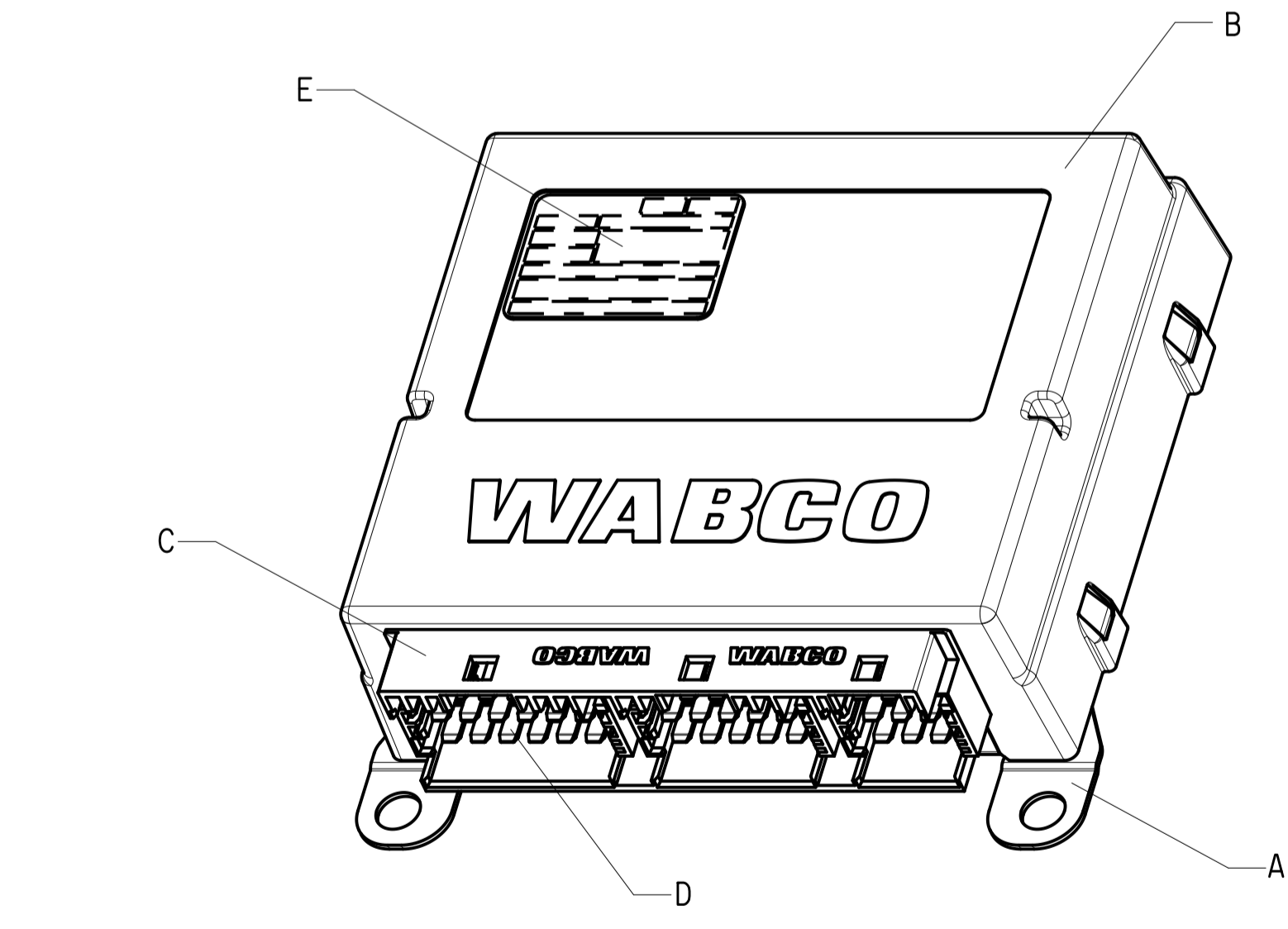
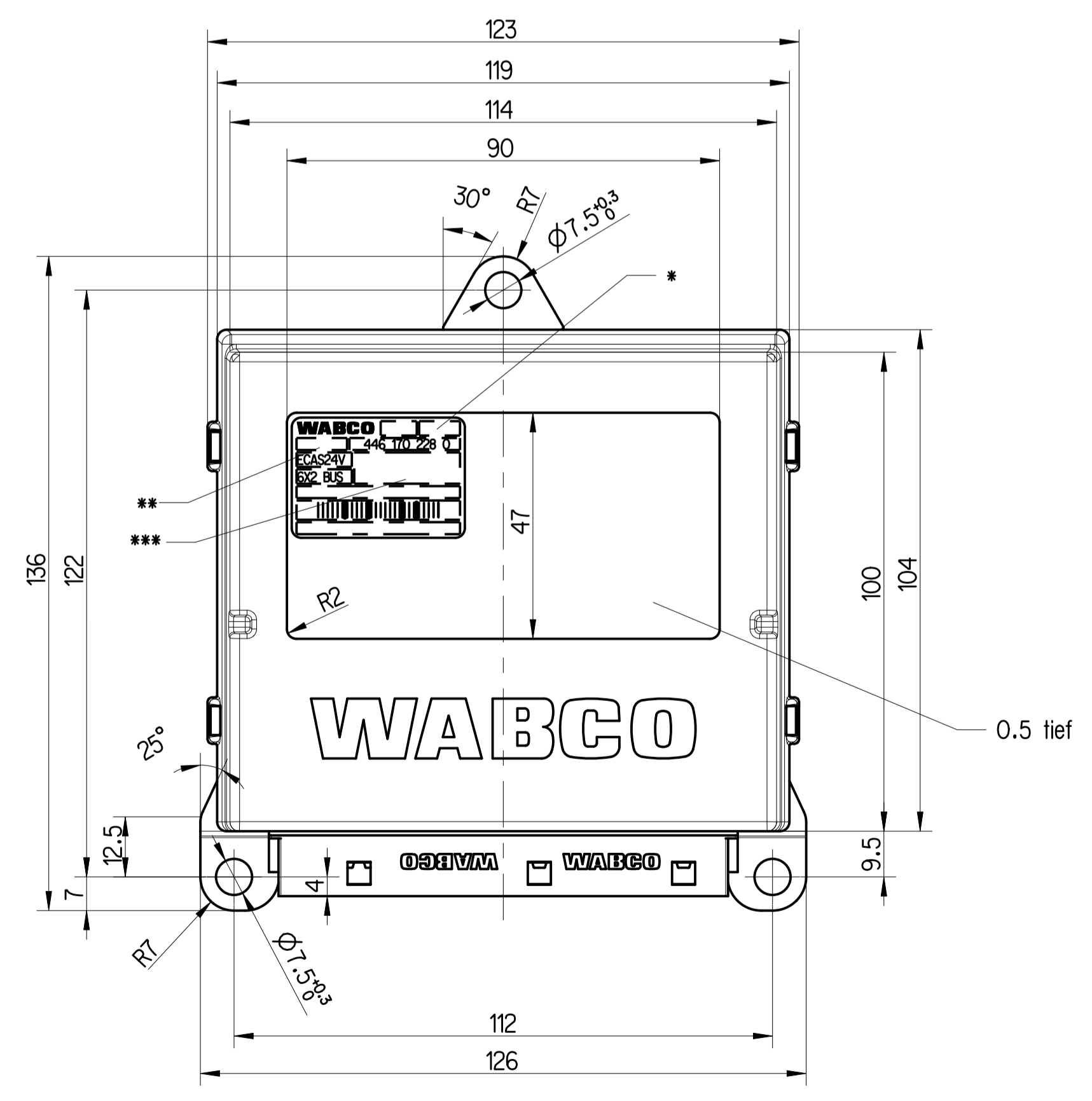
VOLTAGE:  
SPANNUNG: 22 V ... 32 V DC  
TENSION:  
TENSIONE:

THERMAL RANGE OF APPLICATION:  
THERMISCHER ANWENDUNGSBEREICH: -40 °C ... +75 °C  
GAMME D'APPLICATION THERMIQUE:  
CAMPO TERMICO D'APPLICAZIONE:

STORAGE TEMPERATURE:  
LAGERTEMPORATUR: -40 °C ... +90 °C  
TEMPERATURE DE STOCKAGE:  
TEMPERATURA DI IMMAGAZZINAMENTO:

DEGREE OF PROTECTION:  
SCHUTZART: IP 30 (IEC 529)  
DEGRE DE PROTECTION:  
GRADO DI PROTEZIONE:

FINISHING VARNISH ON THE PRINTED BOARD:  
UEBERZUGSLACK AUF DER LEITERPLATTE: JED-543  
VERNIS ENDUIT SUR CARTE IMPRIMEE:  
VERNICE DI RIVESTIMENTO SULLA PIASTRA STAMPTA:



FURTHER TECHNICAL DATA SEE PRODUCT SPECIFICATION:  
WEITERE TECHNISCHE DATEN SIEHE PRODUKTSPEZIFIKATION  
(INDEX BEACHTEN):  
POUR AUTRES DONNEES TECHNIQUES VOIR SPECIFICATION DU PRODUIT:  
PER ULTERIORI DATI TECNICI VEDERE SPECIFICA DI PRODOTTO:

446 170 228 0 (DOC. CODE 435)

General Specification: JED-334-0 - Size ISO 14405-1 E		Copyright WABCO®	
Further Technical Data:		Date	Drawn
Doc. Code:	Sheet: To	2025-09-16	Heyda
General Tolerances JED-261		Checked	Lucas
Range of Nominal Dimensions (± mm)		Expert	JOVERS
Class	1) > 50 > 180 > 400	Mass	Scale
Fine	0.5 1.0 1.5 2.0	0.280	
Medium	X 1.0 2.0 3.0 4.0	kg	
Coarse	2.0 3.5 5.0 6.5	Size	CAD System
Tapped Holes acc.		A 1	Pro/E
1) Tolerance Class Applied Crossmarked		ECN-No.	Revision
		517727	tx A
		Techn. Resp.	6650
		Material No.	446 170 228 0
		Date of first issue:	2016-02-15
		Doc. Code	005
		Language	ML
		Sheet	1/1

Toute communication de reproduction de ce document, toute exploitation ou communication de son contenu sont interdites, sauf autorisation écrite de WABCO. Toute réimpression ou utilisation non autorisée sans la permission écrite de WABCO est formellement interdite. Toute violation de ces conditions sera poursuivie conformément aux lois, décrets et ordonnances en vigueur. Toute réimpression ou utilisation non autorisée sans la permission écrite de WABCO est formellement interdite. Toute violation de ces conditions sera poursuivie conformément aux lois, décrets et ordonnances en vigueur.