

VOLTAGE :
 SPANNUNG : 21V...30V DC
 VOLTAGE :
 VOLTAGGIO:

PROTECT TYPE :
 SCHUTZART : IP 30 (IEC 529)
 MODE DE PROTECTION:
 MODO DI PROTEZIONE:

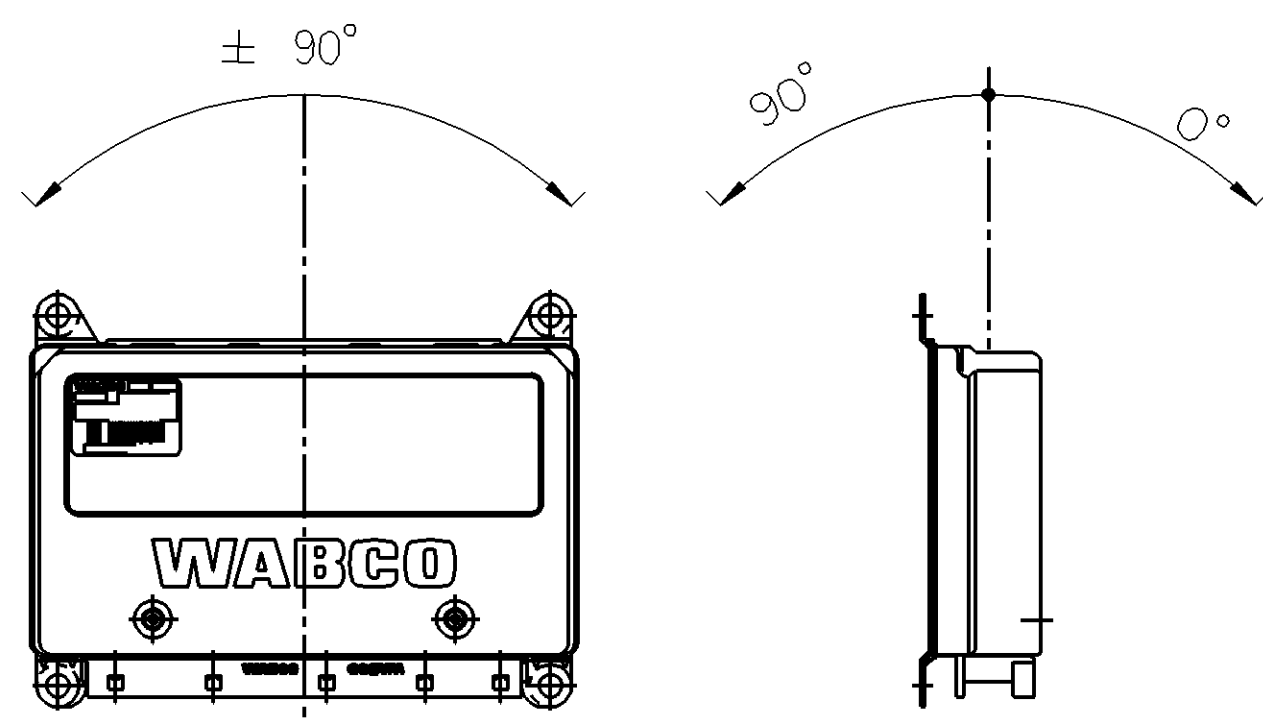
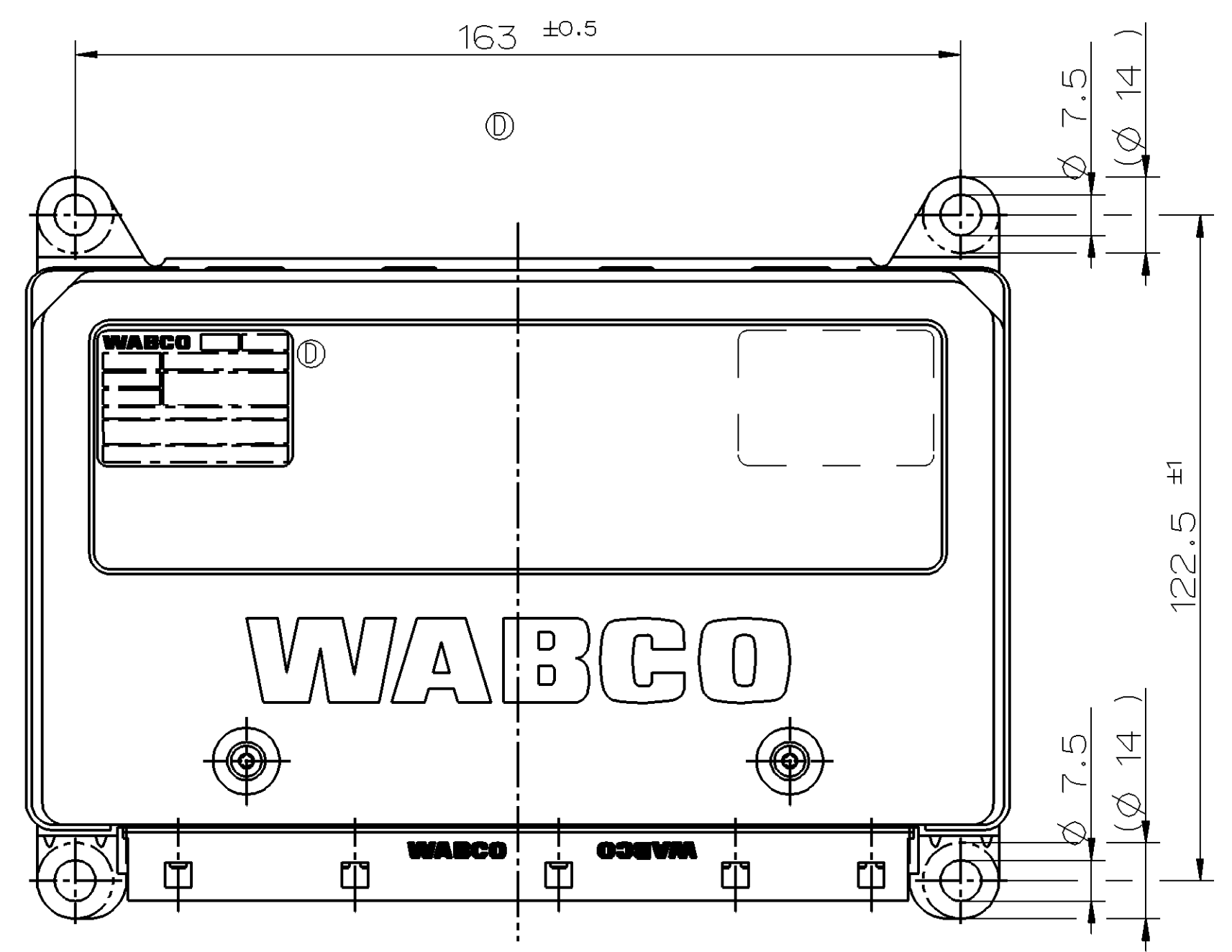
THE ELECTRONIC IS NOT SUBMERSIBLE
 ELEKTRONIK IST NICHT TAUCHFAEHIG
 L' ELECTRONIQUE EST INADAPTE A L'IMMERSION
 LA CENTRALINA ELETTRONICA E INADATTO PER IMMERSIONE

THERMAL RANGE OF APPLICATION :
 THERM. ANWENDUNGSBEREICH : -40°...+70°C
 GAMME D' APPLICATION THERMIQUE:
 CAMPO DI APPLICAZIONE THERMICA:

STORING TEMPERATURE :
 LAGERTEMPERATUR : -40°...+90°C
 TEMPERATURE D' UTILISATION:
 TEMPERATURA DI ESERCIZIO :

MALE MULTIPOINT CONNECTOR: SURFACE PROTECTION : TINNED
 MESSERLEISTE: OBERFLAECHENSCHUTZ : VERZINNT
 CONNECTEUR MALE MULTIBROCHE: PROTECTION DE SURFACE: ETAME
 SPINE MULTIPA: PROTEZIONE SUPERFICIALE : STAGNATO

Ⓣ WABCO LABEL / CUSTOMER LABEL:
 CONTENTS SEE DOCUMENT "LABELING INFORMATION" (446 190 001 0)
 WABCO KENNZEICHNUNG / KUNDEN KENNZEICHNUNG:
 INHALT SIEHE DOKUMENT "LABELING INFORMATION" (446 190 001 0)



INSTALLATION POSITION :
 EINBAULAGE :
 POSITION D' INSTALLATION:
 POSIZIONI DI MONTAGGIO :

Non è permesso copiare o terzi o riprodurre questo documento, ne utilizzare il contenuto o renderlo comunque noto a terzi senza permesso scritto dalla WABCO. È vietata espressamente la ristampa o l'uso non autorizzato di questo documento. Toute communication ou reproduction de ce document, toute exploitation ou communication de son contenu sont interdites, sauf autorisation expresse. Toute réimpression ou utilisation non autorisée sans la permission écrite de la WABCO est formellement interdite. Weitergabe sowie Vervielfältigung dieses Urteils, Verwertung und Mitteilung ihres Inhalts nicht gestattet, soweit nicht ausdrücklich zugelassen. Zuwiderhandlungen stellen einen strafrechtlichen Missbrauch dar und verpflichten zu Schadensersatz. Alle Rechte für den Fall der Patentierung oder Gebrauchsmuster-Eintragung vorbehalten.

Toute communication ou reproduction de ce document, toute exploitation ou communication de son contenu sont interdites, sauf autorisation expresse. Toute réimpression ou utilisation non autorisée sans la permission écrite de la WABCO est formellement interdite. Weitergabe sowie Vervielfältigung dieses Urteils, Verwertung und Mitteilung ihres Inhalts nicht gestattet, soweit nicht ausdrücklich zugelassen. Zuwiderhandlungen stellen einen strafrechtlichen Missbrauch dar und verpflichten zu Schadensersatz. Alle Rechte für den Fall der Patentierung oder Gebrauchsmuster-Eintragung vorbehalten.

General Specification: JED-334-0		Copyright WABCO®		WABCO		
Further Technical Data:		Date	Signature			
Doc. Code:	Sheet: To	2013-12-03	Belczacka	ELEKTRONIK		
General Tolerances JED-261		Checked	Hennigs	ELECTRONIQUE		
Range of Nominal Dimensions (± mm)		Expert	Hennig	ELETTRONICA		
Class 1)	≤ 50	> 50 ≤ 180	> 180 ≤ 400	> 400	Material No.	
Fine	0.5	1.0	1.5	2.0	Date of first issue: 04-02-14	
Medium	1.0	2.0	3.0	4.0	Doc. Code Language Sheet	
Coarse	2.0	3.5	5.0	6.5	005 ML 1/1	
Tapped Holes acc.		Size CAD System		Revision		
1) Tolerance Class Applied Crossmarked		A 2	Pro/E	ECN-No.	Techn. Resp.	Replacement for
				151711	3 D	6590