

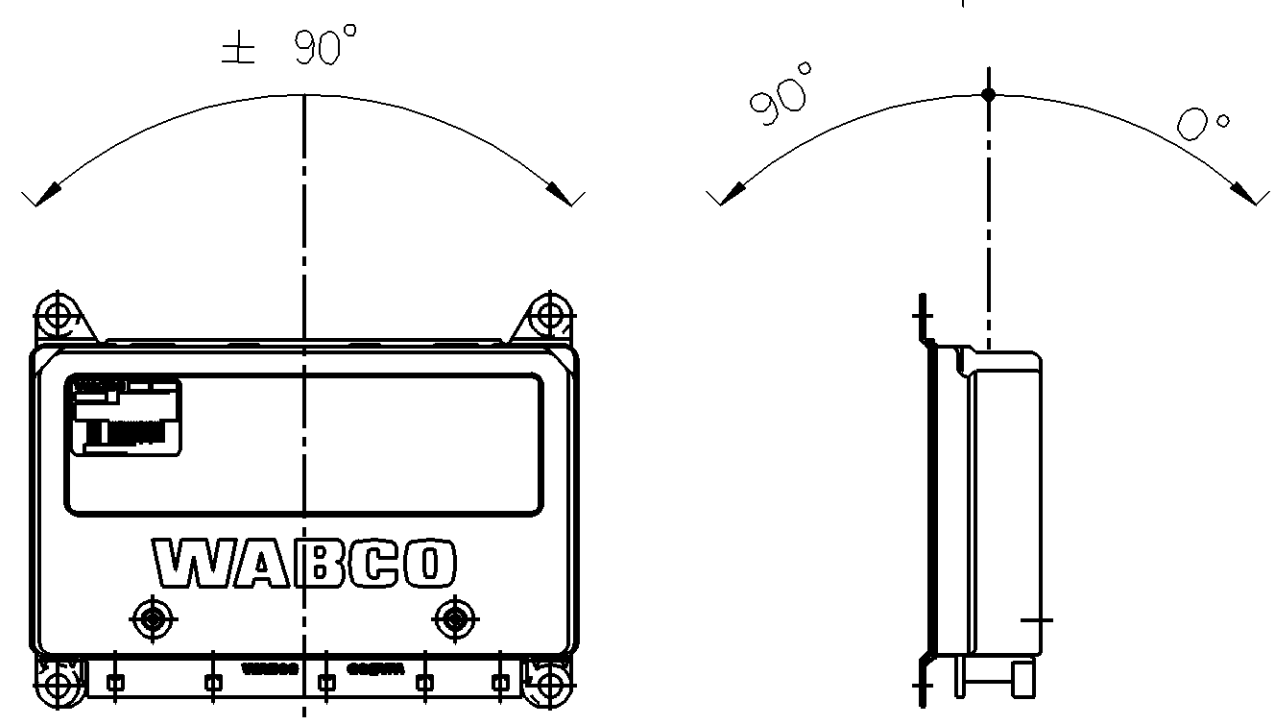
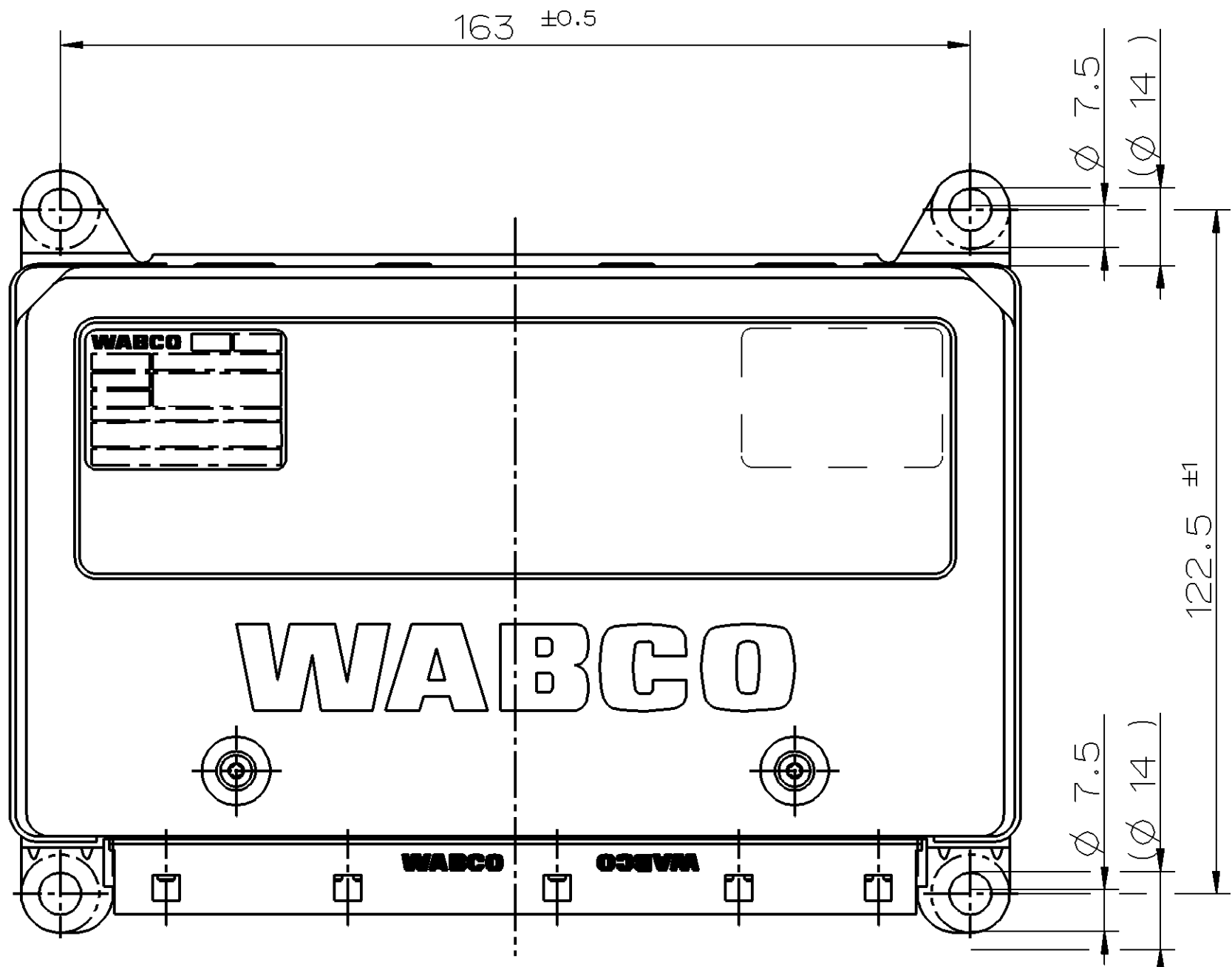
VOLTAGE :
 SPANNUNG : 21V - 30V DC
 VOLTAGE :
 VOLTAGGIO :
 PROTECT TYPE :
 SCHUTZART : IP 30 (IEC 529)
 MODE DE PROTECTION :
 MODO DI PROTEZIONE :

THE ELECTRONIC IS NOT SUBMERSIBLE
 ELEKTRONIK IST NICHT TAUCHFAEHIG
 L' ELECTRONIQUE EST INADAPTE A L'IMMERSION
 LA CENTRALINA ELETTRONICA E INADATTO PER IMMERSIONE

THERMAL RANGE OF APPLICATION :
 THERM. ANWENDUNGSBEREICH : -40°...+70°C
 GAMME D' APPLICATION THERMIQUE :
 CAMPO DI APPLICAZIONE THERMICA :
 STORING TEMPERATURE :
 LAGERTEMPERATUR : -40°...+90°C
 TEMPERATURE D' UTILISATION :
 TEMPERATURA DI ESERCIZIO :

MALE MULTIPOINT CONNECTOR: SURFACE PROTECTION : TINNED
 MESSERLEISTE: OBERFLAECHENSCHUTZ : VERZINNT
 CONNECTEUR MALE MULTIBROCHE: PROTECTION DE SURFACE: ETAME
 SPINE MULTIPA: PROTEZIONE SUPERFICIALE : STAGNATO

WABCO LABEL / CUSTOMER LABEL:
 CONTENTS SEE DOCUMENT "LABELING INFORMATION" (446 190 015 0)
 WABCO KENNZEICHNUNG / KUNDEN KENNZEICHNUNG:
 INHALT SIEHE DOKUMENT "LABELING INFORMATION" (446 190 015 0)



INSTALLATION POSITION :
 EINBAULAGE :
 POSITION D' INSTALLATION :
 POSIZIONI DI MONTAGGIO :

Non è permesso copiare o terzi o riprodurre questo documento, ne utilizzare il contenuto o renderlo comunque noto a terzi senza permesso scritto dalla WABCO. È vietata espressamente la ristampa o l'uso non autorizzato. E' fatto riserva di tutti i diritti, brevetti, marchi o modelli. Copying of this document and giving it to others and the use or communication of the contents thereof, are forbidden without express written permission of WABCO. The reproduction or use of the contents of this document without the written consent of WABCO are reserved in the event of the grant of patent or registration of a utility model or design. This document is the subject of copyright.

Toute communication ou reproduction de ce document, toute exploitation ou communication de son contenu sont interdites, sauf autorisation expresse. Il est formellement interdit de copier, d'imprimer ou de divulguer son contenu sans autorisation écrite de WABCO. Toute réimpression ou utilisation non autorisée sans la permission écrite de WABCO est formellement interdite. Toute réimpression ou utilisation non autorisée sans la permission écrite de WABCO est formellement interdite. Weitergabe sowie Vervielfältigung dieser Unterlagen, Verwertung und Mitteilung ihres Inhalts nicht gestattet, soweit nicht ausdrücklich zugelassen. Zuwiderhandlungen stellen einen strafrechtlichen Missbrauch dar und verpflichten zu Schadensersatz. Alle Rechte für den Fall der Patentierung oder Gebrauchsmuster-Eintragung vorbehalten.

General Specification: JED-334-0		Copyright WABCO®		WABCO		
Further Technical Data:		Date	Signature	ELECTRONIC		
Doc. Code:	Sheet: To	2013-10-31	Belczacka	ELEKTRONIK		
General Tolerances JED-261		Checked	Hennigs	ELECTRONIQUE		
Range of Nominal Dimensions (± mm)		Expert	Hennigs	ELETTRONICA		
Class 1)	≤ 50	> 50 ≤ 180	> 180 ≤ 400	> 400	DCM-E	
Fine	0.5	1.0	1.5	2.0	Material No.	
Medium	1.0	2.0	3.0	4.0	Date of first issue: 2013-10-31	
Coarse	2.0	3.5	5.0	6.5	Doc.Code Language Sheet	
Tapped Holes acc.		Mtss	Scale	Material No.		005 ML 1/1
1) Tolerance Class Applied Crossmarked		0.552	1:1	446 190 015 0		ECN-No. Revision Techn. Resp. Replacement for
		Size	CAD System			- - -
		A 2	Pro/E			