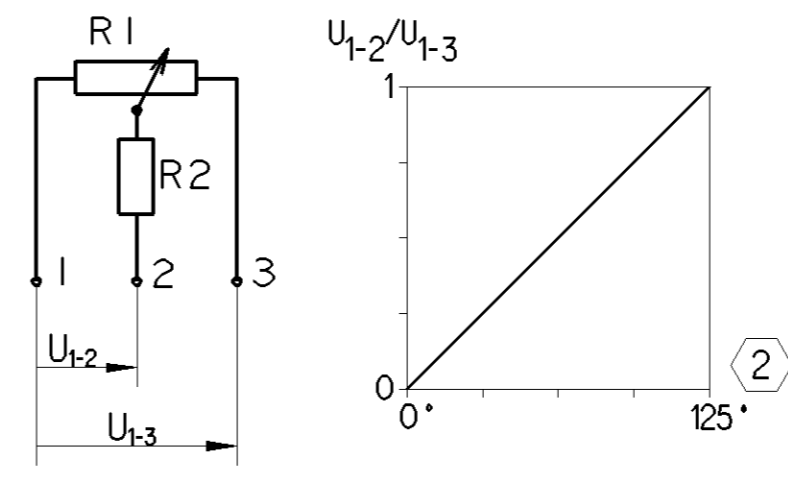
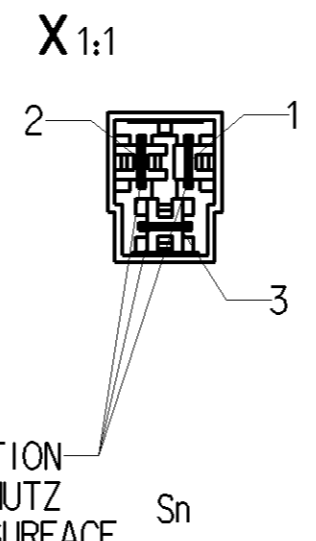
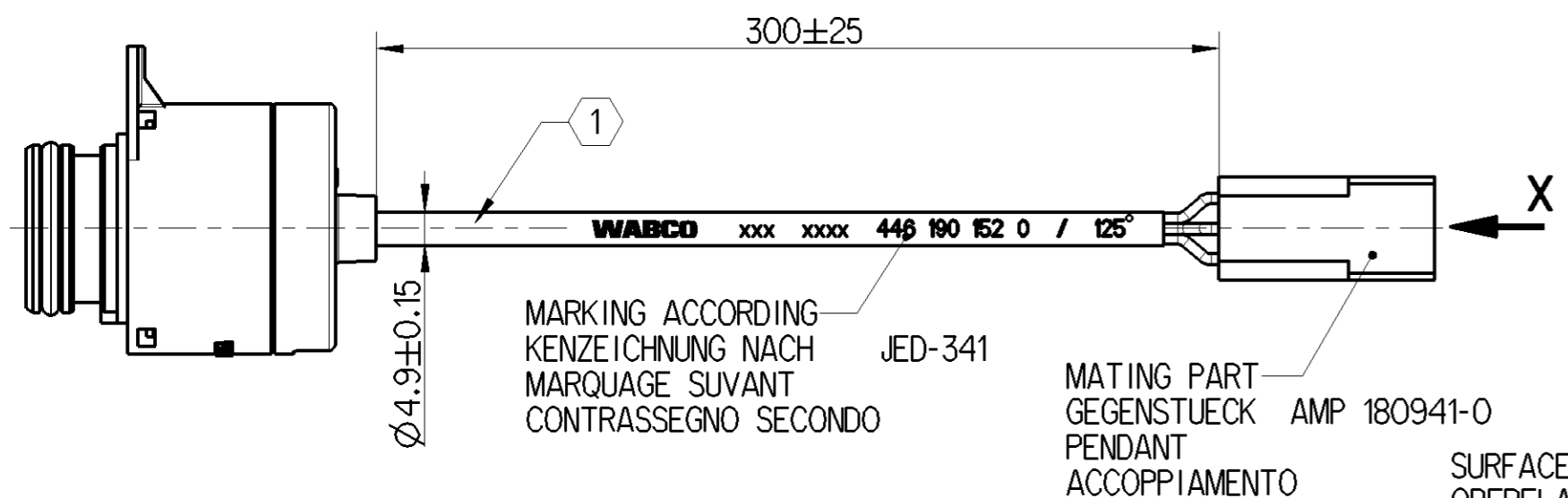


<1> SAFETY CHARACTERISTICS	0
<2> SIGNIFICANT CHARACTERISTICS	0



WORKING TEMPERATURE
BETRIEBSTEMPERATUR
TEMPERATURE D'UTILISATION
TEMPERATURA DI ESERCIZIO

-40° ... +80 °C

STORAGE TEMPERATURE
LAGERTEMPERATUR
TEMPERATURE DE STOCKAGE
TEMPERATURA DI IMMAGAZZINAMENTO

-40° ... +80 °C, 110 °C/max.1h

RESISTANCE VALUE
WIDERSTANDSWERT
VALEUR DE RESISTANCE
VALORE DI RESISTENZA

R1= 1kΩ±20%
R2= 2K7Ω±20%

NOMINAL SUPPLY VOLTAGE
NENNVERSORGUNGSSPANNUNG
TENSION NOMINALE D' ALIMENTATION
TENSIONE NOMINALE DI ALIMENTAZIONE

U₁₋₃= 15 VDC

MAX. LOAD CURRENT
MAX. LASTSTROM
COURANT MAXIMAL DE CHARGE
MAX. CORRENTE DI CARICO

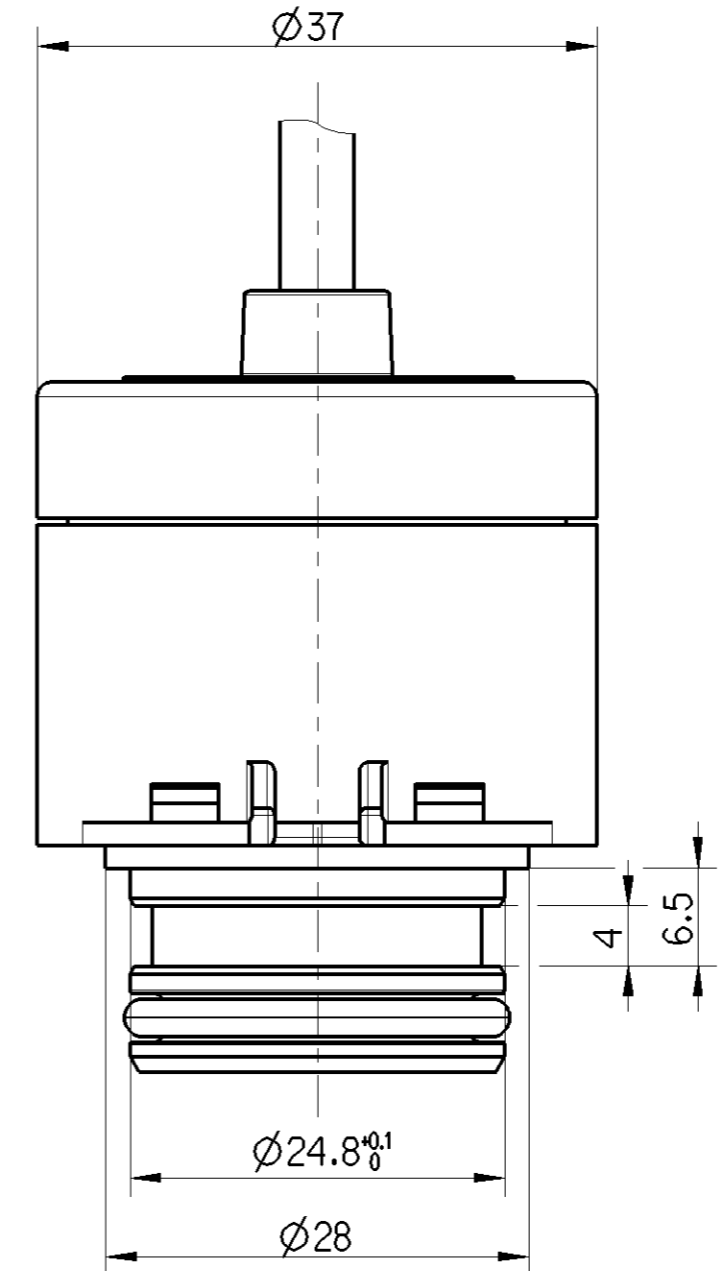
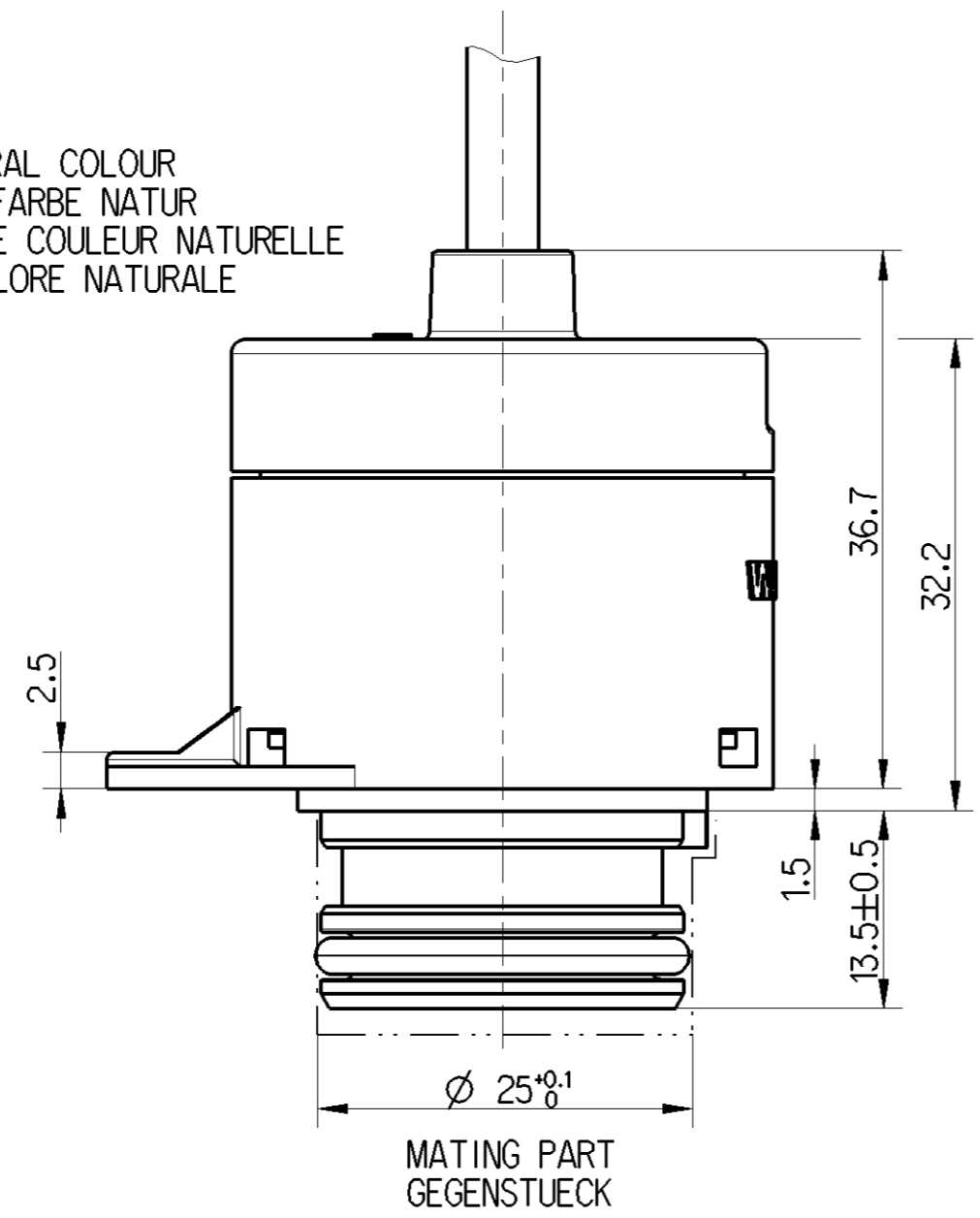
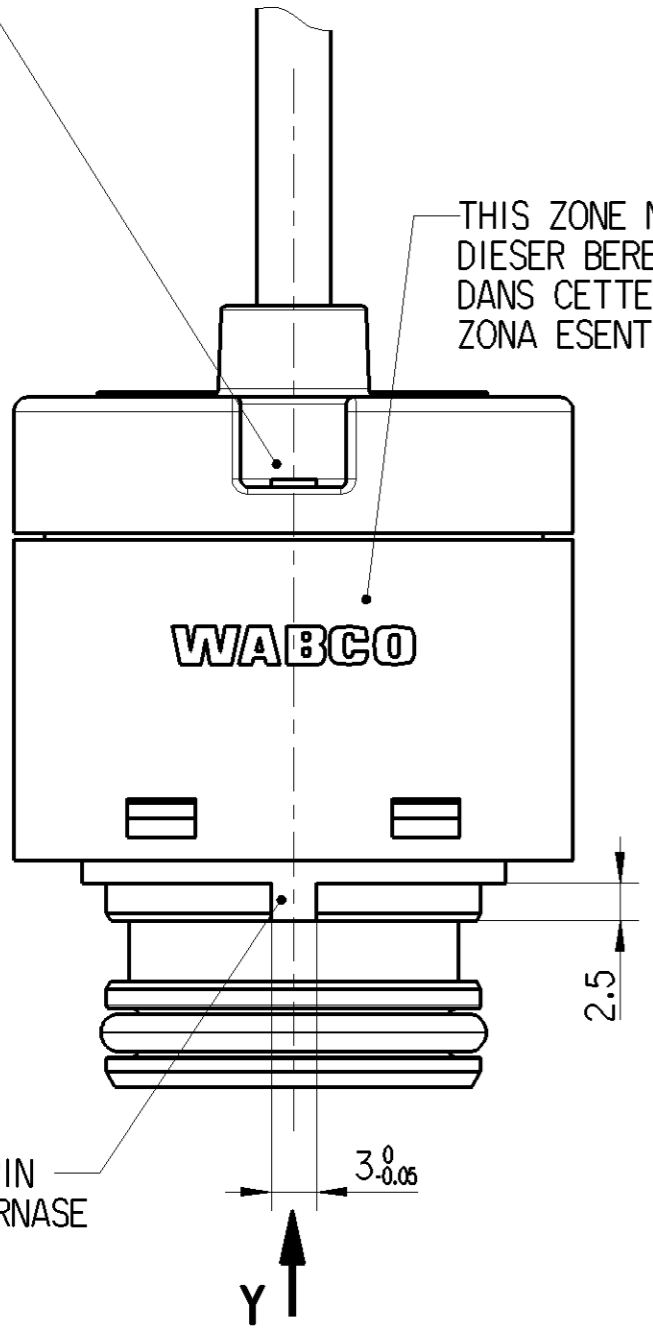
I₂= 1 mA

LINEARITY
LINEARITAET (U₁₋₂)
LINEARITE
LINEARITA

±2.5% FS (FS=U₁₋₃ ; 125°)

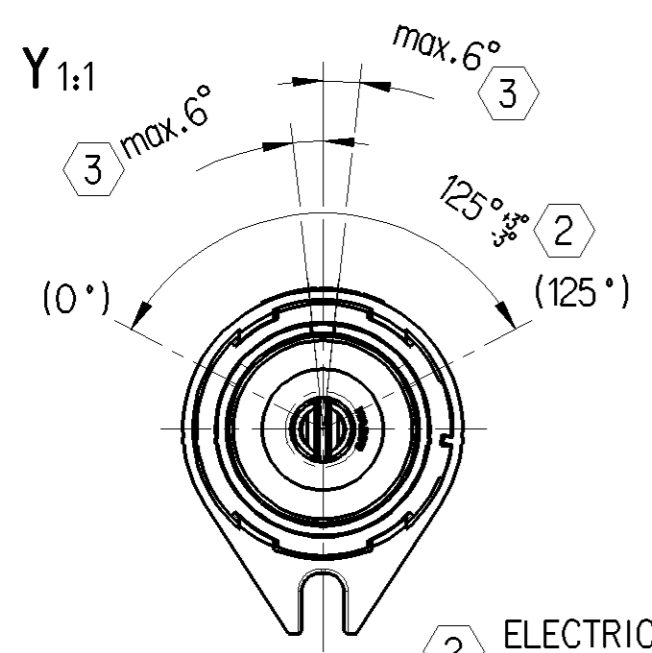
NO PORT FOR PRESSURE SWITCH
KEIN ANSCHLUSS FUER DRUCKSCHALTER
NON ORIFICE POUR CONTACTEUR ELECTROPNEUMATIQUE
NON ORIFIZIO PER INTERRUOTTORE PNEUMATICO DI CORRENTE

THIS ZONE NATURAL COLOUR
DIESER BEREICH FARBE NATUR
DANS CETTE ZONE COULEUR NATURELLE
ZONA ESENTE COLORE NATURALE



① THREE CORE CABLE (FULFILLED UN/ECE R118) ①
LEITUNG DREIADRIG (ERFUELLT UN/ECE R118)
CABLE A TROIS CONDUCTEURS (ACCOMPLI UN/ECE R118)
CAVO A TRE CONDUTORI (ESAUDIRE UN/ECE R118)

PVC
3x0.5mm²



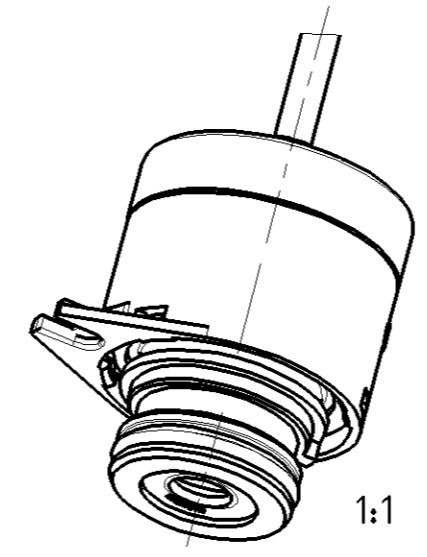
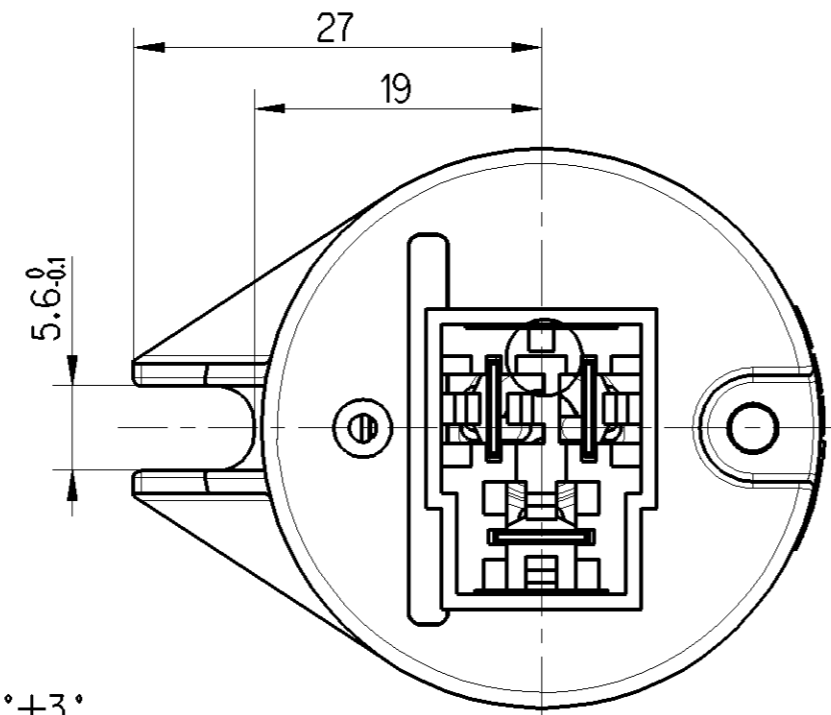
OPERATING ANGLE
BETAETIGUNGSWINKEL
ANGLE DE COMMANDE
ANGOLA DI COMANDO

125°±3°

>360°

② ELECTRICAL
ELEKTRISCH
ELECTRIQUE
ELETTRICO

MECHANICAL
MECHANISCH
MECANIQUE
MECCANICO



General Specification: JED-334-1, Size ISO 14405 LP		Copyright WABCO®		WABCO	
Further Technical Data: 446 190 150 0		Date	Signature	MTS-DOOR SENSOR	
Doc. Code: 035	Sheet: 1 To 7	2016-06-10	Hornischmacher	MTS-TUERSENSOR	
General Tolerances JED-261		2016-06-13	Grueudker	MTS-CAPTEUR DE PORTE	
Range of Nominal Dimensions (± mm)		Expert		MTS-SENSORE PORTA	
Class	1)	≤ 50	> 50 ≤ 180	> 180 ≤ 400	> 400
Fine	X	0.5	1.0	1.5	2.0
Medium		1.0	2.0	3.0	4.0
Coarse		2.0	3.5	5.0	6.5
Tapped Holes acc.		Laages		Material No.	
1) Tolerance Class Applied Crossmarked		Mass	Scale	Date of first issue: 2001-04-09	
		0.070	2:1	Doc.Code Language Sheet	
		kg	1:1	446 190 152 0	
		Size	CAD System	005 ML 1/1	
		A 2	CREO	ECN-No. Revision Techn. Resp. Replacement for	
		170808	1x D	6540_EM	

Non e permesso copiare, o terzi o riprodurre questo documento, ne utilizzare il contenuto o renderlo comunque noto o terzi senza autorizzazione esplicita. Ogni infrazione costituira un evidente abuso e comportera il risarcimento dei danni subiti. E' fatta riserva di tutti i diritti derivanti da brevetti o modelli.

Copying of this document and giving it to others and the use or communication of the contents thereof, are forbidden without express authority. Contravention of this restriction will constitute an evident abuse and result in a liability to the payment of damages. All rights are reserved in the event of the grant of patent or registration of a utility model or design. This document is the subject of copyright.

Tous droits de propriete industrielle reserves, notamment en matiere de brevets et de modesles.

Verbreiten sowie Vervielfaeltigung dieser Unterlagen, Verleihen und Mitteilen ihres Inhalts nicht gestattet, soweit nicht ausdru cklich ansonstern. Zuwiderhandlungen stellen einen offensichtlichen Missbrauch dar und verpflichten zu Schadenersatz. Alle Rechte fuer den Fall der Patentierung oder Gebrauchsmuster-Eintragung vorbehalten.

Tutte le comunicazioni o riproduzione di questo documento, la sua contenuto o comunicazione di esso, o renderlo comunque noto a terzi senza autorizzazione espresse. Tutti i maneggiamenti o altre reazioni costituira un evidente abuso e comportera il risarcimento dei danni e di interessi. E' fatta riserva di tutti i diritti derivanti da brevetti o modelli.

Verbreiten sowie Vervielfaeltigung dieser Unterlagen, Verleihen und Mitteilen ihres Inhalts nicht gestattet, soweit nicht ausdru cklich ansonstern. Zuwiderhandlungen stellen einen offensichtlichen Missbrauch dar und verpflichten zu Schadenersatz. Alle Rechte fuer den Fall der Patentierung oder Gebrauchsmuster-Eintragung vorbehalten.