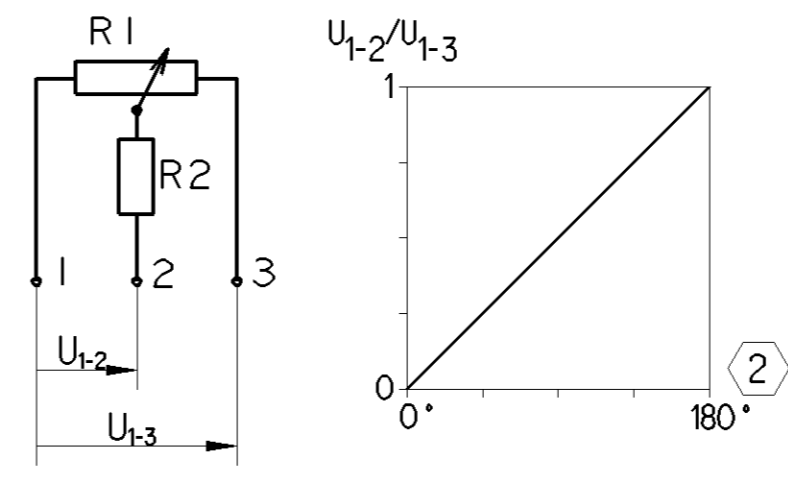
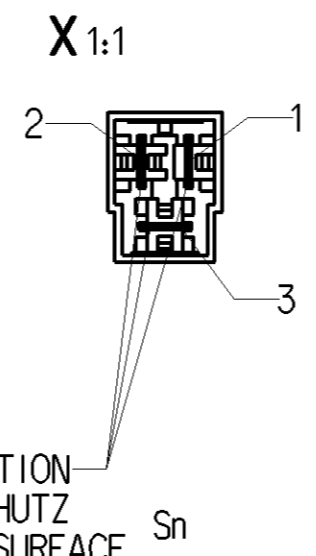
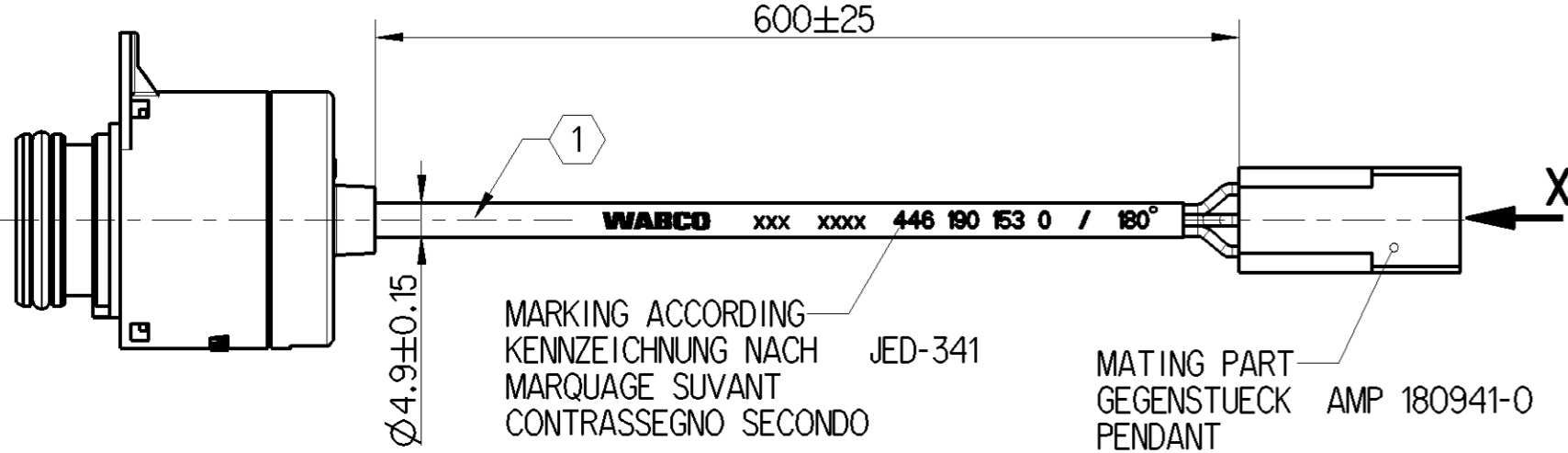


<- SAFETY CHARACTERISTICS	0
<- SIGNIFICANT CHARACTERISTICS	0



WORKING TEMPERATURE  
BETRIEBSTEMPERATUR -40° ... +80 °C  
TEMPERATURE D'UTILISATION  
TEMPERATURA DI ESERCIZIO

STORAGE TEMPERATURE  
LAGERTEMPERATUR -40° ... +80 °C, 110 °C/max.1h  
TEMPERATURE DE STOCKAGE  
TEMPERATURA DI IMMAGAZZINAMENTO

RESISTANCE VALUE  
WIDERSTANDSWERT R1= 1kΩ±20%  
VALEUR DE RESISTANCE R2= 2k7Ω±20%  
VALORE DI RESISTENZA

NOMINAL SUPPLY VOLTAGE  
NENNVERSORGUNGSSPANNUNG U<sub>1-3</sub>= 15 VDC  
TENSION NOMINALE D' ALIMENTATION  
TENSIONE NOMINALE DI ALIMENTAZIONE

MAX. LOAD CURRENT  
MAX. LASTSTROM I<sub>2</sub>= 1 mA  
COURANT MAXIMAL DE CHARGE  
MAX. CORRENTE DI CARICO

LINEARITY  
LINEARITAET (U<sub>1-2</sub>) ±2.5% FS (FS=U<sub>1-3</sub> ; 180°)  
LINEARITE  
LINEARITA

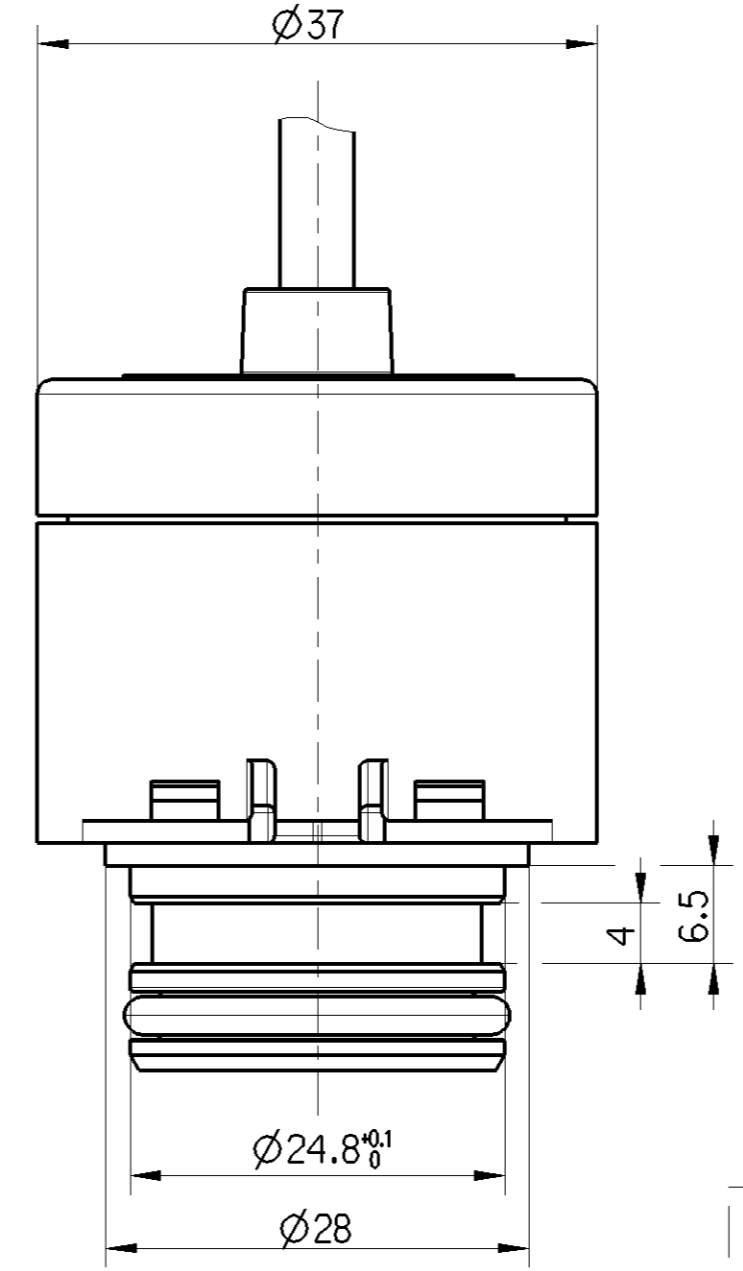
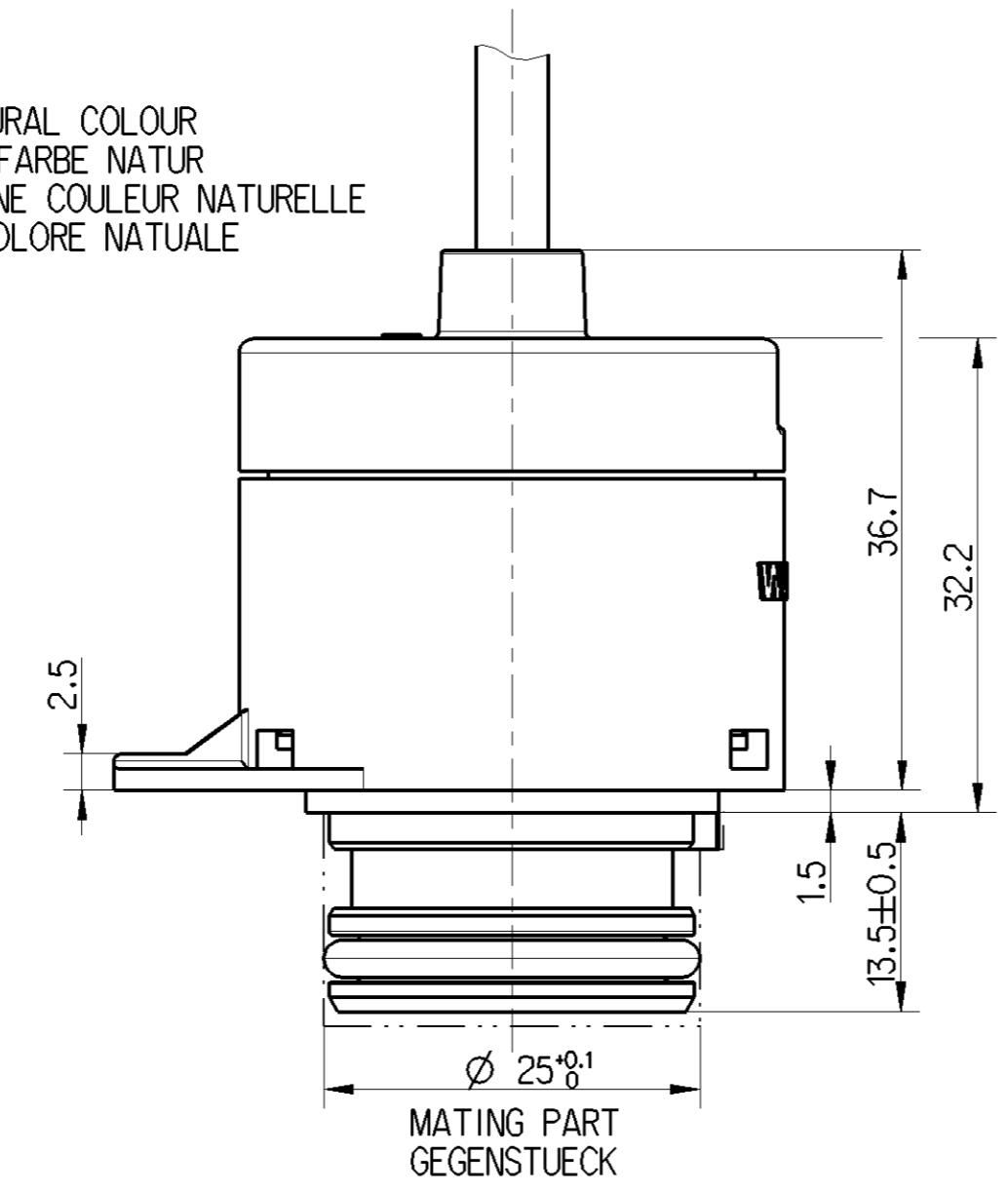
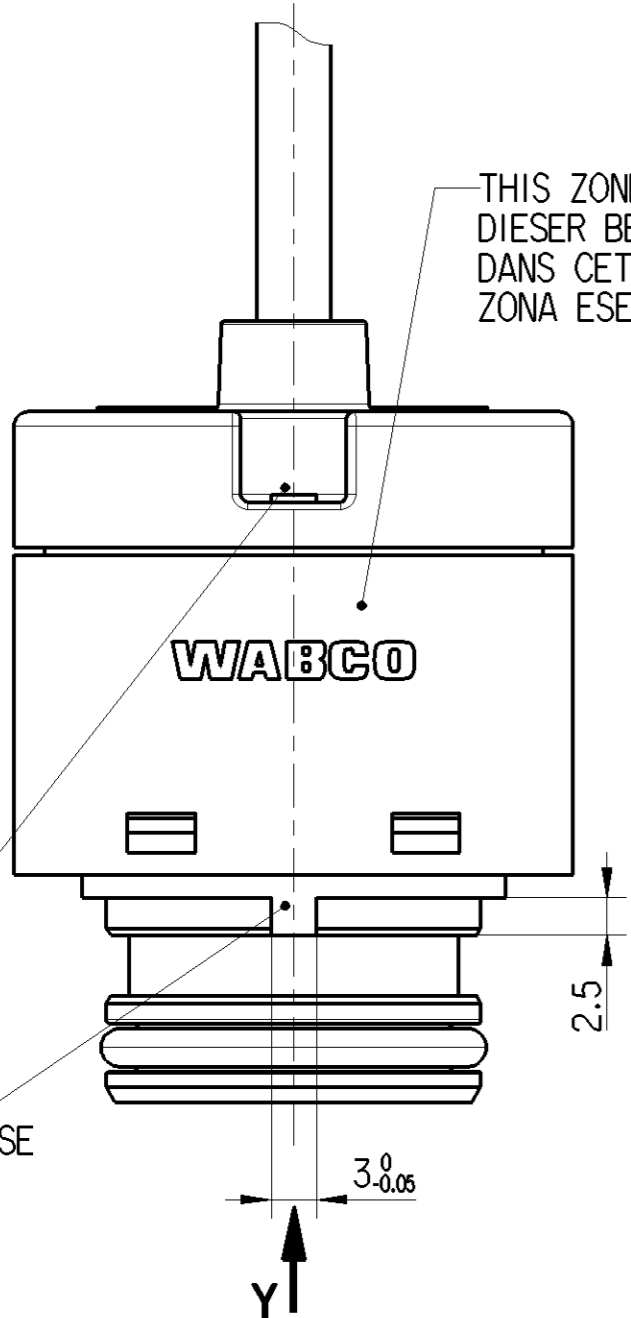
Non e permesso copiare, o terzi o riprodurre questo documento, ne utilizzare il contenuto o renderlo comunque noto o terzi senza autorizzazione esplicita. Ogni infrazione costituira un evidente abuso e comportera il risarcimento dei danni subiti. E' fatta riserva di tutti i diritti derivanti da brevetti o modelli.

Copying of this document and giving it to others and the use or communication of the contents thereof, are forbidden without express authority. Copying of this document will constitute an evident abuse and result in a liability to the payment of damages. All rights are reserved in the event of the grant of patent or registration of a utility model or design. This document is the subject of copyright.

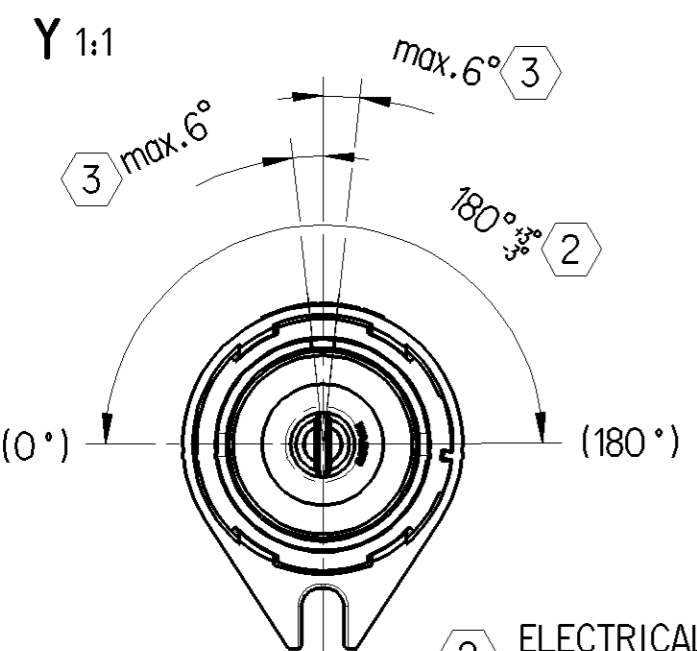
Non e permesso copiare, o terzi o riprodurre questo documento, ne utilizzare il contenuto o renderlo comunque noto o terzi senza autorizzazione esplicita. Ogni infrazione costituira un evidente abuso e comportera il risarcimento dei danni subiti. E' fatta riserva di tutti i diritti derivanti da brevetti o modelli.

Kopieren dieses Dokumentes und Weitergeben an Dritte ist ohne Erlaubnis der WABCO AG ausdrücklich untersagt. Die Weitergabe dieses Dokumentes an Dritte ist ohne Erlaubnis der WABCO AG ausdrücklich untersagt. Die Weitergabe dieses Dokumentes an Dritte ist ohne Erlaubnis der WABCO AG ausdrücklich untersagt.

NO PORT FOR PRESSURE SWITCH  
KEIN ANSCHLUSS FUER DRUCKSCHALTER  
NON ORIFICE POUR CONTACTEUR ELECTROPNEUMATIQUE  
NON OROFIZIO PER INTERRUTTORE PNEUMATICO DI CORRENTE



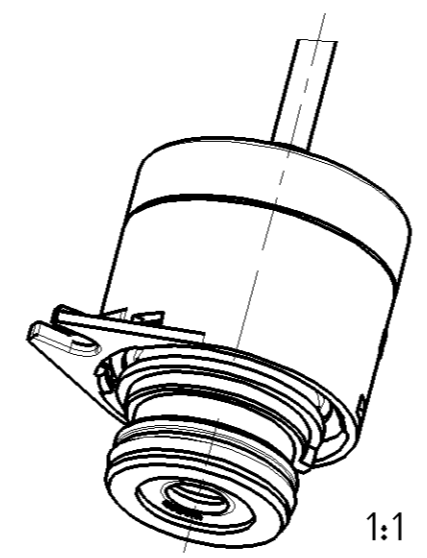
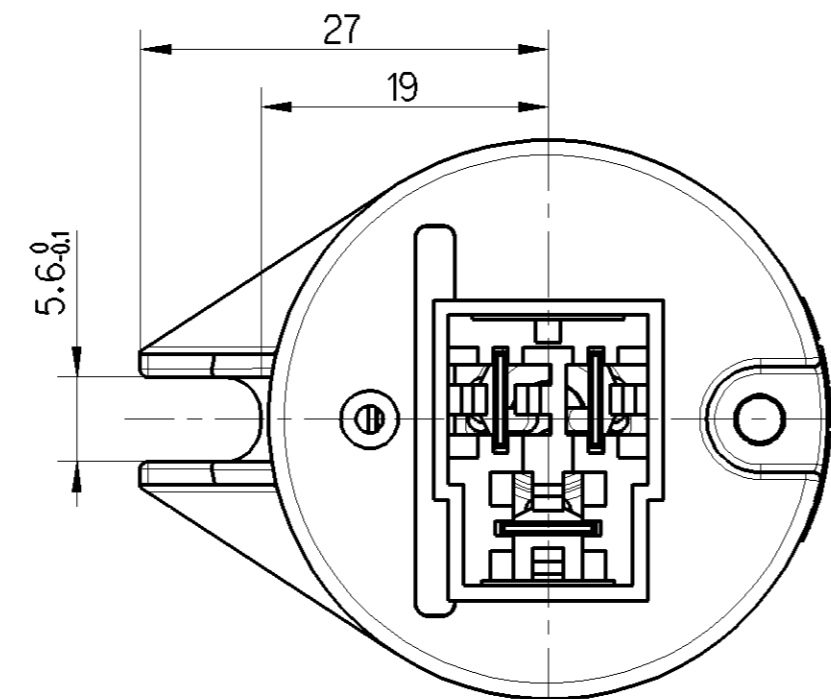
① THREE CORE CABLE (FULFILLED UN/ECE R118) <sup>A</sup>  
LEITUNG DREIADRIIG (ERFUELLT UN/ECE R118)  
CABLE A TROIS CONDUCTEURS (ACCOMPLI UN/ECE R118)  
CAVO A TRE CONDUTORI (ESAUDIRE UN/ECE R118) } PVC 3x0.5mm<sup>2</sup>



OPERATING ANGLE  
BETAETIGUNGSWINKEL  
ANGLE DE COMMANDE  
ANGOLA DI COMANDO

② ELECTRICAL  
ELEKTRISCH  
ELECTRIQUE  
ELETTRICO

MECHANICAL  
MECHANISCH  
MECANIQUE  
MECCANICO



General Specification: JED-334-1, Size ISO 14405 LP		Copyright WABCO®		<b>WABCO</b>	
Further Technical Data: 446 190 153 0		Date	Signature	MTS-DOOR SENSOR	
Doc. Code: 035	Sheet: 1 To 7	2016-06-10	Hornischmacher	MTS-TUERSENSOR	
General Tolerances JED-261		Checked		MTS-CAPTEUR DE PORTE	
Range of Nominal Dimensions ( ± mm)		2016-06-13	Grueudker	MTS-SENSORE PORTA	
Class 1)	≤ 50 > 50 ≤ 180 > 180 ≤ 400 > 400	Expert			
Fine	0.5 1.0 1.5 2.0	Laages			
Medium	1.0 2.0 3.0 4.0	Mass	Scale	Material No.	Date of first issue: 2008-11-18
Coarse	2.0 3.5 5.0 6.5	0.080 kg	2:1 1:1	446 190 153 0	Doc.Code Language Sheet
Tapped Holes acc.		Size	CAD System	005 ML 1/1	
1) Tolerance Class Applied Crossmarked		A 2	CREO	ECN-No. 170808	Revision 1x A
				Techn. Resp. 6540_EM	Replacement for --

Tout le contenu de ce document, toute exploitation ou communication de son contenu sont interdites, sauf autorisation expresse. Tout manquement a cette regle constitue un abus evident et expose son auteur au versement de dommages et interets. Tous droits de propriete industrielle reserves, notamment en matiere de brevets et de modeles.

Wiedergabe sowie Veroffentlichung dieser Unterlagen, Vervielfaltigen und Weitergeben ist ohne Erlaubnis der WABCO AG ausdrücklich untersagt. Die Weitergabe dieses Dokumentes an Dritte ist ohne Erlaubnis der WABCO AG ausdrücklich untersagt.

Alla Rechte fuer den Fall der Patentierung oder Gebrauchsmuster-Ertragung vorbehalten.