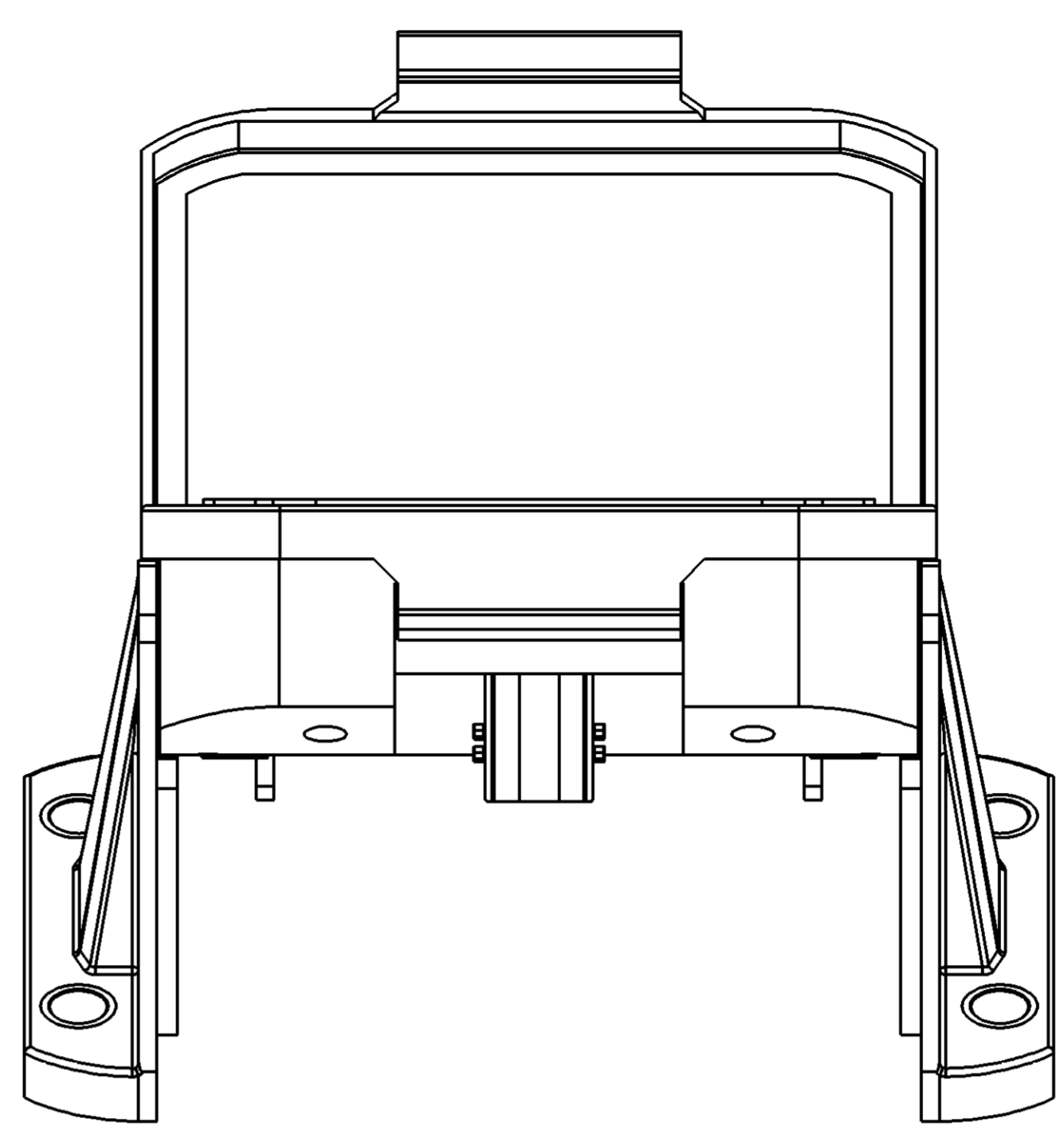
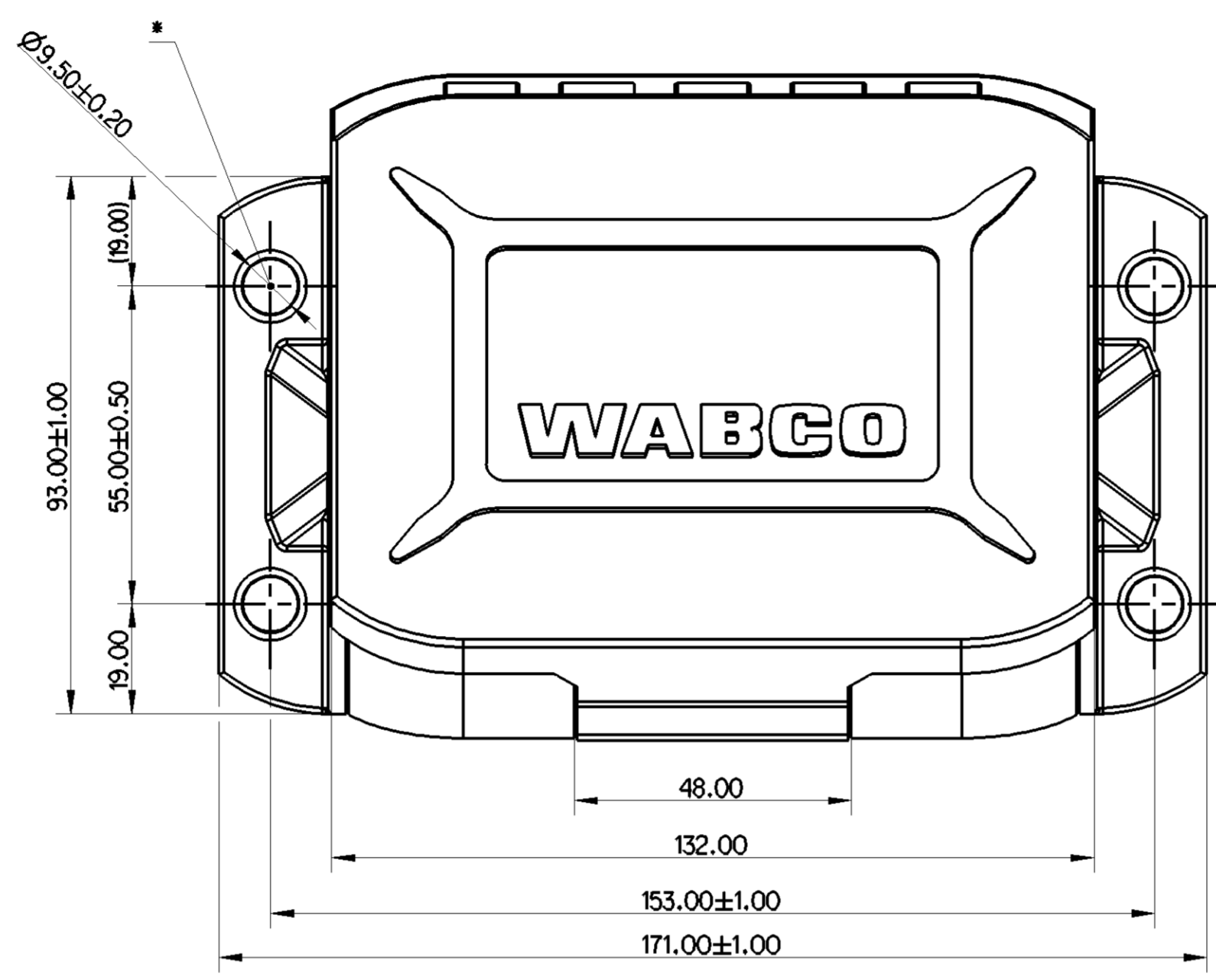
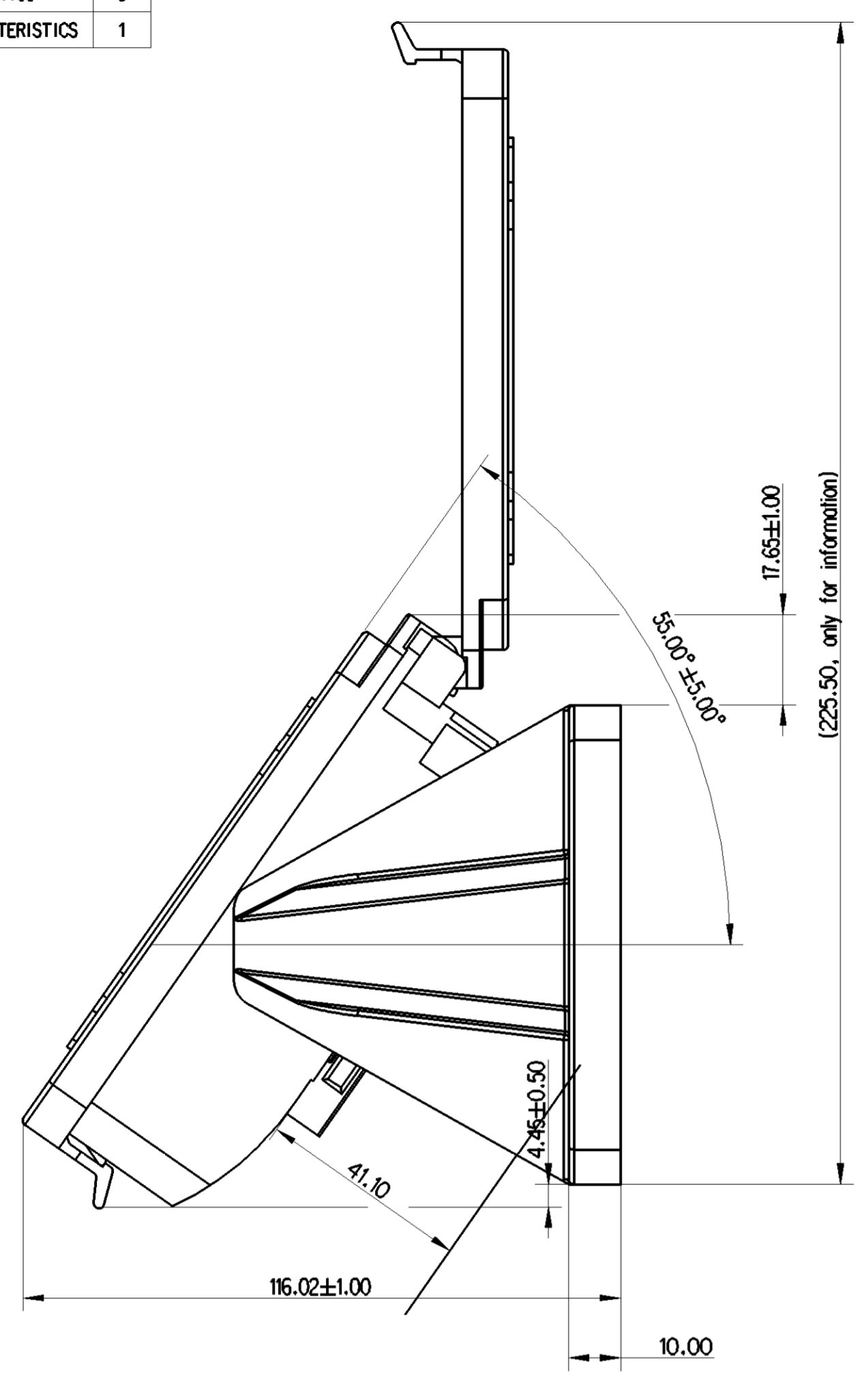


SAFETY CHARACTERISTICS	0
SIGNIFICANT CHARACTERISTICS	1



VOLTAGE: 8 V ... 32 V
 SPANNUNG: 8 V ... 32 V
 TENSION: 8 V ... 32 V
 TENSIONE: 8 V ... 32 V

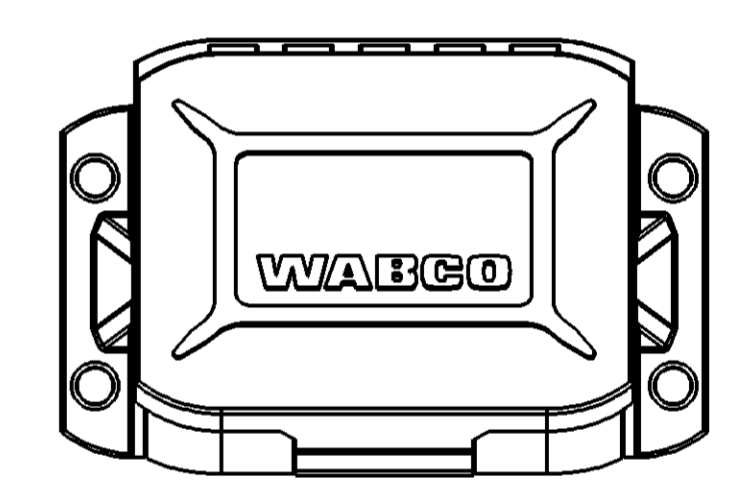
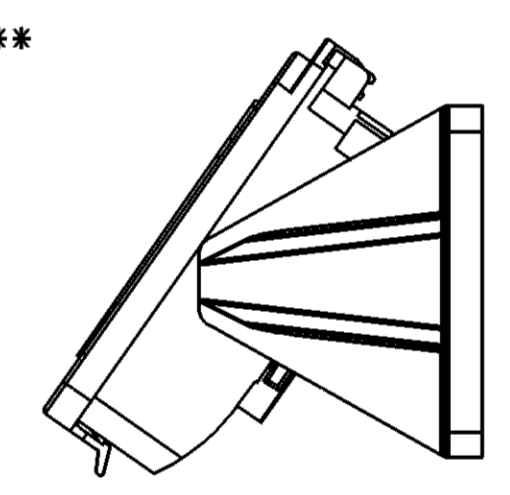
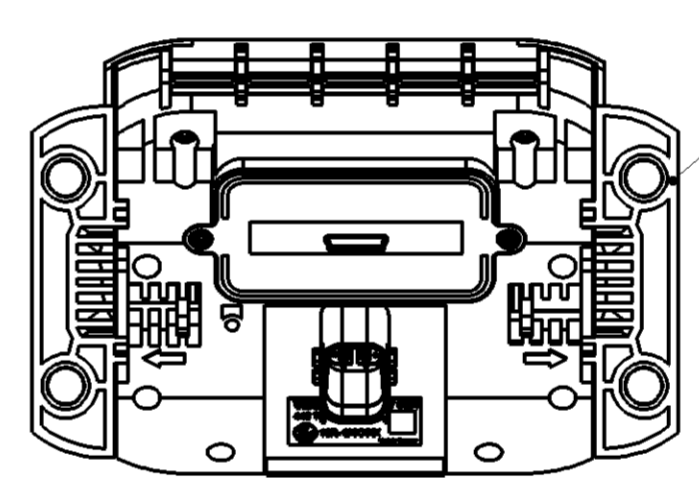
MASS OF LITHIUM (IF BATTERY IS INSTALLED) (446 192 2100): <1g LI

DEGREE OF PROTECTION: IP 6K9K ISO 20653 (2006-08)
 SCHUTZART: IP 6K9K ISO 20653 (2006-08)
 DEGRE DE PROTECTION: IP 6K9K ISO 20653 (2006-08)
 GRADO DI PROTEZIONE: IP 6K9K ISO 20653 (2006-08)

TORQUE FOR MOUNTING SCREW (ONLY FOR INFORMATION):
 ANZUGSMOMENT FLIER BEFESTIGUNGSSCHRAUBE: 15 Nm ±15%
 COUPLE DE SERRAGE DE FIXATION (VIS): 15 Nm ±15%
 COPPIA DI SERRAGGIO PER FISSAGGIO (VITE): 15 Nm ±15%

DATE OF MANUFACTURE: JED-226 COUNTRY OF MANUFACTURE: JED-226
 HERSTELLDATUM: JED-226 HERSTELLERLAND: JED-226
 DATE DE FABRICATION: JED-226 PAYS DE FABRICATION: JED-226
 DATA DI FABRICAZIONE: JED-226 PAESE DI PRODUZIONE: JED-226

INSTALLATION POSITION: ±15°
 EINBAULAGE: ±15°
 POSITION D'INSTALLATION: ±15°
 POSIZIONE DI MONTAGGIO: ±15°



MOUNTING SURFACE FREE FROM HOLES
 MONTAGEFLAECHE OHNE LOECHER
 SURFACE DE FIXATION EXEMPT DE TROUS
 SUPERFICIE DI FISSAGGIO SENZA FORI

E1 CERTIFICATE NUMBER
 CONNECTOR ACCORDING TO PRODUCT SPECIFICATION 108-94020

OPERATING TEMPERATURE: -40°C ... +80°C
 BETRIEBSTEMPERATUR: -40°C ... +80°C
 TEMPERATURE D'UTILISATION: -40°C ... +80°C
 TEMPERATURA D'ESERCIZIO: -40°C ... +80°C

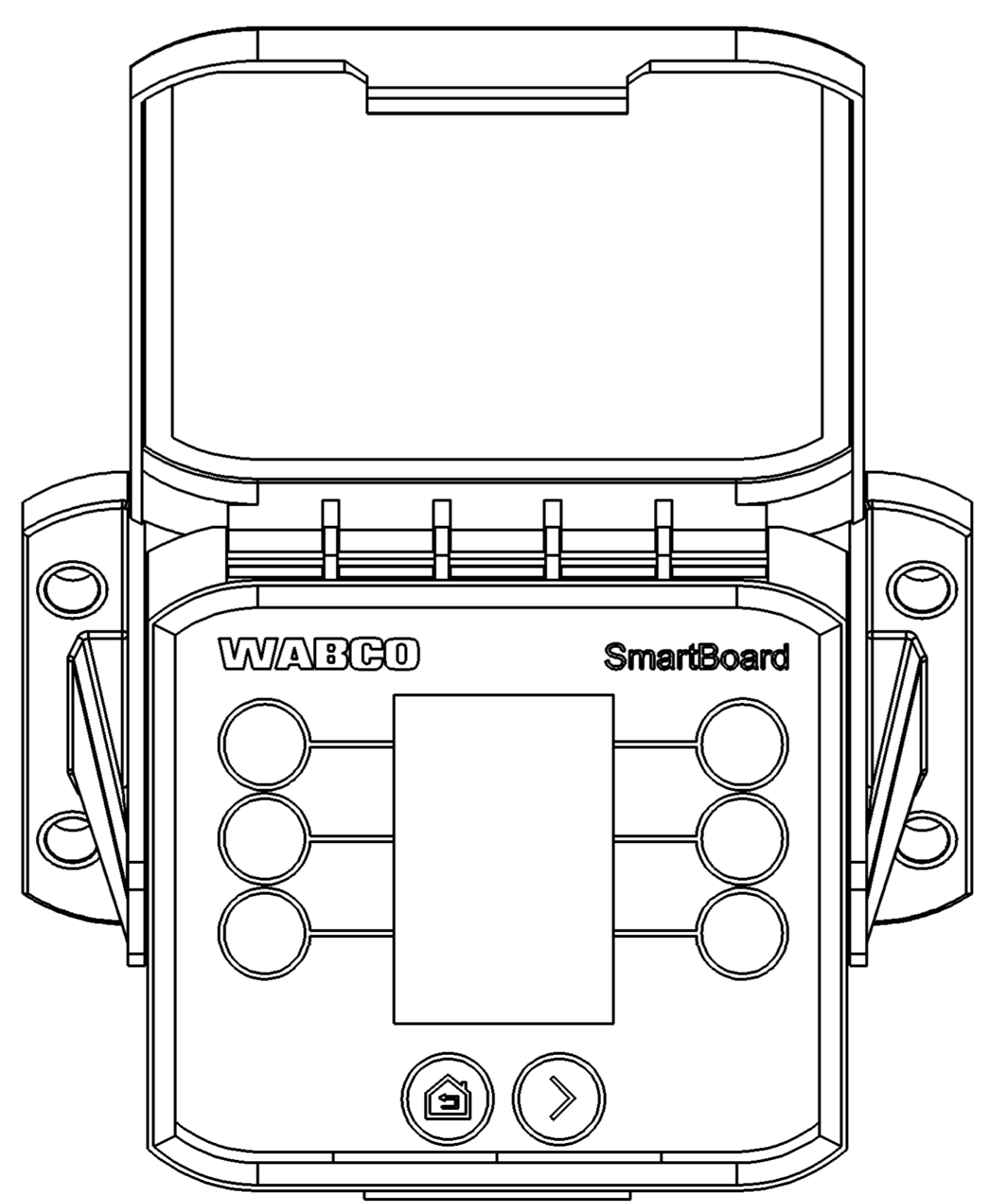
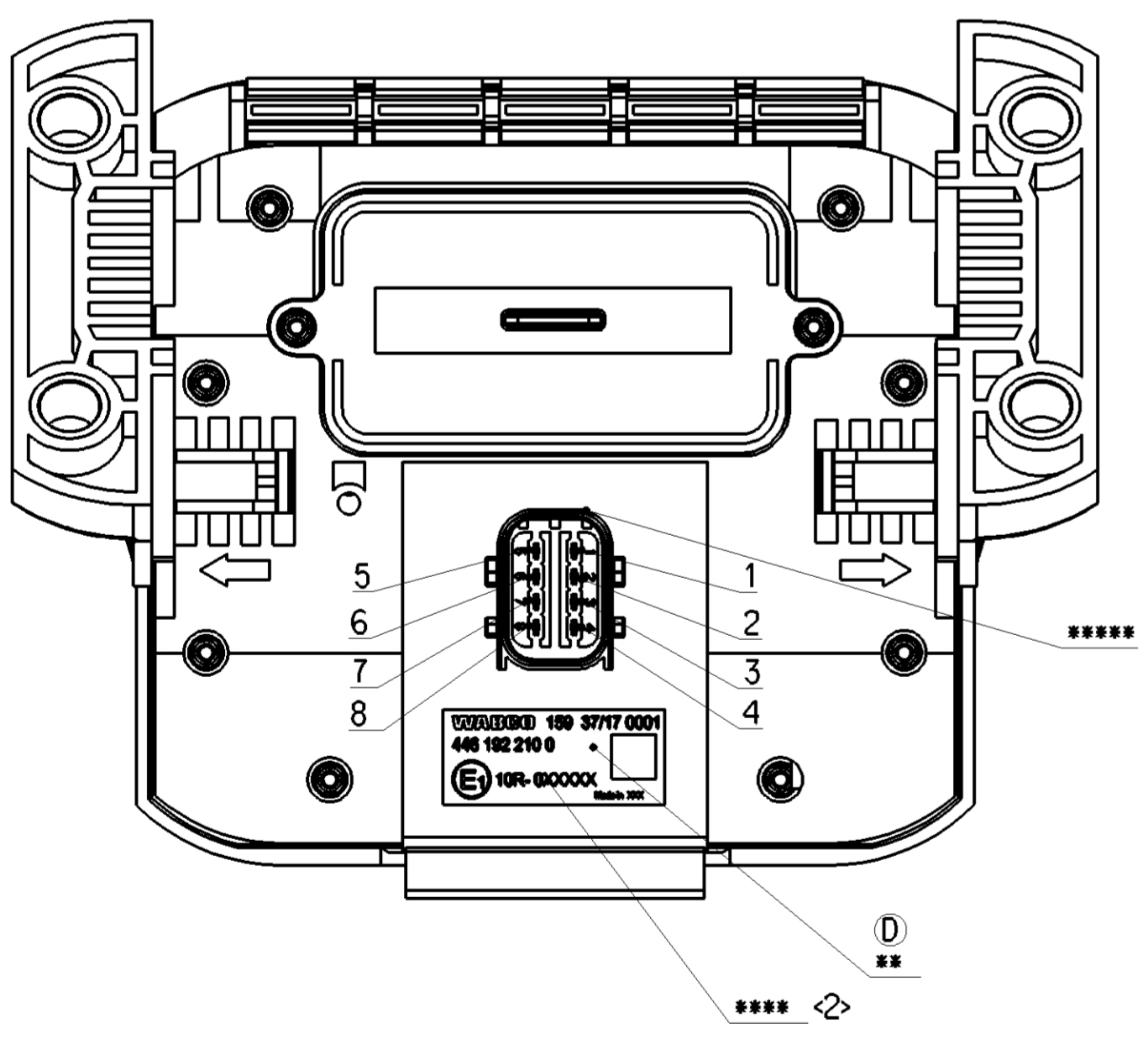
DISPLAY OPERATING TEMPERATURE: -30°C ... +80°C
 DISPLAY-BETRIEBSTEMPERATUR: -30°C ... +80°C
 TEMPERATURE D'UTILISATION D'ECRAN: -30°C ... +80°C
 TEMPERATURA D'ESERCIZIO DEL RIVELATORE: -30°C ... +80°C

SHORT TERM RESISTANCE TO HEAT: MAX. 85°C - 1 h
 KURZZEITIGE WAERMEBESTAENDIGKEIT: MAX. 85°C - 1 h
 RESISTANCE THERMIQUE TEMPORAIRE: MAX. 85°C - 1 h
 RESISTANZA TERMICA PER BREVE PERIODO: MAX. 85°C - 1 h

STORAGE TEMPERATURE (WITHOUT BATTERY) (446 192 2100): -20°C ... +50°C - 2 YEARS
 LAGERTEMPERATUR (OHNE BATTERIE) (446 192 2100): -20°C ... +50°C - 2 YEARS
 TEMPERATURE DE STOCKAGE (SANS BATTERIE) (446 192 2100): -20°C ... +50°C - 15 YEARS
 TEMPERATURA DI IMMAGAZZINAMENTO (SENZA BATTERIE) (446 192 2100): -20°C ... +50°C - 15 YEARS

STORAGE TEMPERATURE (WITH BATTERY) (446 192 2100): -20°C ... +45°C
 LAGERTEMPERATUR (MIT BATTERIE) (446 192 2100): -20°C ... +45°C
 TEMPERATURE DE STOCKAGE (AVEC BATTERIE) (446 192 2100): -20°C ... +45°C
 TEMPERATURA DI IMMAGAZZINAMENTO (CON BATTERIA) (446 192 2100): -20°C ... +45°C
 RECOMMENDED STORAGE TIME: UP TO 1 YEAR

FURTHER TECHNICAL DATA SEE PRODUCT SPECIFICATION
 WEITERE TECHNISCHE DATEN SIEHE PRODUKTSPEZIFIKATION
 POUR AUTRES DONNEES TECHNIQUES VOIR SPECIFICATION DU PRODUIT
 PER ULTERIORI DATI TECNICI VEDERE SPECIFICA DI PRODOTTO



PORT ANSCHLUSS	PORT ATTACCO	FUNCTION FUNKTION	FUNCTION FUNZIONE
1		CAN LOW (ISO 11898) CAN LOW (ISO 11898)	CAN LOW (ISO 11898) CAN LOW (ISO 11898)
2		CAN HIGH (ISO 11898) CAN HIGH (ISO 11898)	CAN HIGH (ISO 11898) CAN HIGH (ISO 11898)
3		WHEEL SPEED SENSOR RADDREHZAHL-SENSOR	CAPTEUR DE VITESSE DE ROUE SENSORI DI VELOCITA RUOTA
4		WHEEL SPEED SENSOR RADDREHZAHL-SENSOR	CAPTEUR DE VITESSE DE ROUE SENSORI DI VELOCITA RUOTA
5		NOT APPLIED NICHT VERWENDET	NON UTILISE NON UTILIZZATO
6		NOT APPLIED NICHT VERWENDET	NON UTILISE NON UTILIZZATO
7		POWER SUPPLY VERSORGUNGSANSCHLUSS (ELEKTR.)	RACCORDAMENT D'ALIMENTAZIONE CONNESSIONE DI ALIMENTAZIONE
8		GROUND MASSE	MASSE MASSA

1x SIGNIFICANT CHARACTERISTICS
 BESONDERE MERKMALE
 CARACTERISTIQUES SIGNIFICANTES
 CARATTERISTICHE SIGNIFICATIVE

General Specification: ISO 9015, JED-334-1, Size ISO 14405 LP

Copyright WABCO®

Doc. Code: 2023-01-13 To: 2023-01-17

Sheet: 1 of 1

Material No.: 446 192 210 0

Date of first issue: 2017-09-14

Doc. Code: 005 ML 1/2

Revision: 2x D

Scale: 1:1

Mass: 0.530 kg

Dimensions in mm: 116.02 ± 1.00

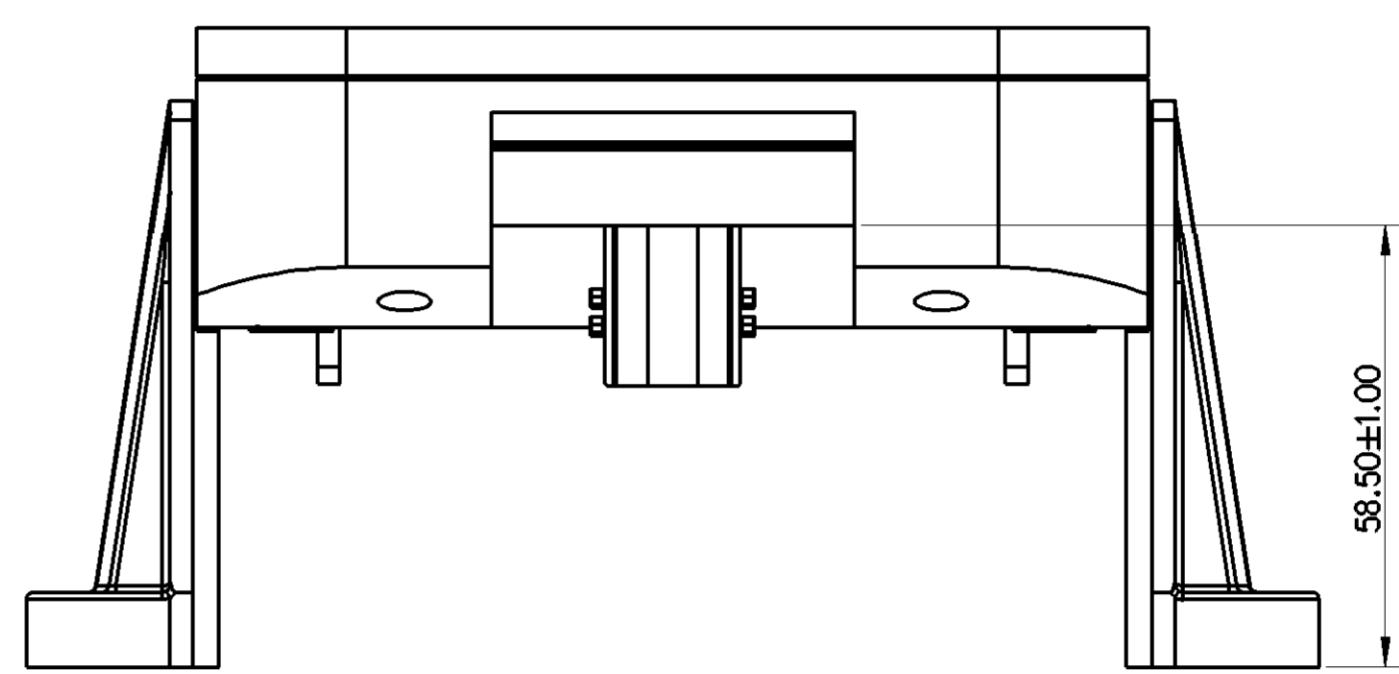
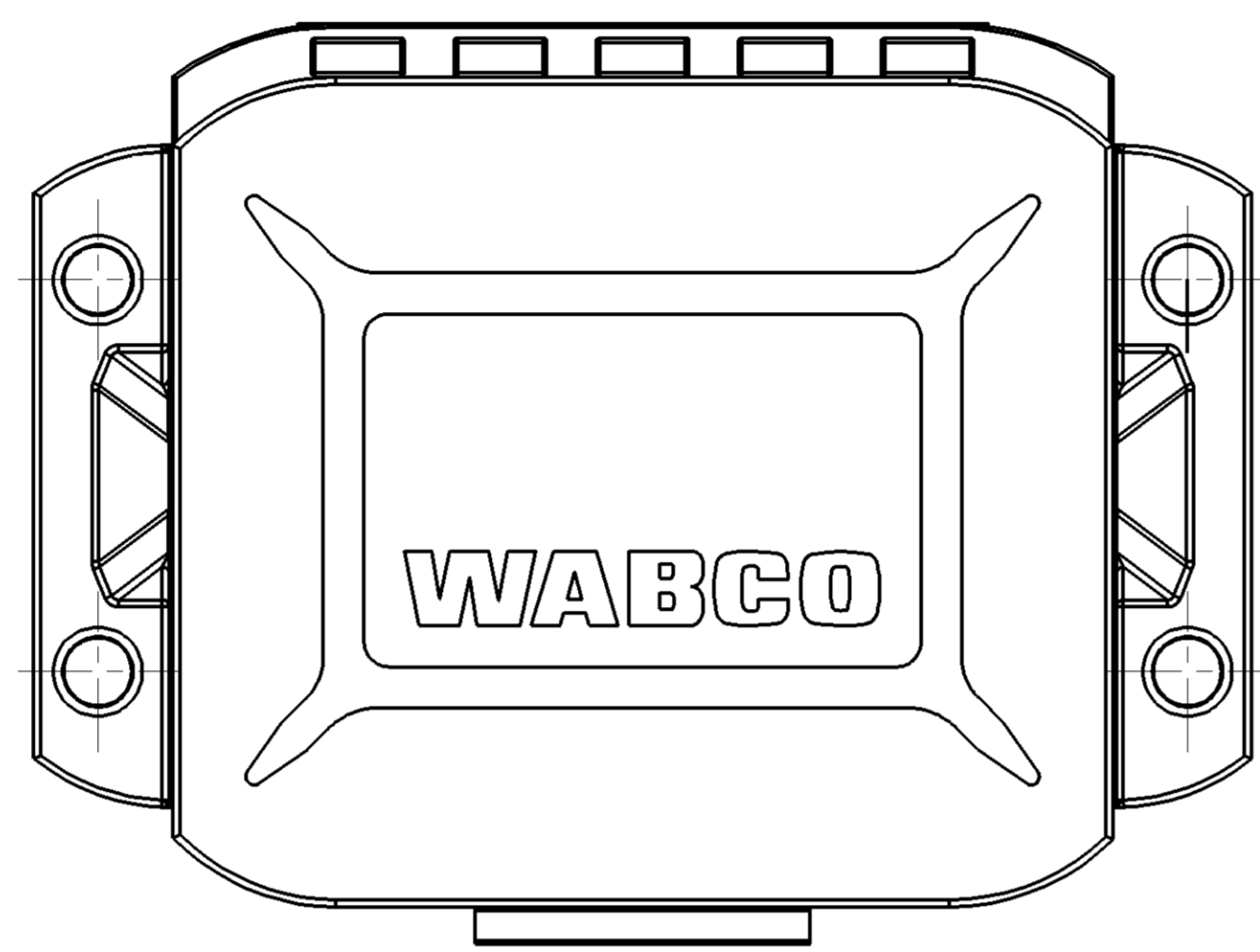
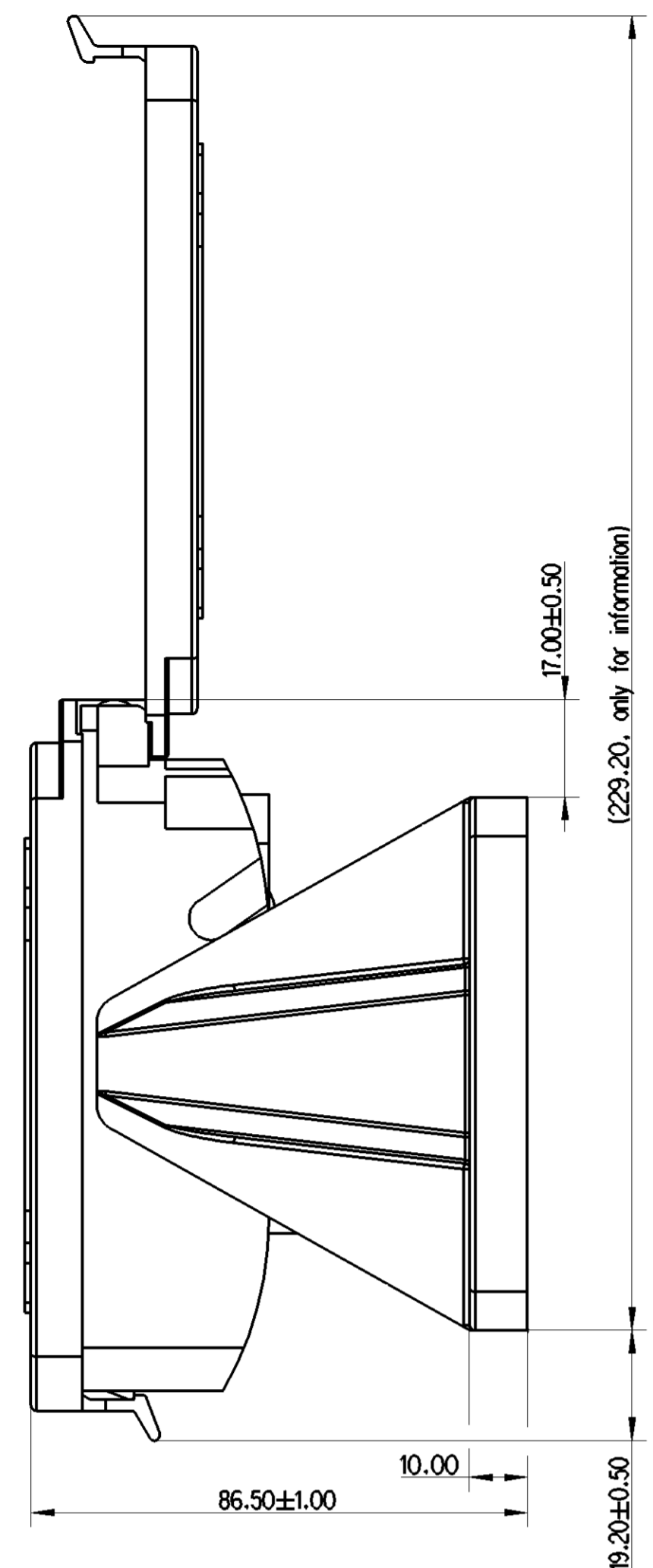
EDM-No.: 51017

Techn. Resp.: 6180

Replacement for: -

Tutti i diritti sono riservati. È vietata espressamente la ristampa o l'uso non autorizzato senza permesso scritto dalla WABCO. La WABCO non è responsabile per danni di qualsiasi natura derivanti dall'uso non autorizzato di questo documento.

<1> SAFETY CHARACTERISTICS	0
<2> SIGNIFICANT CHARACTERISTICS	1



VOLTAGE:
SPANNUNG: 8 V ... 32 V
TENSION:
TENSIONE:

MASS OF LITHIUM (IF BATTERY IS INSTALLED) (446 192 2100): $\lt; 1\text{g LI}$

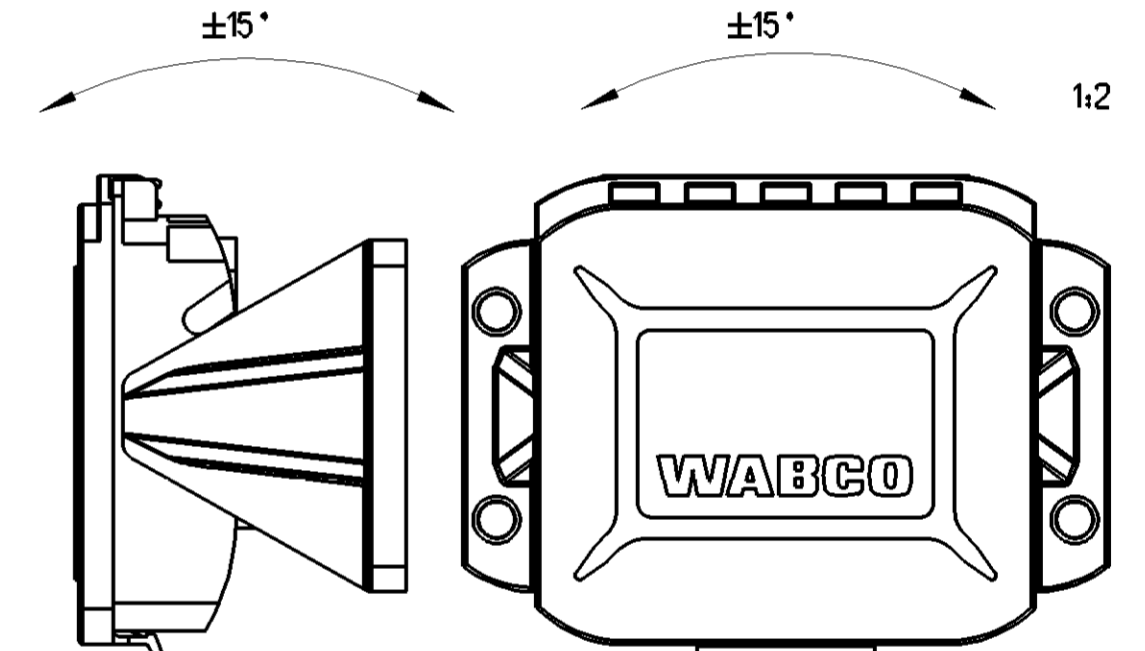
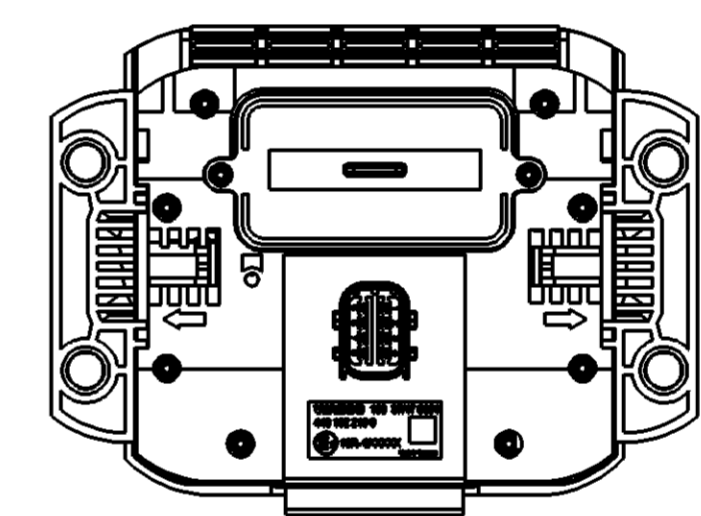
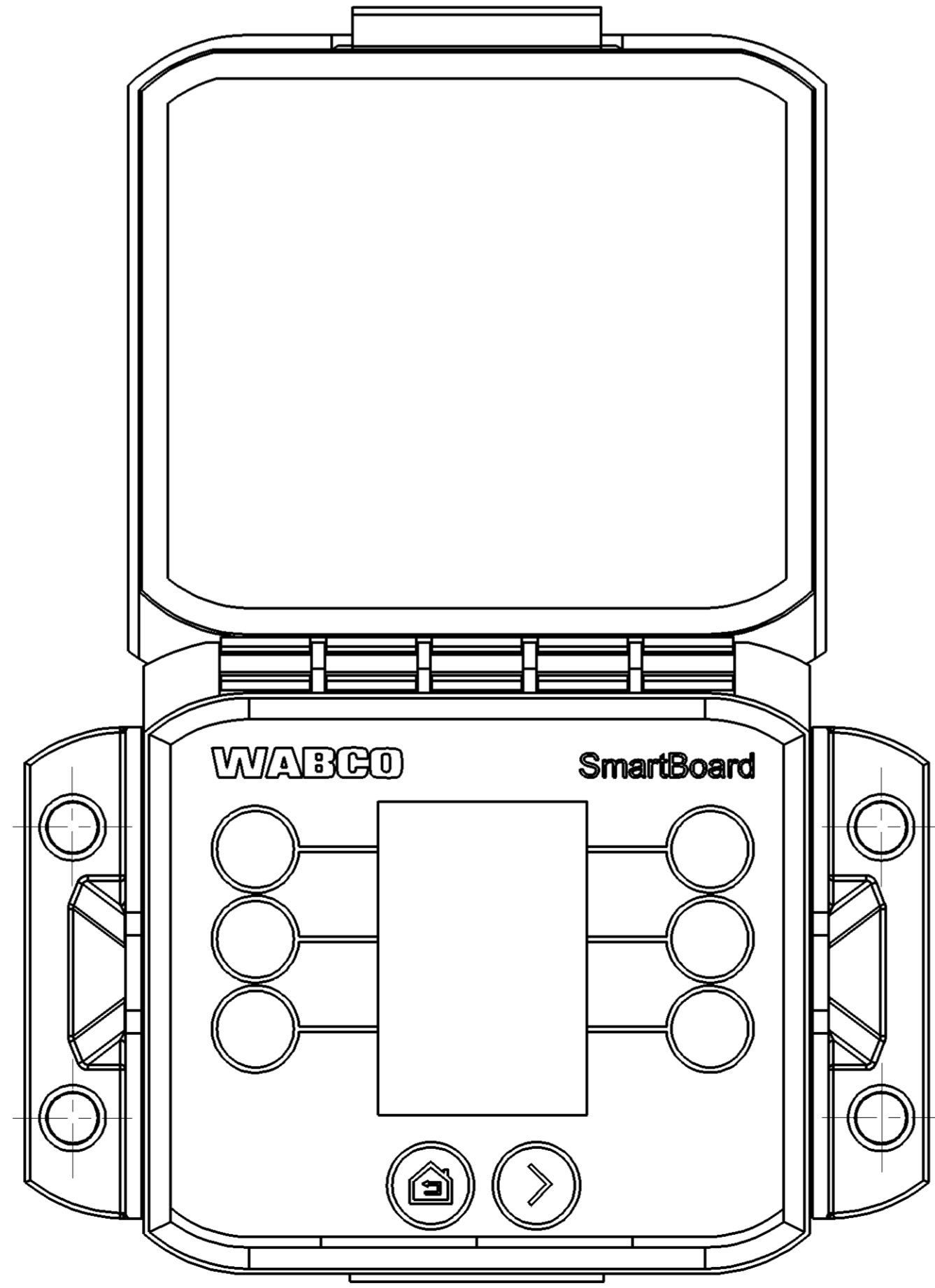
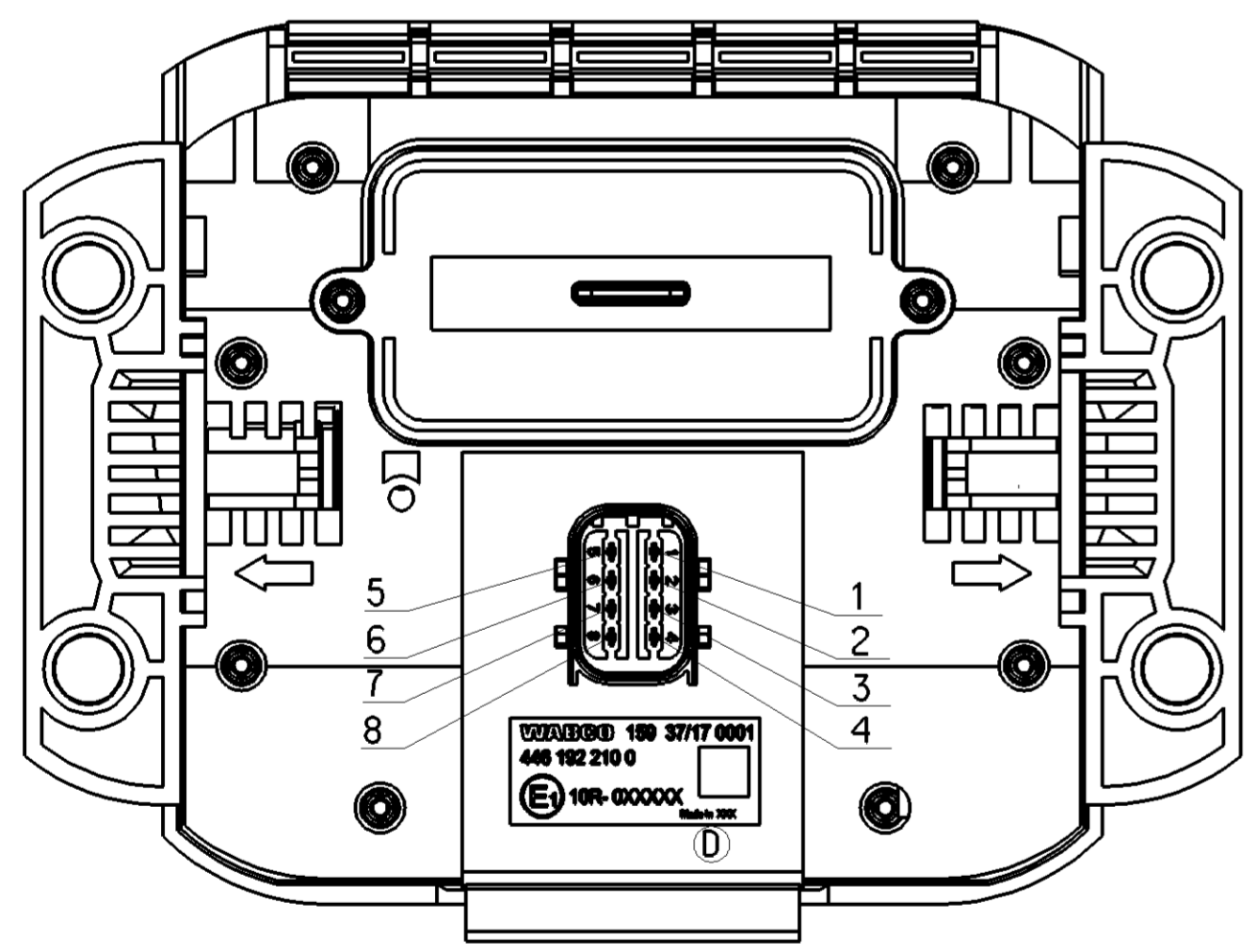
DEGREE OF PROTECTION:
SCHUTZART: IP 6K9K ISO 20653 (2006-08)
DEGRE DE PROTECTION:
GRADO DI PROTEZIONE:

TORQUE FOR MOUNTING SCREW (ONLY FOR INFORMATION):
* ANZUGSMOMENT FUER BEFESTIGUNGSSCHRAUBE: 15 Nm \pm 15%
COUPLE DE SERRAGE DE FIXATION (VIS):
COPPIA DI SERRAGGIO PER FISSAGGIO (VITE):

DATE OF MANUFACTURE: JED-226
** HERSTELLDATUM: JED-226
DATE DE FABRICATION:
DATA DI FABRICAZIONE:

COUNTRY OF MANUFACTURE:
HERSTELLERLAND: xxx * see labeling
PAYS DE FABRICATION: info doc code 922
PAESE DI PRODUZIONE:

INSTALLATION POSITION:
EINBAULAGE:
POSITION D'INSTALLATION:
POSIZIONE DI MONTAGGIO:



MOUNTING SURFACE FREE FROM HOLES
*** MONTAGEFLAECHE OHNE LOECHER
SURFACE DE FIXATION EXEMPT DE TROUS
SUPERFICIE DI FISSAGGIO SENZA FORI

**** E1 CERTIFICATE NUMBER <2>
***** CONNECTOR ACCORDING TO
TE CONNECTIVITY
PRODUCT SPECIFICATION 108-94020

OPERATING TEMPERATURE:
BETRIEBSTEMPERATUR: -40°C ... +80°C
TEMPERATURE D'UTILISATION:
TEMPERATURA D'ESERCIZIO:

DISPLAY OPERATING TEMPERATURE:
DISPLAY-BETRIEBSTEMPERATUR: -30°C ... +80°C
TEMPERATURE D'UTILISATION D'ECRAN:
TEMPERATURA D'ESERCIZIO DEL RIVELATORE:

SHORT TERM RESISTANCE TO HEAT:
KURZZEITIGE WAERMEBESTAENDIGKEIT: MAX. 85°C - 1 h
RESISTANCE THERMIQUE TEMPORAIRE:
RESISTANZA TERMICA PER BREVE PERIODO:

STORAGE TEMPERATURE (WITHOUT BATTERY) (446 192 2110) :
LAGERTEMPERATUR (OHNE BATTERIE) -20°C ... +50°C - 2 YEARS
TEMPERATURE DE STOCKAGE (SANS BATTERIA) +5°C ... +35°C - 15 YEARS
TEMPERATURA DI IMMAGAZZINAMENTO (SENZA BATTERIE)

STORAGE TEMPERATURE (WITH BATTERY) (446 192 2100) :
LAGERTEMPERATUR (MIT BATTERIE) -20°C ... +45°C
TEMPERATURE DE STOCKAGE (AVEC BATTERIE)
TEMPERATURA DI IMMAGAZZINAMENTO (CON BATTERIA)
RECOMMENDED STORAGE TIME: UP TO 1 YEAR

FURTHER TECHNICAL DATA SEE PRODUCT SPECIFICATION
WEITERE TECHNISCHE DATEN SIEHE PRODUKTSPEZIFIKATION
POUR AUTRES DONNEES TECHNIQUES VOIR SPECIFICATION DU PRODUIT
PER ULTERIORI DATI TECNICI VEDERE SPECIFICA DI PRODOTTO

PORT	PORT	FUNCTION	FUNCTION
ANSCHLUSS	ATTACCO	FUNKTION	FUNZIONE
1		CAN LOW (ISO 11898) CAN LOW (ISO 11898)	CAN LOW (ISO 11898) CAN LOW (ISO 11898)
2		CAN HIGH (ISO 11898) CAN HIGH (ISO 11898)	CAN HIGH (ISO 11898) CAN HIGH (ISO 11898)
3		WHEEL SPEED SENSOR RADDREHZAHL-SENSOR	CAPTEUR DE VITESSE DE ROUE SENSORI DI VELOCITA RUOTA
4		WHEEL SPEED SENSOR RADDREHZAHL-SENSOR	CAPTEUR DE VITESSE DE ROUE SENSORI DI VELOCITA RUOTA
5		NOT APPLIED NICHT VERWENDET	NON UTILISE NON UTILIZZATO
6		NOT APPLIED NICHT VERWENDET	NON UTILISE NON UTILIZZATO
7		POWER SUPPLY VERSORGUNGSANSCHLUSS (ELEKTR.)	RACCORDAMENT D'ALIMENTATION CONNESSIONE DI ALIMENTAZIONE
8		GROUND MASSE	MASSE MASSA

1x <2> SIGNIFICANT CHARACTERISTICS
BESONDERE MERKMALE
CARACTERISTIQUES SIGNIFICANTES
CARATTERISTICHE SIGNIFICATIVE

General Specification: ISO 8015, JED-334-1, Size ISO 14405 LP

Copyright WABCO®

Doc. Code: Sheets: To: 2023-01-13 Bolago

2023-01-17 von der Beeke

SMART BOARD II

Material No.: 446 192 210 0

Date of first issue: 2017-09-14

Doc. Code: Language: 005 ML 2/2

Mass: 0.530 kg

Scale: 1:1

Size: A 1 CREO

EDM-No.: 51017

Revision: 2x

Techn. Resp.: D

6180

1) Tolerance Class Applied: Crossmarked