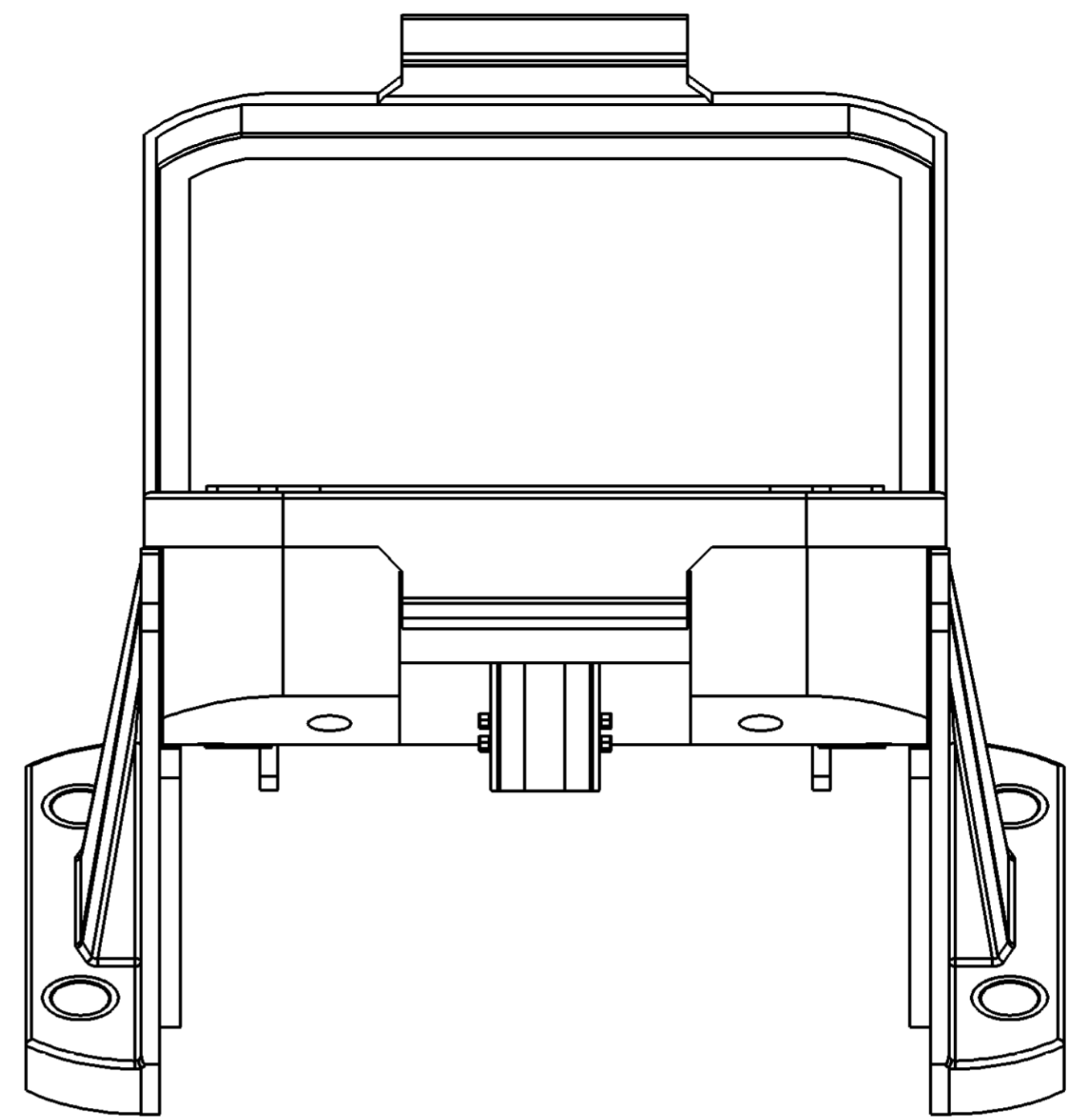
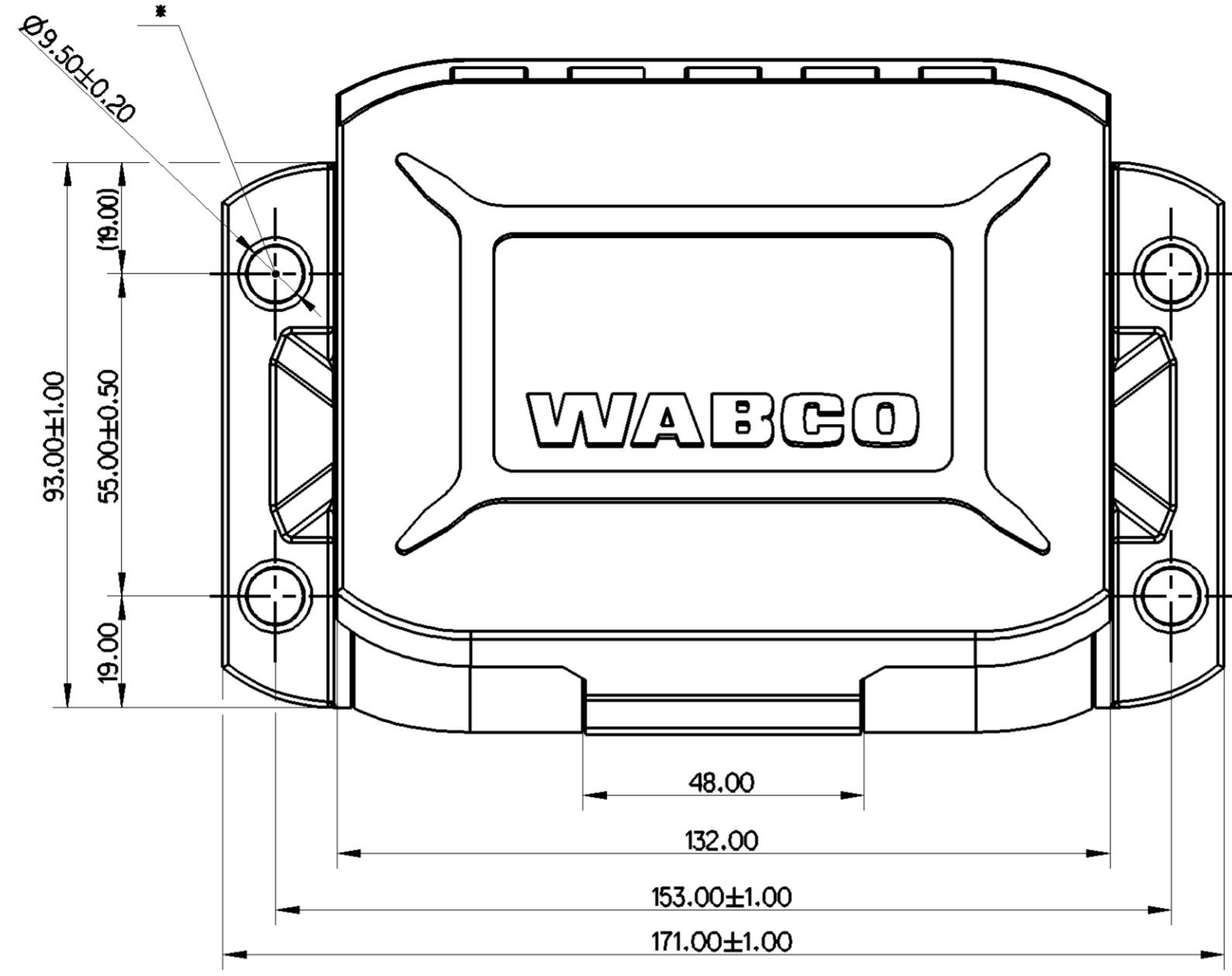
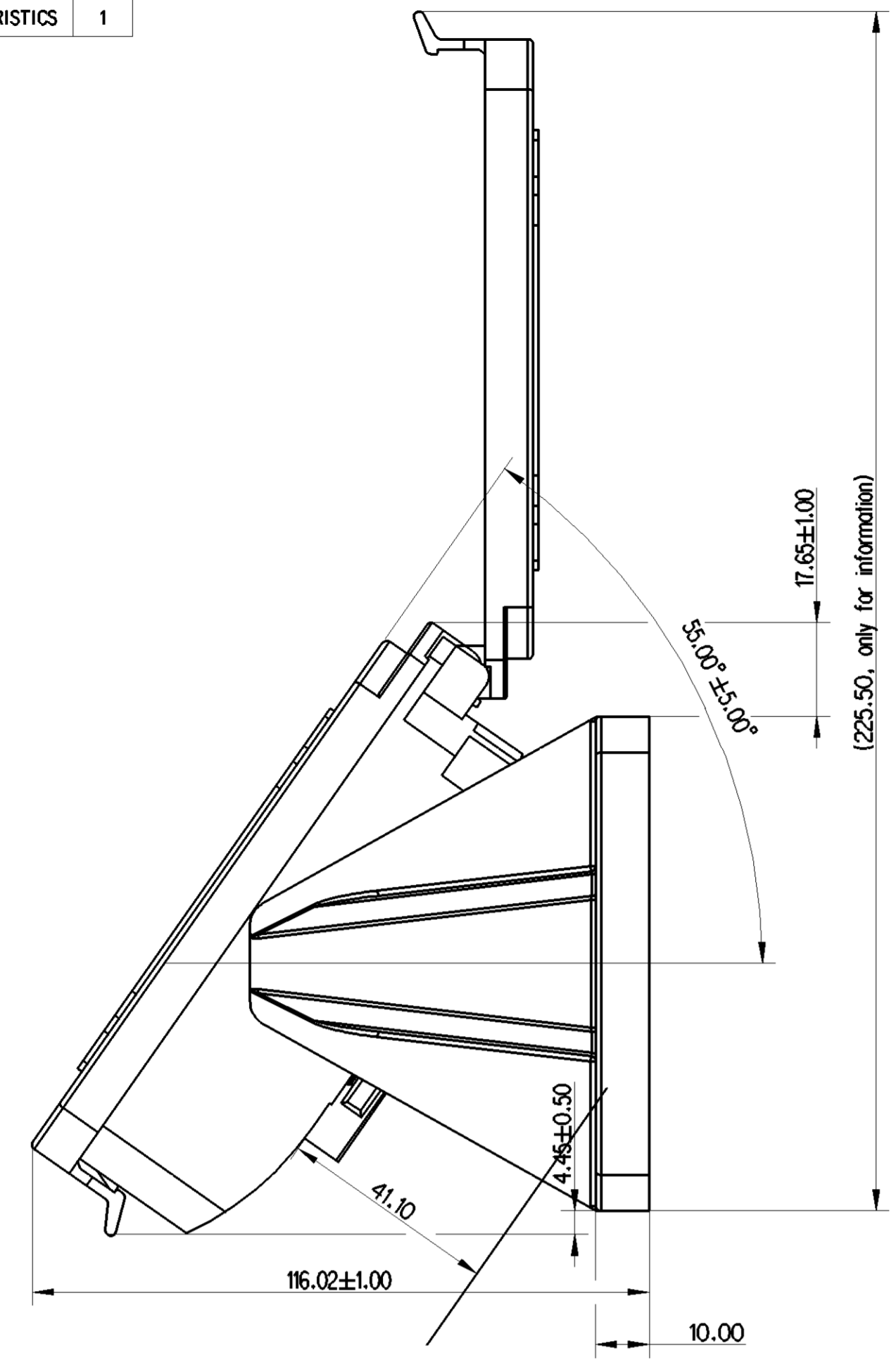


SAFETY CHARACTERISTICS	0
SIGNIFICANT CHARACTERISTICS	1



VOLTAGE:
SPANNUNG: 8 V ... 32 V
TENSION:
TENSIONE:

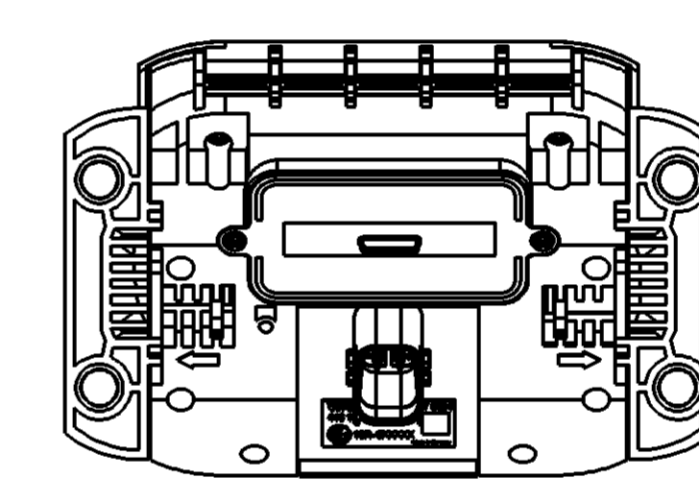
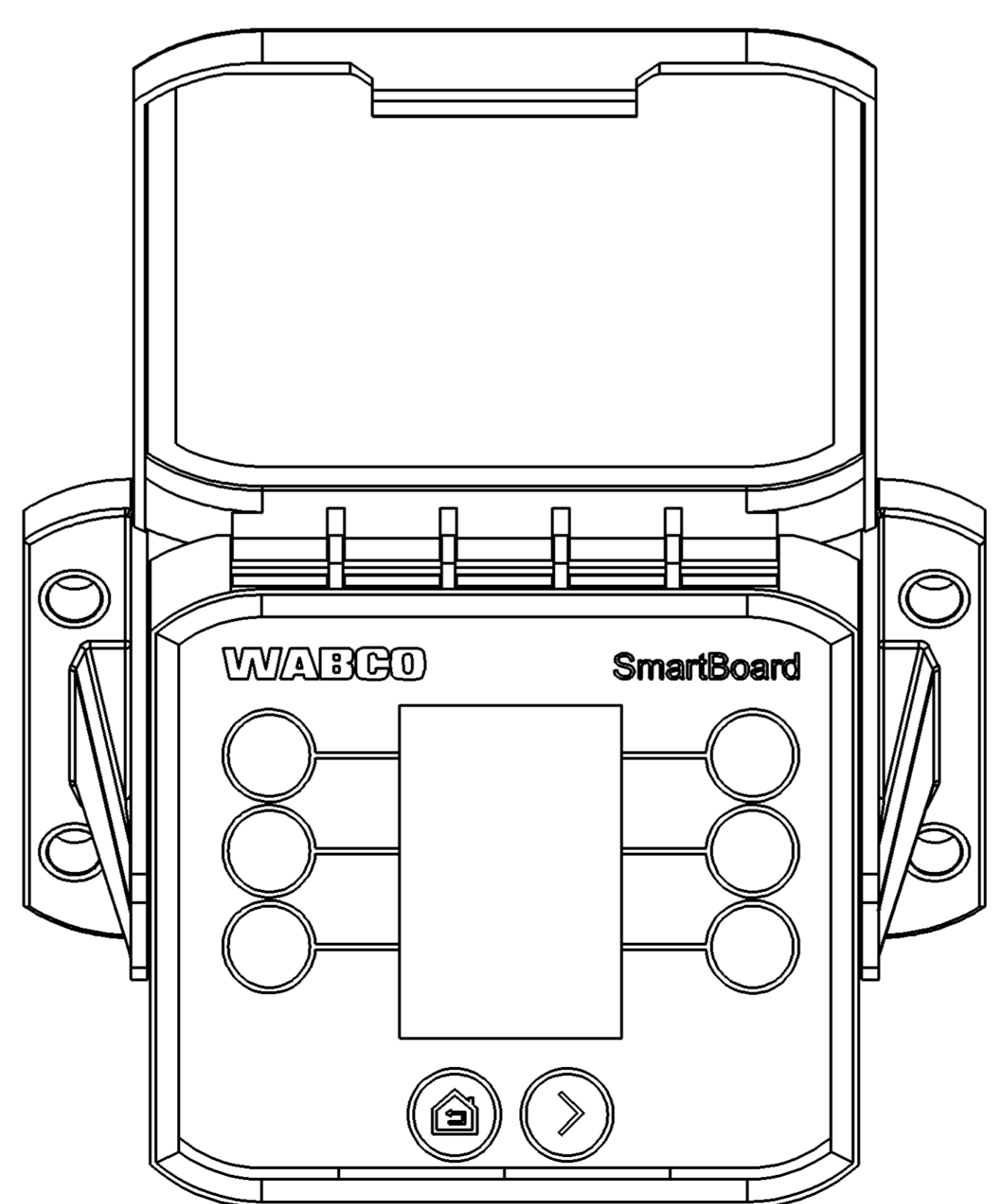
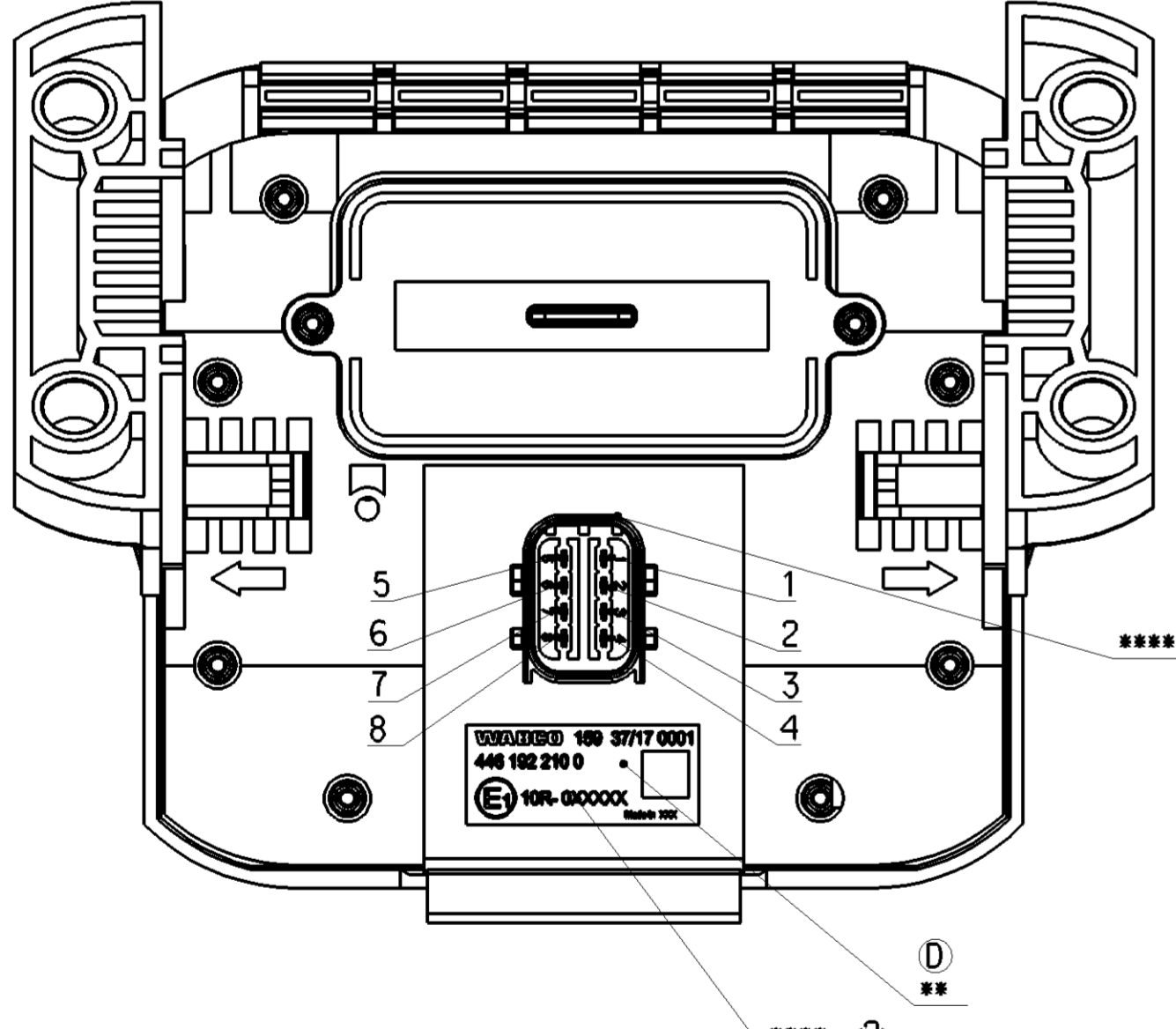
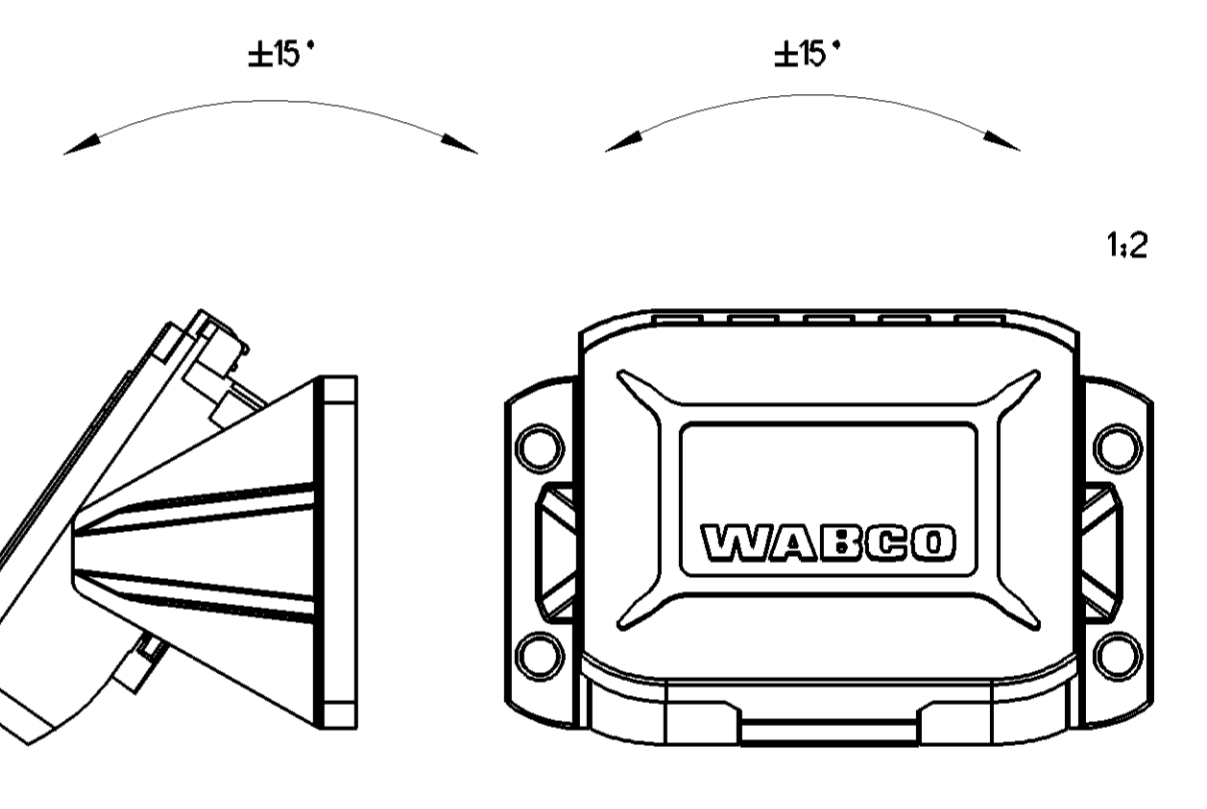
MASS OF LITHIUM (IF BATTERY IS INSTALLED) (446 192 2100): <1g LI

DEGREE OF PROTECTION:
SCHUTZART: IP 6K9K ISO 20653 (2006-08)
DEGRE DE PROTECTION:
GRADO DI PROTEZIONE:

TORQUE FOR MOUNTING SCREW (ONLY FOR INFORMATION):
* ANZUGSMOMENT FLIER BEFESTIGUNGSSCHRAUBE: 15 Nm ±15%
COUPLE DE SERRAGE DE FIXATION (VIS):
COPPIA DI SERRAGGIO PER FISSAGGIO (VITE):

DATE OF MANUFACTURE: COUNTRY OF MANUFACTURE:
HERSTELLDATUM: JED-226 HERSTELLERLAND: *** = see labeling
DATE DE FABRICATION: PAYS DE FABRICATION: info doc code 922
DATA DI FABRICAZIONE: PAESE DI PRODUZIONE:

INSTALLATION POSITION:
EINBAULAGE:
POSITION D'INSTALLATION:
POSIZIONE DI MONTAGGIO:



MOUNTING SURFACE FREE FROM HOLES
MONTAGEFLÄCHE OHNE LOECHER
SURFACE DE FIXATION EXEMPT DE TROUS
SUPERFICIE DI FISSAGGIO SENZA FORI

**** E1 CERTIFICATE NUMBER <2>

***** CONNECTOR ACCORDING TO
TE CONNECTIVITY
PRODUCT SPECIFICATION 108-94020

OPERATING TEMPERATURE:
BETRIEBSTEMPERATUR: -40°C ... +80°C
TEMPERATURE D'UTILISATION:
TEMPERATURA D'ESERCIZIO:

DISPLAY OPERATING TEMPERATURE:
DISPLAY-BETRIEBSTEMPERATUR: -30°C ... +80°C
TEMPERATURE D'UTILISATION D'ECRAN:
TEMPERATURA D'ESERCIZIO DEL RIVELATORE:

SHORT TERM RESISTANCE TO HEAT:
KURZZEITIGE WAERMEBESTAENDIGKEIT: MAX. 85°C - 1 h
RESISTANCE THERMIQUE TEMPORAIRE:
RESISTANZA TERMICA PER BREVE PERIODO:

STORAGE TEMPERATURE (WITHOUT BATTERY) (446 192 2100):
LAGERTEMPORATUR (OHNE BATTERIE) -20°C ... +50°C - 2 YEARS
TEMPERATURE DE STOCKAGE (SANS BATTERIA) +5°C ... +35°C - 15 YEARS
TEMPERATURA DI IMMAGAZZINAMENTO (SENZA BATTERIE)

STORAGE TEMPERATURE (WITH BATTERY) (446 192 2100):
LAGERTEMPORATUR (MIT BATTERIE) -20°C ... +45°C
TEMPERATURE DE STOCKAGE (AVEC BATTERIE)
TEMPERATURA DI IMMAGAZZINAMENTO (CON BATTERIA)
RECOMMENDED STORAGE TIME: UP TO 1 YEAR

PORT ANSCHLUSS	PORT ATTACCO	FUNCTION FUNCTION	FUNCTION FUNZIONE
1		CAN LOW (ISO 11898) CAN LOW (ISO 11898)	CAN LOW (ISO 11898) CAN LOW (ISO 11898)
2		CAN HIGH (ISO 11898) CAN HIGH (ISO 11898)	CAN HIGH (ISO 11898) CAN HIGH (ISO 11898)
3		WHEEL SPEED SENSOR RADDREHZAHL-SENSOR	CAPTEUR DE VITESSE DE ROUE SENSORI DI VELOCITA RUOTA
4		WHEEL SPEED SENSOR RADDREHZAHL-SENSOR	CAPTEUR DE VITESSE DE ROUE SENSORI DI VELOCITA RUOTA
5		NOT APPLIED NICHT VERWENDET	NON UTILISE NON UTILIZZATO
6		NOT APPLIED NICHT VERWENDET	NON UTILISE NON UTILIZZATO
7		POWER SUPPLY VERSORGUNGSANSCHLUSS (ELEKTR.)	RACCORDAMENT D'ALIMENTATION CONNESSIONE DI ALIMENTAZIONE
8		GROUND MASSE	MASSE MASSA

FURTHER TECHNICAL DATA SEE PRODUCT SPECIFICATION
WEITERE TECHNISCHE DATEN SIEHE PRODUKTSPEZIFIKATION
POUR AUTRES DONNEES TECHNIQUES VOIR SPECIFICATION DU PRODUIT
PER ULTERIORI DATI TECNICI VEDERE SPECIFICA DI PRODOTTO

1x <2> SIGNIFICANT CHARACTERISTICS
BESONDERE MERKMALE
CARACTERISTIQUES SIGNIFICANTES
CARATTERISTICHE SIGNIFICATIVE

General Specification: ISO 9015, JED-334-1, Size ISO 14405 LP

Copyright WABCO®

Further Technical Data: Doc. Code, Sheet, To

Date: 2023-01-13
Signature: Bologna

Range of nominal dimensions in mm

Class	1)	≤ 50	> 50 ≤ 180	> 180 ≤ 400	> 400
Fine		±0.5	±1	±1.5	±2
Medium	X	±1	±2	±3	±4
Coarse		±2	±3.5	±5	±6.5

Dimensions in mm

Mass: 0.506 kg
Scale: 1:1
Size: 1/2

Material No.: 446 192 211 0
Date of first issue: 2017-09-14
Doc. Code: 005
Language: ML
Sheet: 1/2

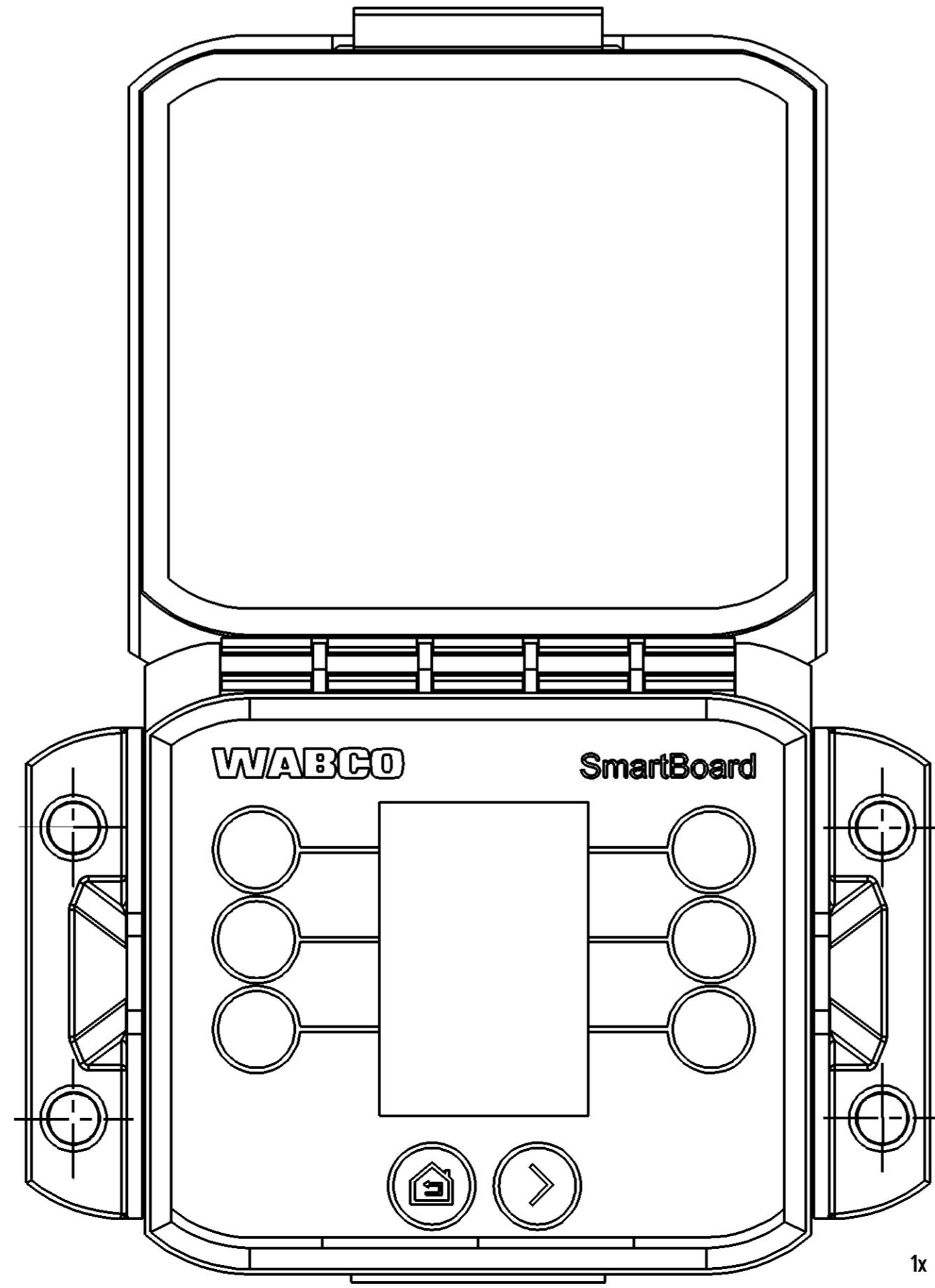
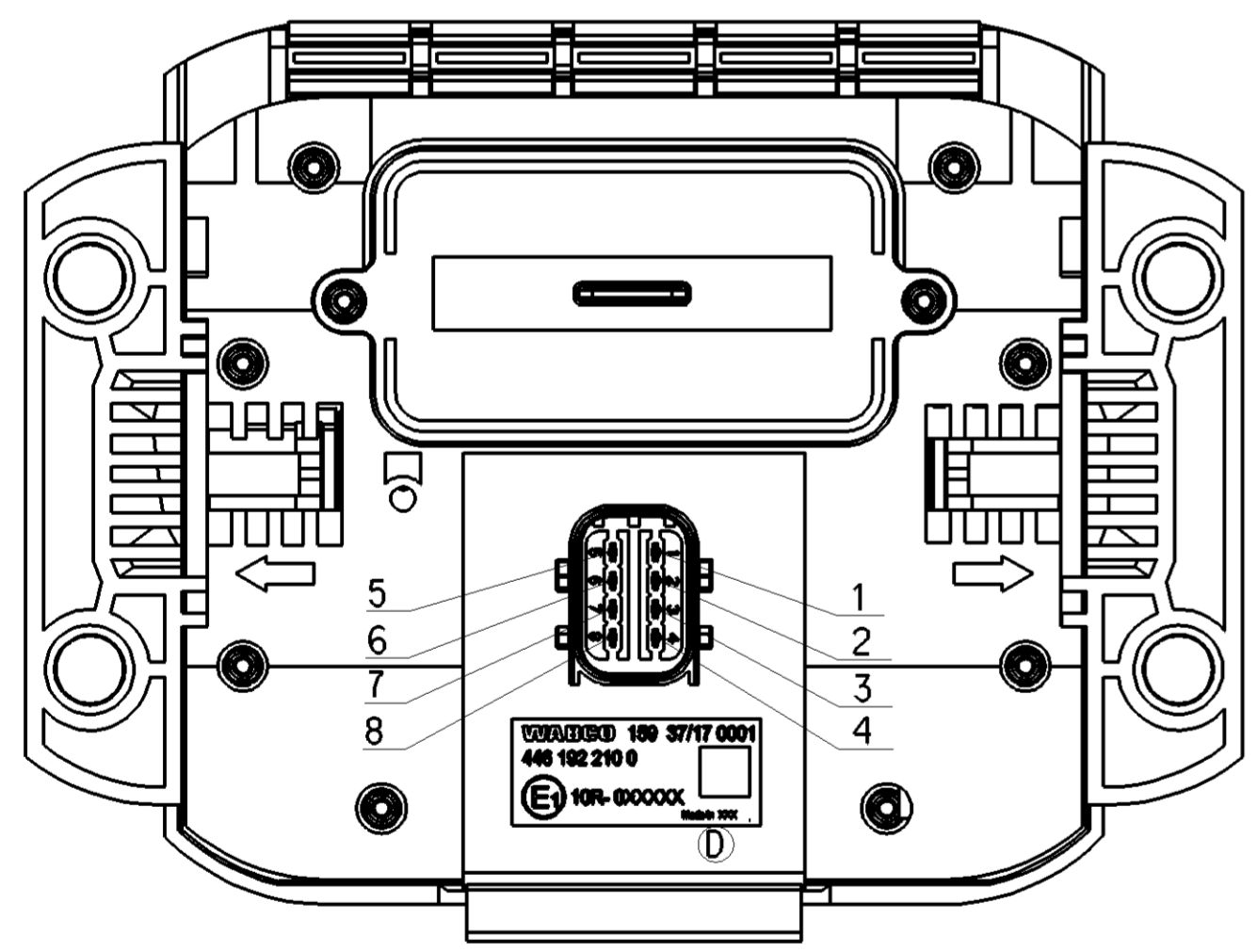
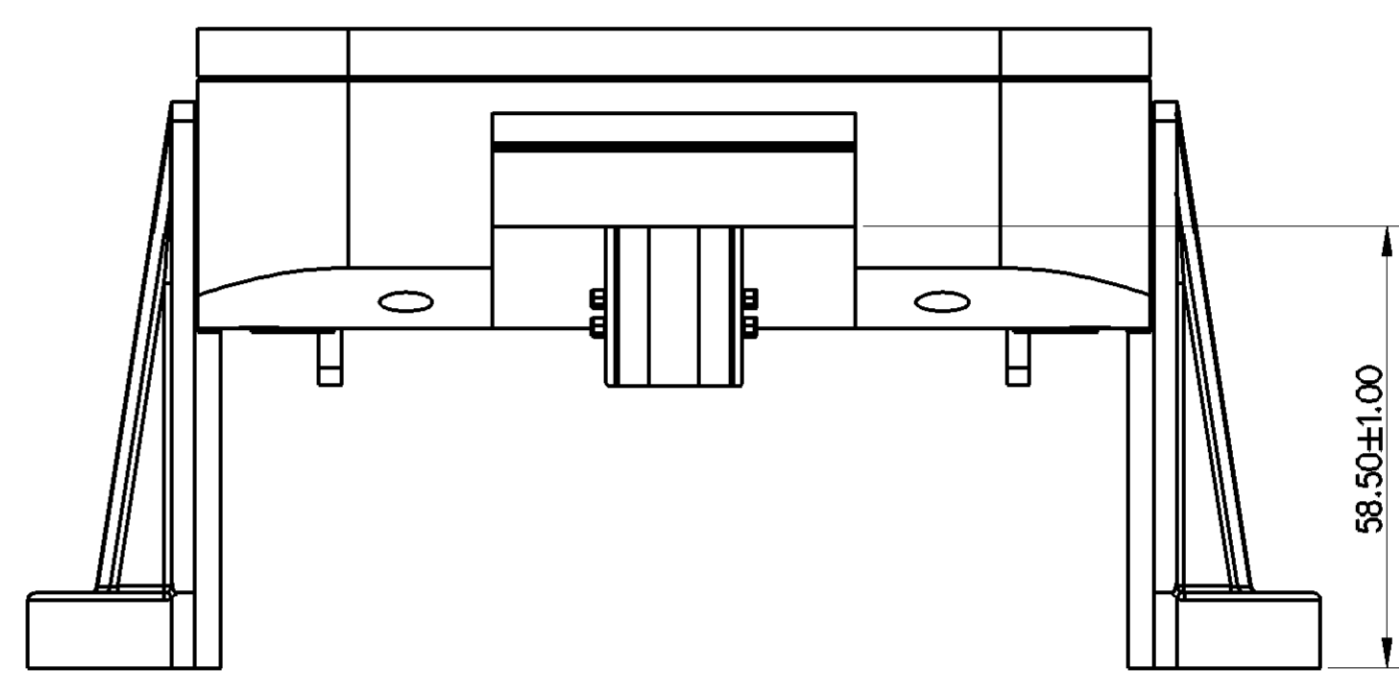
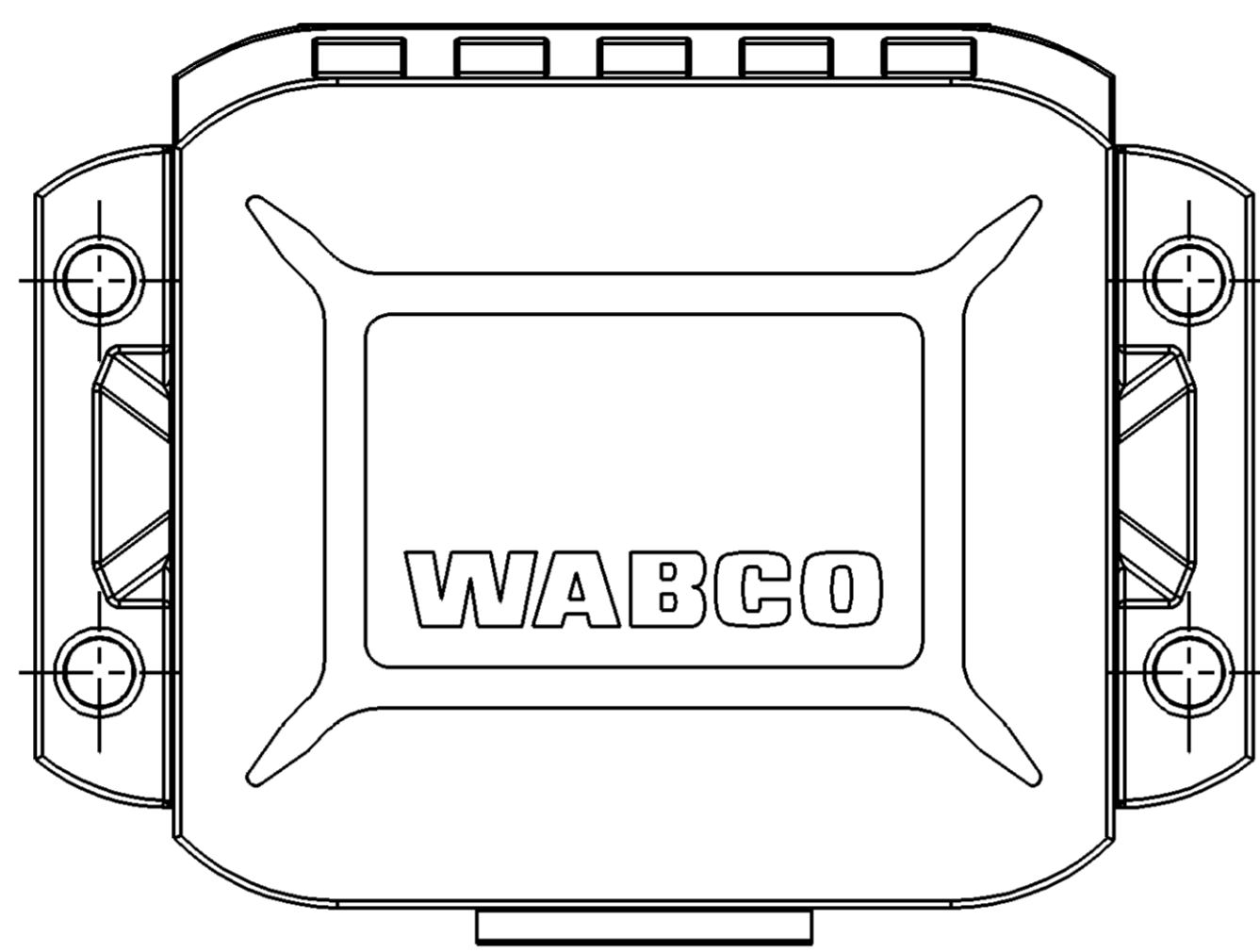
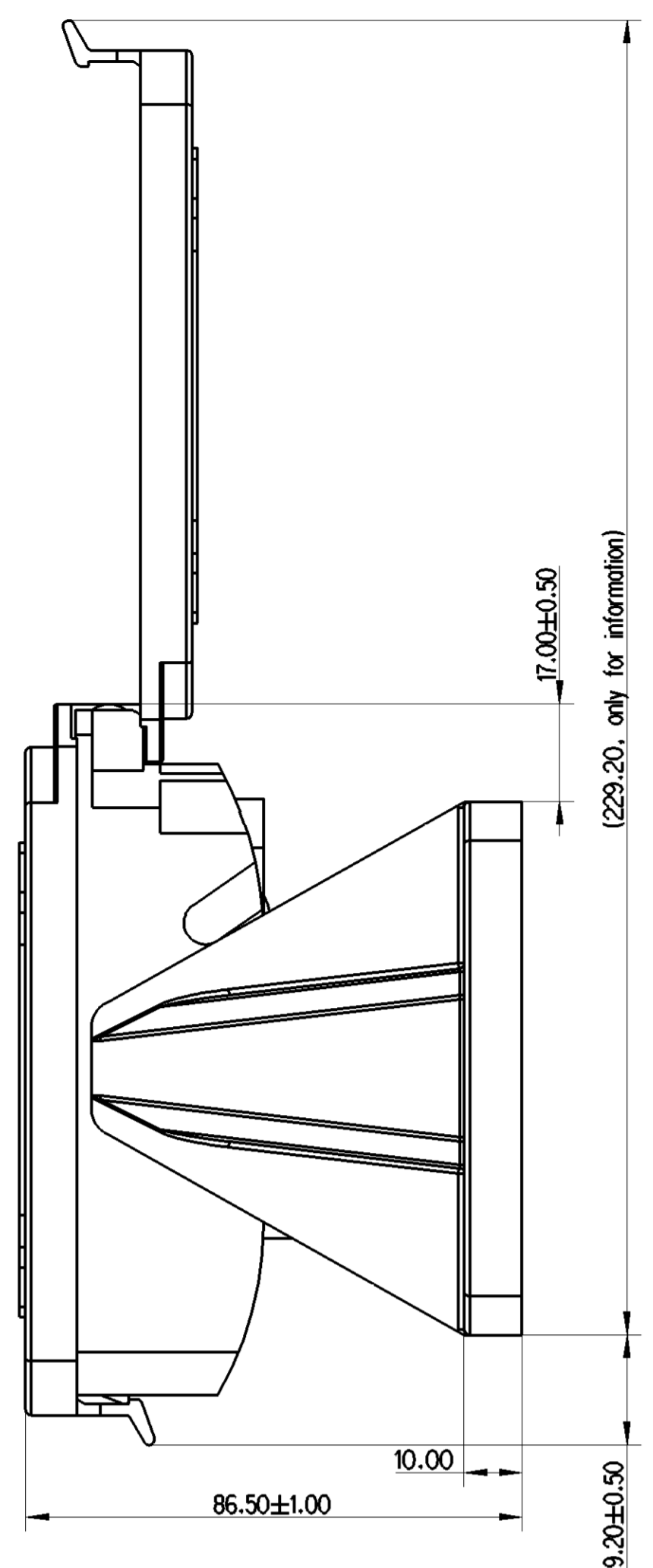
EDM-No.: 51017
Revision: 2x
Tech. Resp.: D
6180

Replacement for: -

1) Tolerance Class Applied Crossmarked

Non è permesso copiare o riprodurre questo documento, né utilizzare il contenuto o i marchi, come tali o in parte, senza permesso scritto dalla WABCO. È vietata espressamente la ristampa o l'uso non autorizzato. Toute réimpression ou utilisation non autorisée sans la permission écrite de la WABCO est formellement interdite. Toute utilisation non autorisée sera considérée comme une violation de la loi sur le droit de propriété intellectuelle. All rights reserved. No part of this document may be reproduced or transmitted in any form or by any means electronic or mechanical, including photocopying and recording, or by any information storage or retrieval system, without prior written permission from WABCO.

← SAFETY CHARACTERISTICS	0
↔ SIGNIFICANT CHARACTERISTICS	1



VOLTAGE:
SPANNUNG: 8 V ... 32 V
TENSION:
TENSIONE:

MASS OF LITHIUM (IF BATTERY IS INSTALLED) (446 192 2100): <1g LI

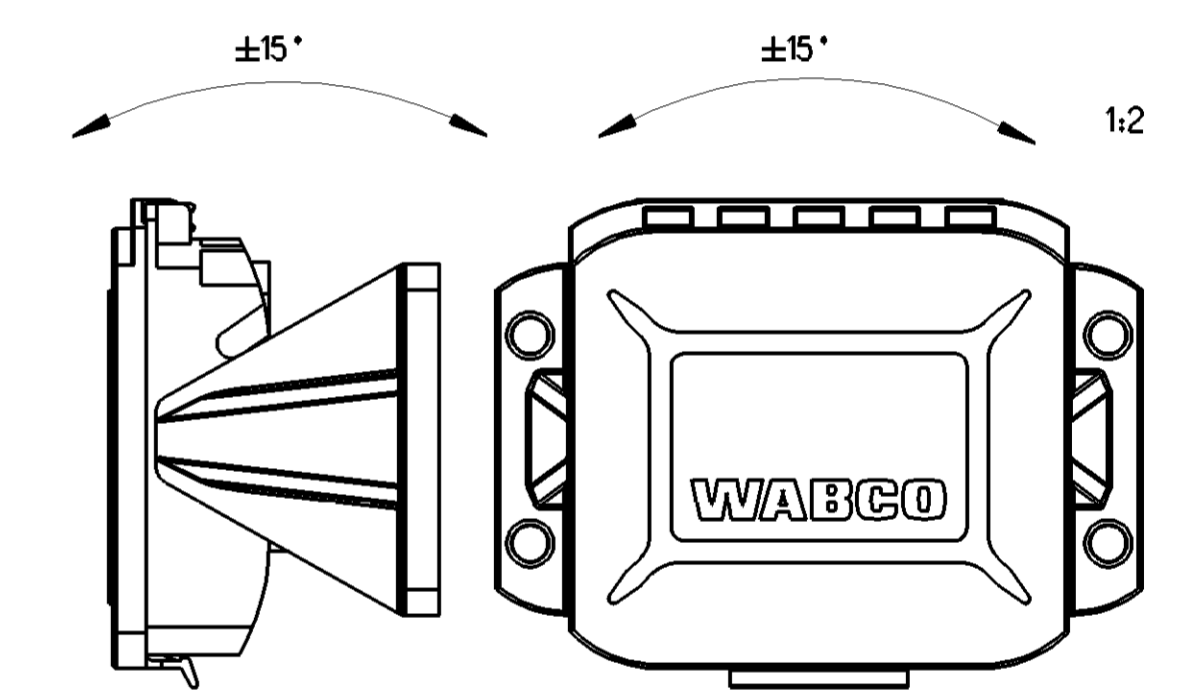
DEGREE OF PROTECTION:
SCHUTZART: IP 6K9K ISO 20653 (2006-08)
DEGRE DE PROTECTION:
GRADO DI PROTEZIONE:

TORQUE FOR MOUNTING SCREW (ONLY FOR INFORMATION):
* ANZUGSMOMENT FUER BEFESTIGUNGSSCHRAUBE: 15 Nm ±15%
COUPLE DE SERRAGE DE FIXATION (VIS):
COPPIA DI SERRAGGIO PER FISSAGGIO (VITE):

DATE OF MANUFACTURE:
HERSTELLDATUM: JED-226
DATE DE FABRICATION:
DATA DI FABRIZIONE:

COUNTRY OF MANUFACTURE:
HERSTELLERLAND: XXX - see labeling
PAYS DE FABRICATION:
PAESE DI PRODUZIONE: info doc code 922

INSTALLATION POSITION:
EINBAULAGE:
POSITION D'INSTALLATION:
POSIZIONE DI MONTAGGIO:



*** MOUNTING SURFACE FREE FROM HOLES
MONTAGEFLAECH E OHNE LOECHER
SURFACE DE FIXATION EXEMPT DE TROUS
SUPERFICIE DI FISSAGGIO SENZA FORI

**** E1 CERTIFICATE NUMBER ↔

***** CONNECTOR ACCORDING TO
TE CONNECTIVITY
PRODUCT SPECIFICATION 108-94020

OPERATING TEMPERATURE:
BETRIEBSTEMPERATUR: -40°C ... +80°C
TEMPERATURE D'UTILISATION:
TEMPERATURA D'ESERCIZIO:

DISPLAY OPERATING TEMPERATURE:
DISPLAY-BETRIEBSTEMPERATUR: -30°C ... +80°C
TEMPERATURE D'UTILISATION D'ECRAN:
TEMPERATURA D'ESERCIZIO DEL RIVELATORE:

SHORT TERM RESISTANCE TO HEAT:
KURZZEITIGE WAERMEBESTAENDIGKEIT: MAX. 85°C - 1 h
RESISTANCE THERMIQUE TEMPORAIRE:
RESISTANZA TERMICA PER BREVE PERIODO:

STORAGE TEMPERATURE (WITHOUT BATTERY) (446 192 2110):
LAGERTEMPORATUR (OHNE BATTERIE) -20°C ... +50°C - 2 YEARS
TEMPERATURE DE STOCKAGE (SANS BATTERIA) +5°C ... +35°C - 15 YEARS
TEMPERATURA DI IMMAGAZZINAMENTO (SENZA BATTERIE)

STORAGE TEMPERATURE (WITH BATTERY) (446 192 2100):
LAGERTEMPORATUR (MIT BATTERIE) -20°C ... +45°C
TEMPERATURE DE STOCKAGE (AVEC BATTERIE)
TEMPERATURA DI IMMAGAZZINAMENTO (CON BATTERIA)
RECOMMENDED STORAGE TIME: UP TO 1 YEAR

FURTHER TECHNICAL DATA SEE PRODUCT SPECIFICATION
WEITERE TECHNISCHE DATEN SIEHE PRODUKTSPEZIFIKATION
POUR AUTRES DONNEES TECHNIQUES VOIR SPECIFICATION DU PRODUIT
PER ULTERIORI DATI TECNICI VEDERE SPECIFICA DI PRODOTTO

PORT ANSCHLUSS	PORT ATTACCO	FUNCTION FUNKTION	FUNCTION FUNZIONE
1		CAN LOW (ISO 11898) CAN LOW (ISO 11898)	CAN LOW (ISO 11898) CAN LOW (ISO 11898)
2		CAN HIGH (ISO 11898) CAN HIGH (ISO 11898)	CAN HIGH (ISO 11898) CAN HIGH (ISO 11898)
3		WHEEL SPEED SENSOR RADDREHZAH L-SENSOR	CAPTEUR DE VITESSE DE ROUE SENSORI DI VELOCITA RUOTA
4		WHEEL SPEED SENSOR RADDREHZAH L-SENSOR	CAPTEUR DE VITESSE DE ROUE SENSORI DI VELOCITA RUOTA
5		NOT APPLIED NICHT VERWENDET	NON UTILISE NON UTILIZZATO
6		NOT APPLIED NICHT VERWENDET	NON UTILISE NON UTILIZZATO
7		POWER SUPPLY VERSORGUNGSANSCHLUSS (ELEKTR.)	RACCORDAMENTO D'ALIMENTAZIONE CONNESSIONE DI ALIMENTAZIONE
8		GROUND MASSE	MASSE MASSA

1x ↔ SIGNIFICANT CHARACTERISTICS
BESONDERE MERKMALE
CARACTERISTIQUES SIGNIFICANTES
CARATTERISTICHE SIGNIFICATIVE

General Specification: ISO 9015, JED-334-1, Size ISO 14405 LP

Copyright WABCO®

Further Technical Data: Doc. Code, Sheets, To

Date: 2023-01-13
Signature: Bolago
Checked: 2023-01-17
von der Becke

Material No.: 446 192 211 0

Date of first issue: 2017-09-14

Doc. Code: 005
Language: ML
Sheet: 2/2

Mass: 0.506 kg
Scale: 1:1
Size: 12

EDM No.: 51017
Revision: 2x
Tech. Resp.: D
6180

Replacement for: -

1) Tolerance Class Applied: Crossmarked

Non e permesso copiare o altri in riprodurre questo documento, re utilizzare il contenuto o renderlo comunque noto a terzi.
 Toute communication ou reproduction de ce document, toute exploitation ou communication de son contenu sans autorisation, sont strictement interdites.
 Wichtige sowie Verwendungsdaten, Verwertung und Missbrauch freie Inhalte nicht gestattet, soweit
 All Rechte für den Fall der Patentierung oder Gebrauchsmusteranmeldung vorbehalten.