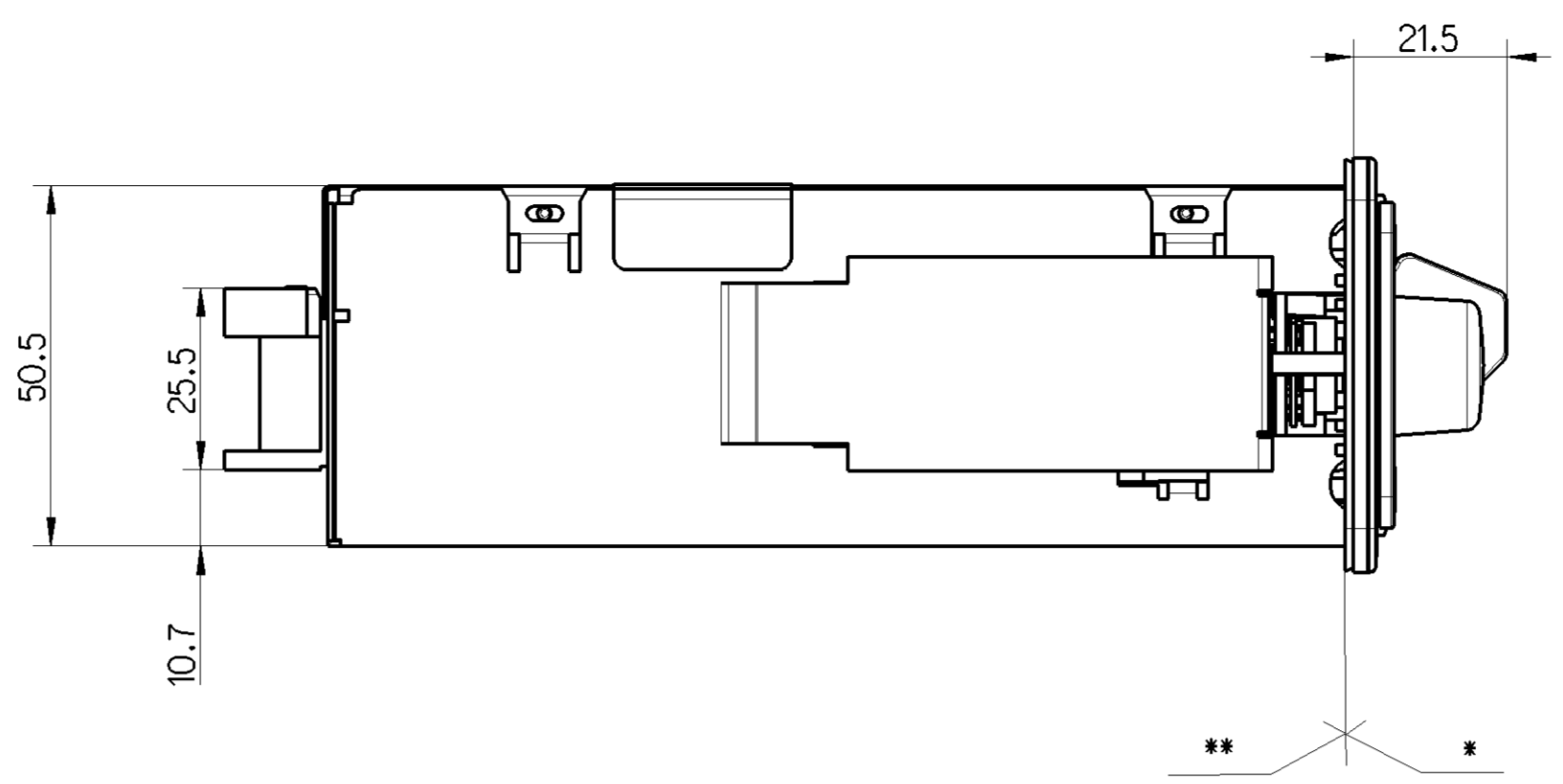
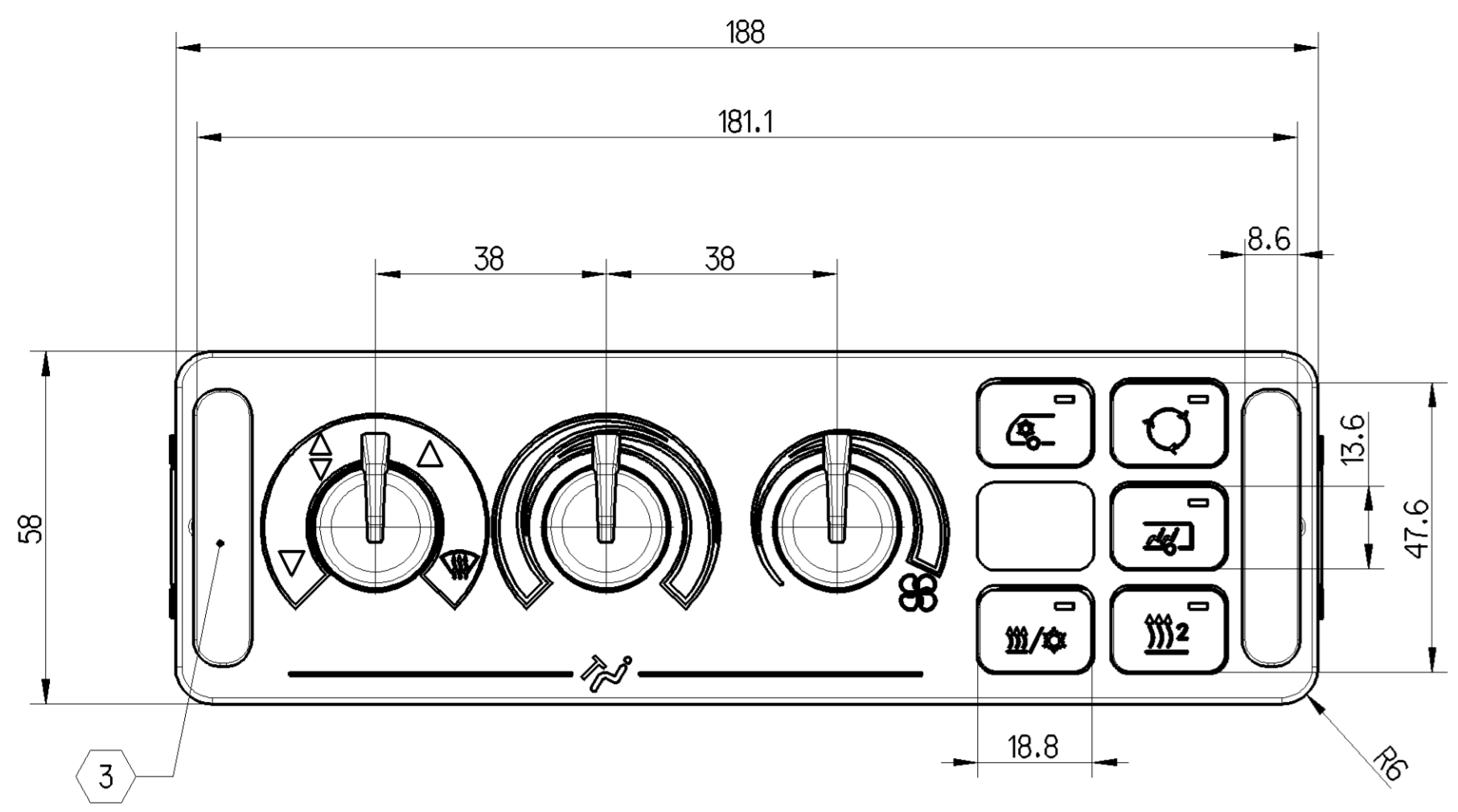


<- SAFETY CHARACTERISTICS	0
<- SIGNIFICANT CHARACTERISTICS	0



VOLTAGE :  
 SPANNUNG : 24V±25%  
 VOLTAGE :  
 VOLTAGGIO :

THERMAL RANGE OF APPLICATION :  
 THERM. ANWENDUNGSBEREICH : -20°C...+65°C  
 GAMME D'APPLICATION THERMIQUE :  
 CAMPO DI APPLICAZIONE TERMICA :

STORAGE TEMPERATURE FROM :  
 LAGERTEMPERATUR VON : -40°C...+85°C  
 TEMPERATURE DE MAGASINAGE DE :  
 TEMPERATURA DELL'IMMAGAZZAMENTO DA :

PROTECTION TYPE (INSTALLED) :  
 SCHUTZART (EINGEBAUT) : \* IP 54 / \*\* IP 20 (IEC 529)  
 MODE DE PROTECTION (MONTE) :  
 MODO DI PROTEZIONE (MONTATO) :

MALE MULTIPOINT CONNECTOR-SURFACE PROTECTION : TINNED  
 MESSERLEISTE - OBERFLAECHENSCHUTZ : VERZINNT  
 CONNECTEUR MALE MULTIBROCHE-PROTECTION DE SURFACE: ETAME  
 SPINE MULTIPA - PROTEZIONE SUPERFICIALE : STAGNATO

1 DATE OF MANUFACTURE:  
 HERSTELLDATUM: JED-226  
 DATE DE FABRICATION:  
 DATA DI FABRICAZIONE:

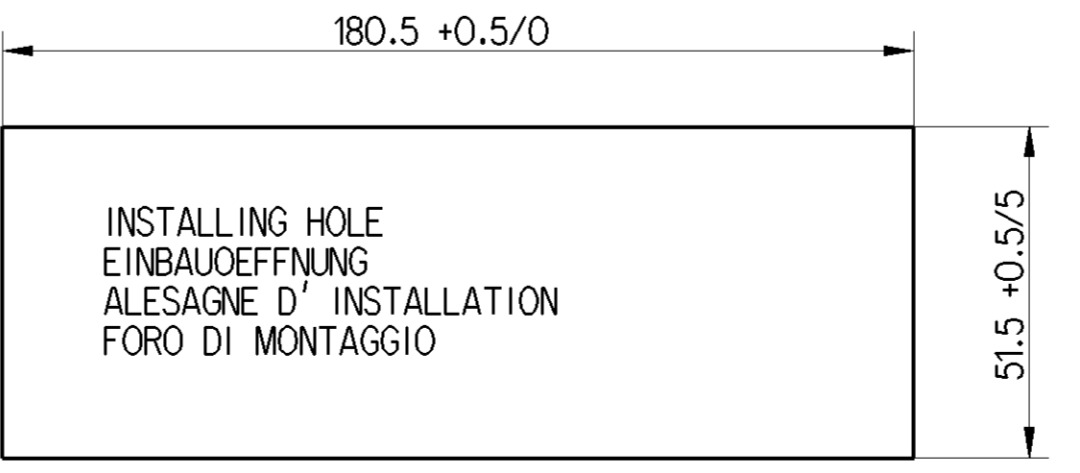
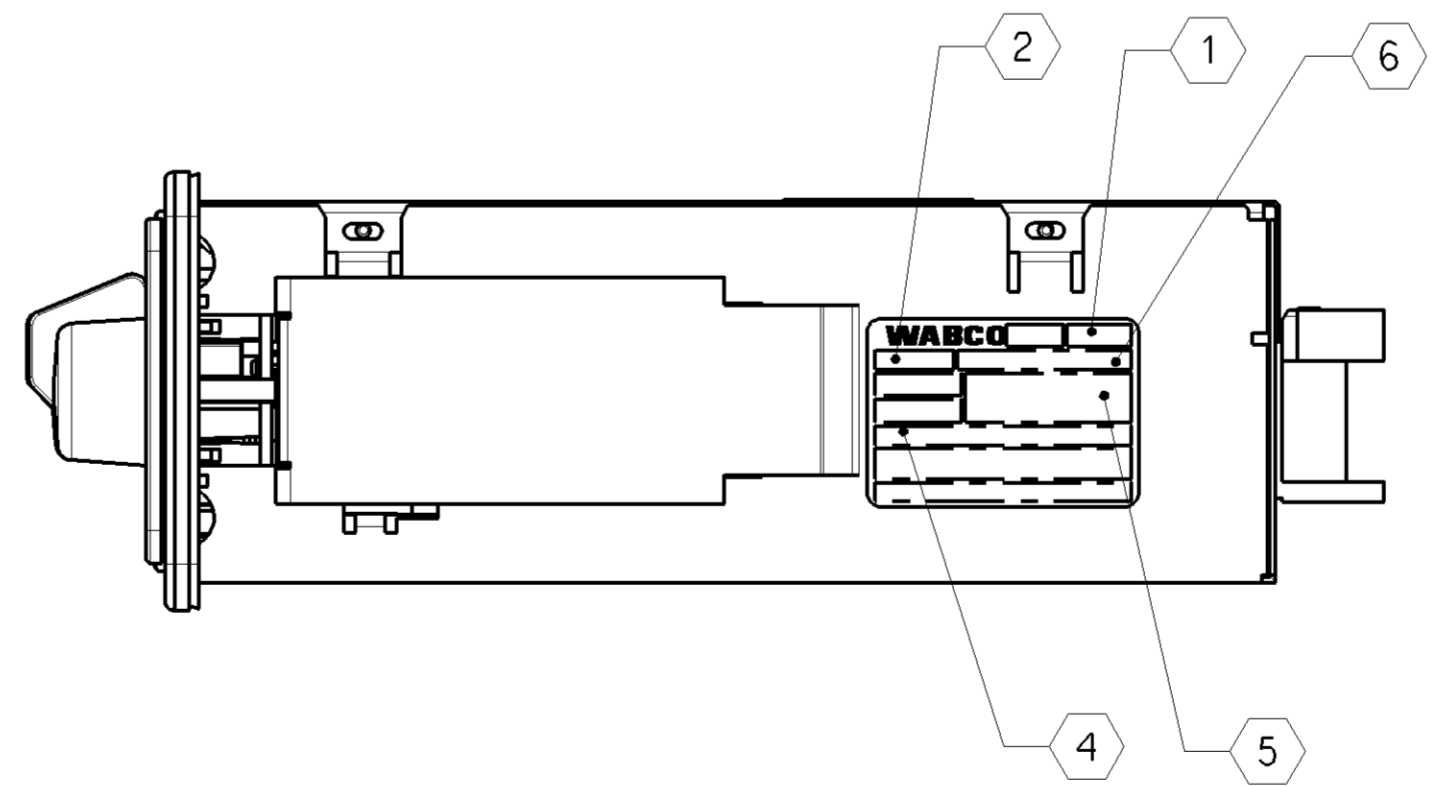
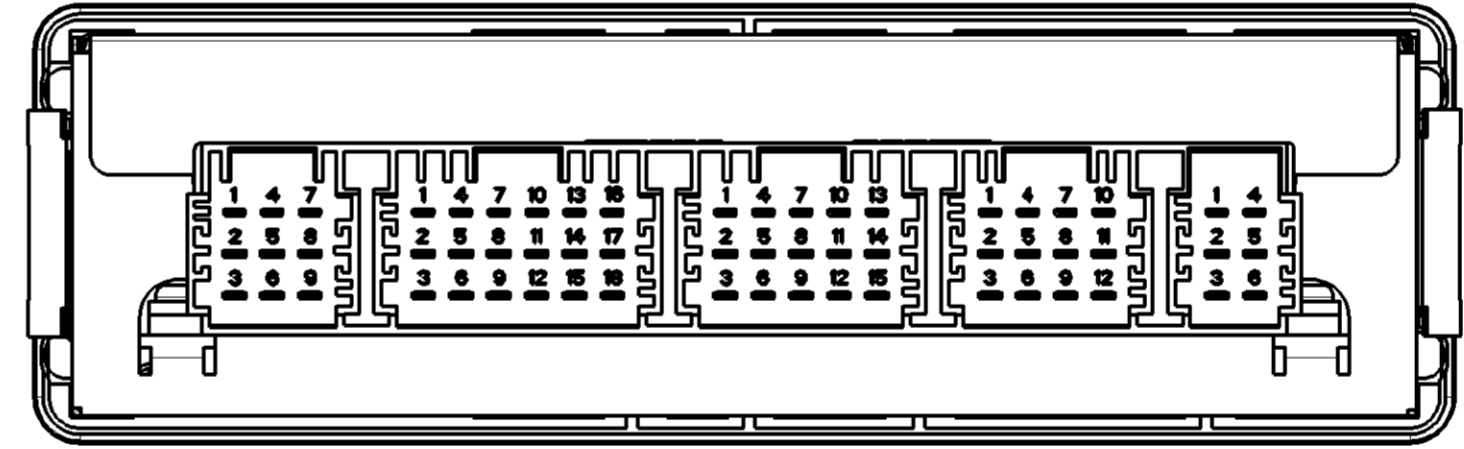
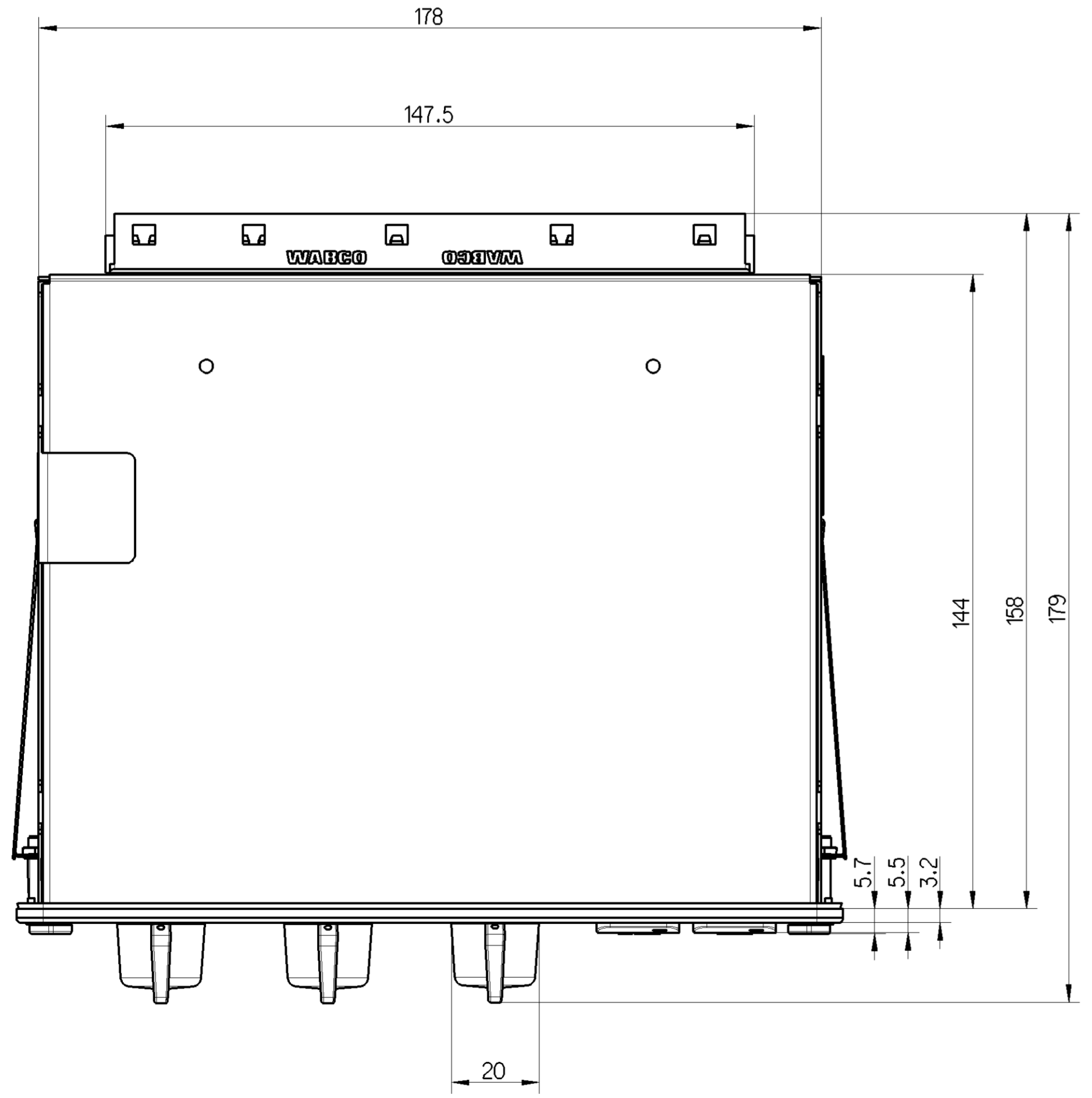
2 SERIAL NUMBER GREATER THAN:  
 FORTSCHRITZZAHL GROESSER ALS: 0  
 NUMERO DE SERIE PLUS GRAND QUE:  
 NUMERO DI SERIE PIU GRANDE DI:

3 M = TORQUE FOR MOUNTING SCREW:  
 M = ANZUGMOMENT FUER BEFESTIGUNGSSCHRAUBE: 0.25 Nm ±15%  
 M = COUPLE DE SERRAGE DE FIXATION (VIS):  
 M = COPPIA DI SERRAGGIO PER FISSAGGIO (VITE):

4 CUSTOMER PART NUMBER  
 KUNDENTEILENUMMER  
 NO. DE PIECE DU CLIENT  
 NO. DELLA PARTE DEL CLIENTE

5 INSPECTION MARK:  
 PRUEFZEICHEN: (E1) 10 R - 056301  
 MARQUE DE CONTROLE:  
 STAMPA DI COLLAUDO:

6 NAMING / WABCO-No.  
 BENENNUNG / WABCO-Nr.



General Specifications: JED-334-1 - Size ISO 14405 LP		Copyright WABCO®	
Further Technical Data:		Date: 2017-11-22	Signature: Golembiewski
Doc. Code:	Sheet: To	Brand: ECU ATC-2C5T	
General Tolerances JED-261		Checked: Geyer	
Range of Nominal Dimensions (± mm)		Expert:	
Class	1) ≤ 50 > 50 > 180 > 400	Geyer	
Fine	0.5 1.0 1.5 2.0	Mass	Scale
Medium	1.0 2.0 3.0 4.0	0.7	1:1
Coarse	2.0 3.5 5.0 6.5	Size	CAD System
Tapped Holes acc.		Material No. 446 195 023 0	
1) Tolerance Class Applied Crossmarked		ECN-No.	Revision
		6550	
		Date of first issue: 2017-11-22	Doc. Code Language Sheet
		005 ML	1/1
		Replacement for	

Toute communication ou reproduction de ce document, toute exploitation ou communication de son contenu sans autorisation écrite de WABCO, est formellement interdite. Toute réimpression, même partielle, est formellement interdite. Toute utilisation non autorisée de ce document est formellement interdite. Toute violation de ces conditions est formellement interdite. Toute réimpression, même partielle, est formellement interdite. Toute utilisation non autorisée de ce document est formellement interdite. Toute violation de ces conditions est formellement interdite.