

VOLTAGE :  
 SPANNUNG : 24V±25%  
 VOLTAGE :  
 VOLTAGGIO :

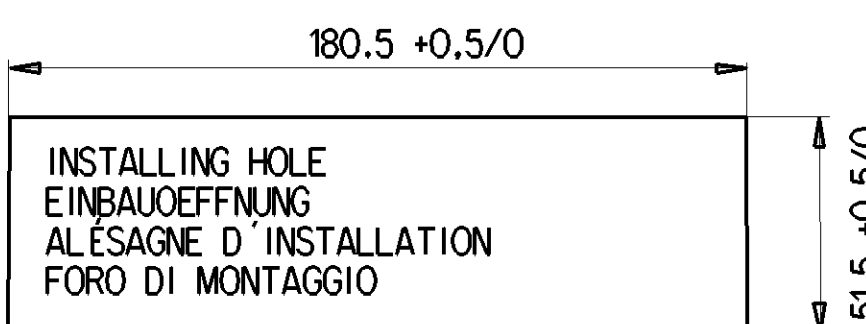
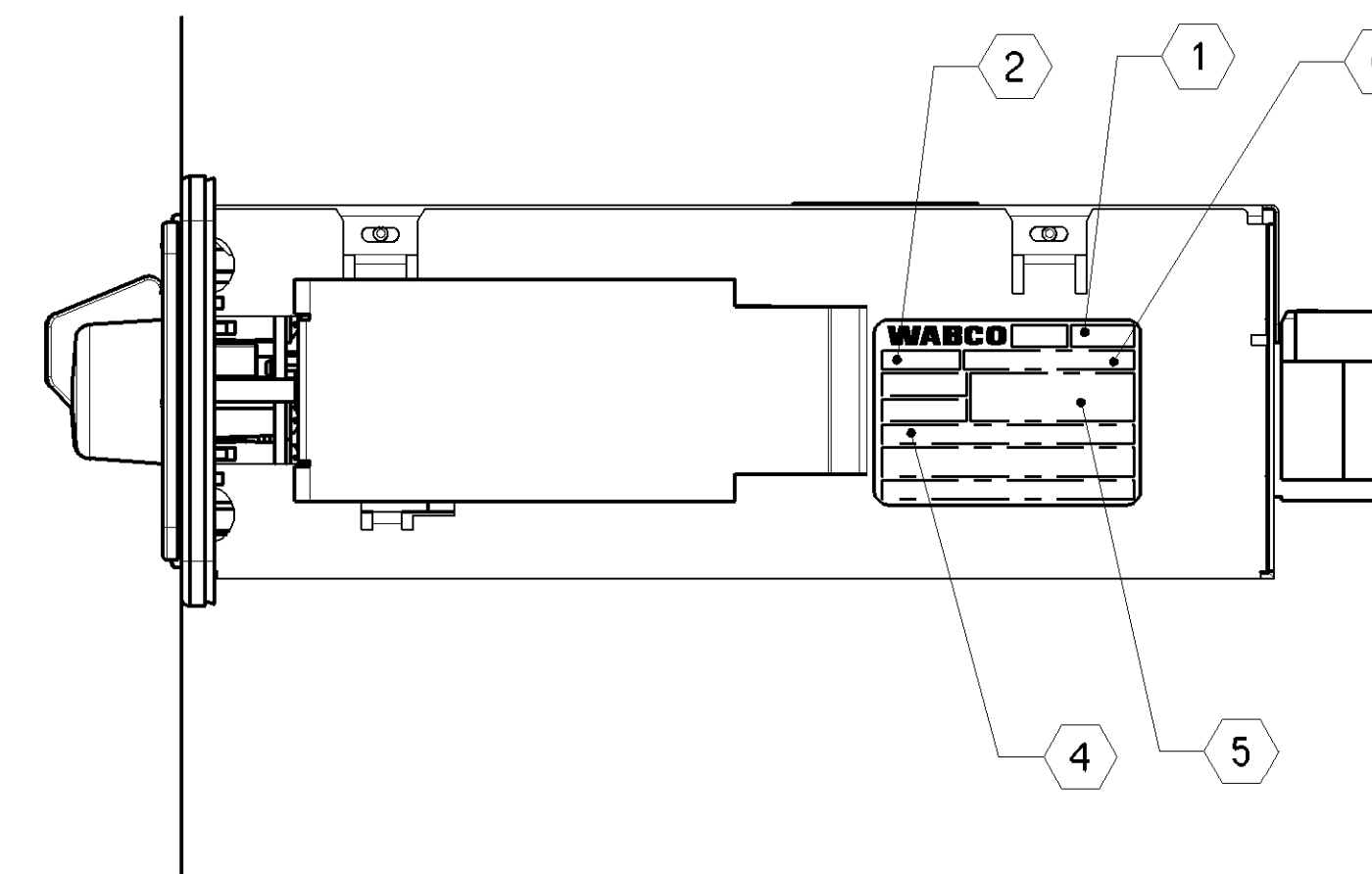
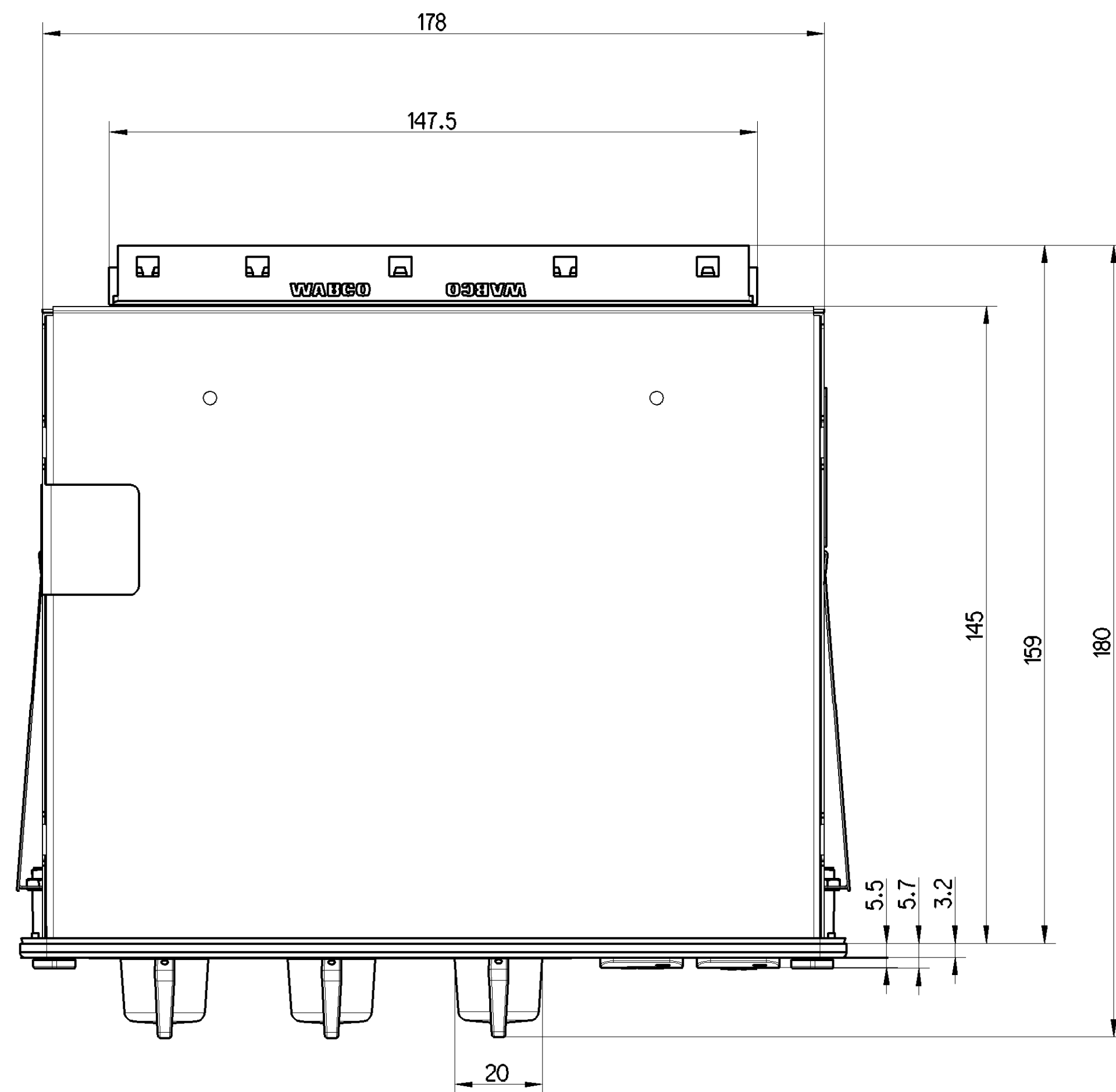
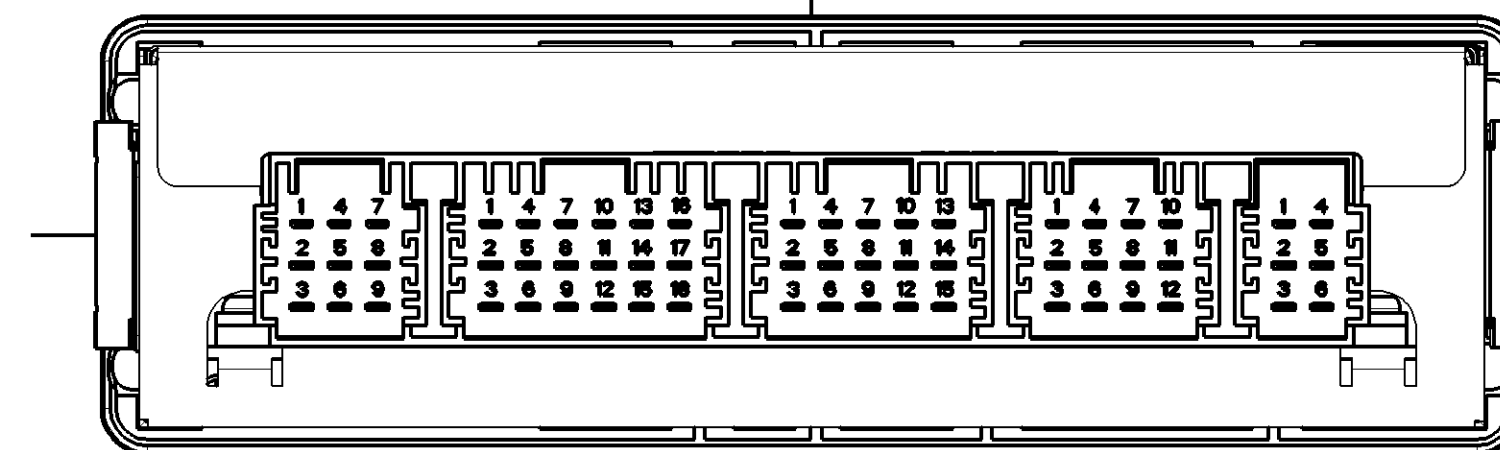
THERMAL RANGE OF APPLICATION :  
 THERM. ANWENDUNGSBEREICH : -20°C...+65°C  
 GAMME D'APPLICATION THERMIQUE :  
 CAMPO DI APPLICAZIONE TERMICA :

STORAGE TEMPERATURE FROM :  
 LAGERTEMPORATUR VON : -40°C...85°C  
 TEMPERATURE DE MAGASINAGE DE :  
 TEMPERATURA DELL'IMMAGAZZAMENTO DA :

PROTECTION TYPE (INSTALLED) :  
 SCHUTZART (EINGEBAUT) : \* IP 54 / \*\* IP 20 (IEC 529)  
 MODE DE PROTECTION (MONTE) :  
 MODO DI PROTEZIONE (MONTATO) :

MALE MULTIPOINT CONNECTOR-SURFACE PROTECTION : TINNED  
 MESSERLEISTE - OBERFLAECHENSCHUTZ : VERZINNT  
 CONNECTEUR MALE MULTIBROCHE-PROTECTION DE SURFACE : ETAME  
 SPINE MULTIPA - PROTEZIONE SUPERFICIALE : STAGNATO

- 1 DATE OF MANUFACTURE: HERSTELLDATUM: JED-226  
 DATE DE FABRICATION: DATA DI FABRICAZIONE:
- 2 SERIAL NUMBER GREATER THAN: FORTSCHRITZZAHL GROESSER ALS: 0  
 NUMERO DE SERIE PLUS GRAND QUE: NUMERO DI SERIE PIU GRANDE DI:
- 3 M = TORQUE FOR MOUNTING SCREW: M = ANZUGSMOMENT FUER BEFESTIGUNGSSCHRAUBE: 0.25 Nm ±15%  
 M = COUPLE DE SERRAGE DE FIXATION (VIS): M = COPPIA DI SERRAGGIO PER FISSAGGIO (VITE):
- 4 CUSTOMER PART NUMBER: KUNDENTEILENUMMER  
 NO. DE PIECE DU CLIENT: NO. DELLA PARTE DEL CLIENTE
- 5 INSPECTION MARK: PRUEFZEICHEN: (E) 10 R - 056301  
 MARQUE DE CONTROLE: STAMPA DI COLLAUDO:
- 6 NAMING / WABCO-No. BENENNUNG / WABCO-Nr.



General Specifications: JED-334-1 - Size ISO 14405 LP		Copyright WABCO®	
Further Technical Data:		Date: 2018-02-15	Signature: Geyler
Doc. Code:	Sheet: To	Doc. Code: 2018-02-23	Language: ML
General Tolerances JED-261		Material No.: 446 195 024 0	
Range of Nominal Dimensions (± mm)		Date of first issue: 2018-02-23	
Class	1) ≤ 50 > 50 > 180 > 400	Doc. Code: 005	
Fine	0.5 1.0 1.5 2.0	Langage: ML	
Medium	1.0 2.0 3.0 4.0	Sheet: 1/1	
Coarse	2.0 3.5 5.0 6.5	ECH-No.: 6550	
Tapped Holes acc.		Revision: -	
1) Tolerance Class Applied Crossmarked		Techn. Resp.: 6550	

Toute communication ou reproduction de ce document, sans autorisation écrite préalable de WABCO, est formellement interdite. Toute violation de cette interdiction sera poursuivie conformément aux dispositions des articles 172 et suivants du Code de Commerce et des articles 177 et suivants du Code de Procédure Pénale. Toute réimpression ou utilisation non autorisée sans la permission écrite de WABCO est formellement interdite. Toute violation de cette interdiction sera poursuivie conformément aux dispositions des articles 172 et suivants du Code de Commerce et des articles 177 et suivants du Code de Procédure Pénale.