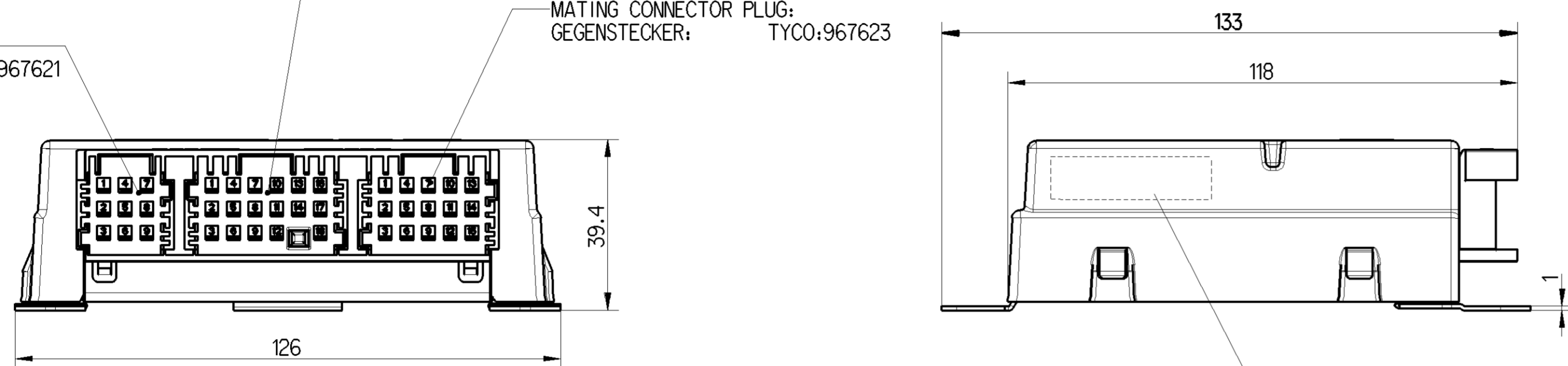


MATING CONNECTOR PLUG:
GEGENSTECKER: TYCO:967621

MATING CONNECTOR PLUG:
GEGENSTECKER: TYCO:1241581

MATING CONNECTOR PLUG:
GEGENSTECKER: TYCO:967623



VOLTAGE:
SPANNUNG: 24V±25%
VOLTAGE:
VOLTAGGIO:

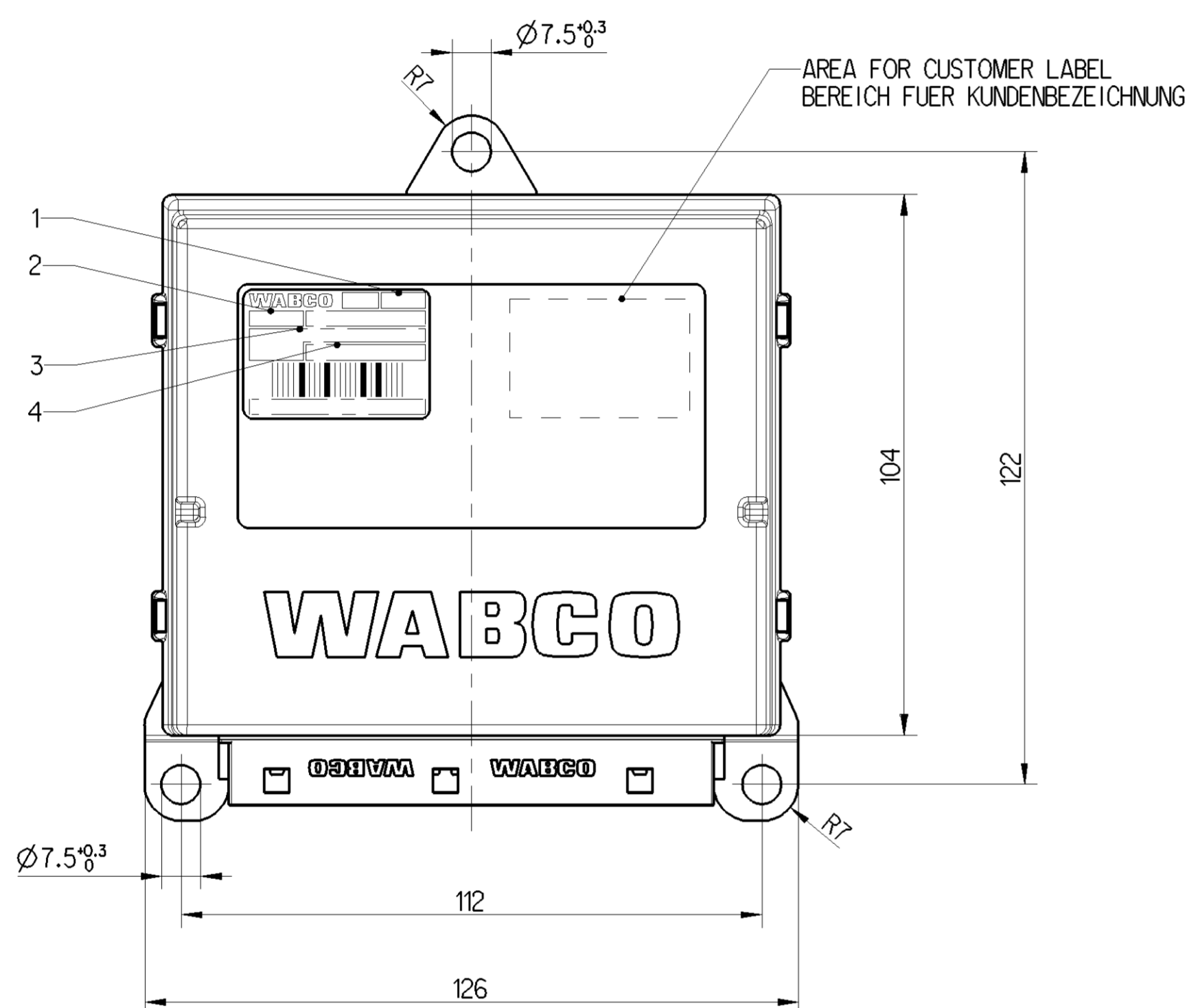
THERMAL RANGE OF APPLICATION:
THERMISCHER ANWENDUNGSBEREICH: -40°C ... +80°C
GAMME D'APPLICATION THERMIQUE:
CAMPO DI APPLICAZIONE THERMICA:

STORAGE TEMPERATURE FROM:
LAGERTEMPORATUR VON: -40°C ... +90°C (MAX. 1h)
TEMPERATURE DE MAGASINAGE DE:
TEMPERATURA DELL'IMMAGAZZAMENTO DA:

PROTECTION TYPE:
SCHUTZART: IP 30 (ISO 20653)
MODE DE PROTECTION:
MODO DI PROTEZIONE:

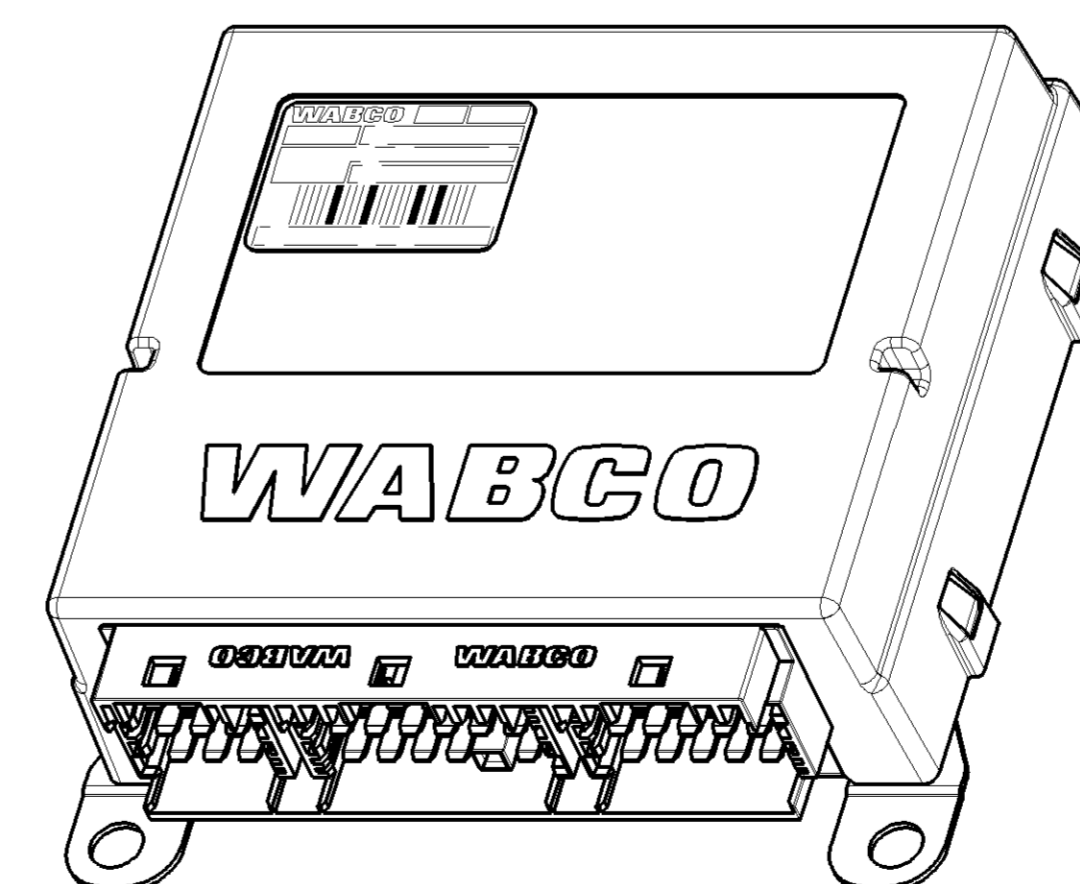
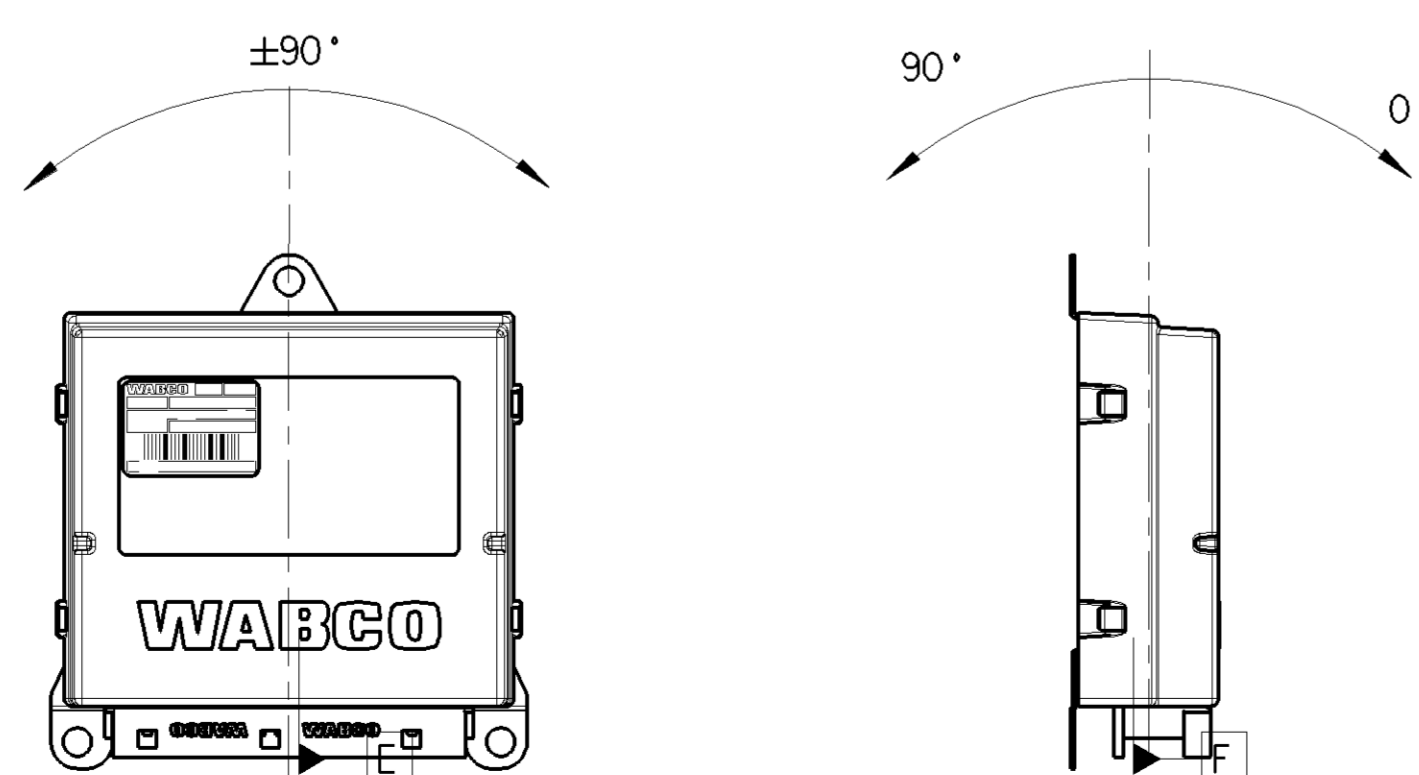
MALE MULTIPOINT CONNECTOR-SURFACE PROTECTION: TINNED
MESSERLEISTE - OBERFLAECHENSCHUTZ: VERZINNT
CONNECTEUR MALE MULTIBROCHE-PROTECTION DE SURFACE: ETAME
SPINE MULTIPA - PROTEZIONE SUPERFICIALE: STAGNATO

- DATE OF MANUFACTURE: JED-226
HERSTELLDATUM:
DATE DE FABRICATION:
DATA DI FABBRICAZIONE:
- SERIAL NUMBER GREATER THAN: SEE CONFIGURATION CONTROL TABLE
FORTSCHRITZAHN GROESSER ALS: SIEHE LEBENS LAUFBLATT
NUMERO DE SERIE PLUS GRAND QUE:
NUMERO DI SERIE PIU GRANDE DI:
- INSPECTION MARK: (E1) 10R-046891
PRUEFZEICHEN:
MARQUE DE CONTROLE:
STAMPA DI COLLAUDO:
- CUSTOMER PART NUMBER
KUNDENTEILENUMMER
NO. DE PIECE DU CLIENT
NO. DELLA PARTE DEL CLIENTE
- AREA PROVIDED FOR INTERIM LABEL (FOR WABCO PURPOSE ONLY)
BEREICH FUER INTERIMSAUFKLEBER (FUER WABCO-BELANGE)
ZONE POUR ETIQUETTE PROVISOIRE (UTILISEE CHEZ WABCO SEULEMENT)
ZONA PER ETICHETTA PROVVISORIA (UTILIZZATA DALLA PRODUZIONE DI WABCO SOLAMENTE)



INSTALLATION POSITION:
EINBAULAGE:
POSITION D'INSTALLATION:
POSIZIONE DI MONTAGGIO:

1:2



General Specification: JED-334-1, Size ISO 14405 LP		Copyright WABCO®		Material No.		Date of first issue: 2016-08-04	
Further Technical Data: 4461960000		Date: 2016-07-29		Revision: 005		Doc. Code: ML	
Doc. Code: 035		Sheet: 1		To: Karbecki		Language: 1/1	
General Tolerances JED-261		2016-08-04		Expert: Geyer		Responsible for: 4461960000/97-11-10	
Range of Nominal Dimensions (± mm)		Mass: 0.280 kg		Scale: 1:1 (1:2)		EON-No.: 6550	
Class 1) ≤ 50 > 50 > 180 > 180 > 400 > 400		Size: CAD System		Tapped Holes acc.		1) Tolerance Class Applied Crossmarked	
Fine X 0.5 1.0 1.5 2.0		A 1		CREO		100mm	
Medium 1.0 2.0 3.0 4.0							
Coarse 2.0 3.5 5.0 6.5							

Tutti i diritti sono riservati. È vietata espressamente la ristampa o l'uso non autorizzato senza permesso scritto dalla WABCO. La WABCO non si assume alcuna responsabilità per danni materiali o morali. La WABCO non è responsabile per danni materiali o morali. La WABCO non è responsabile per danni materiali o morali. La WABCO non è responsabile per danni materiali o morali.