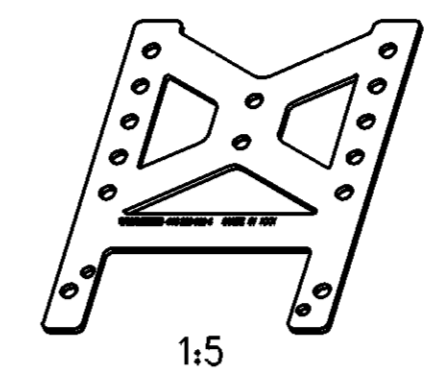


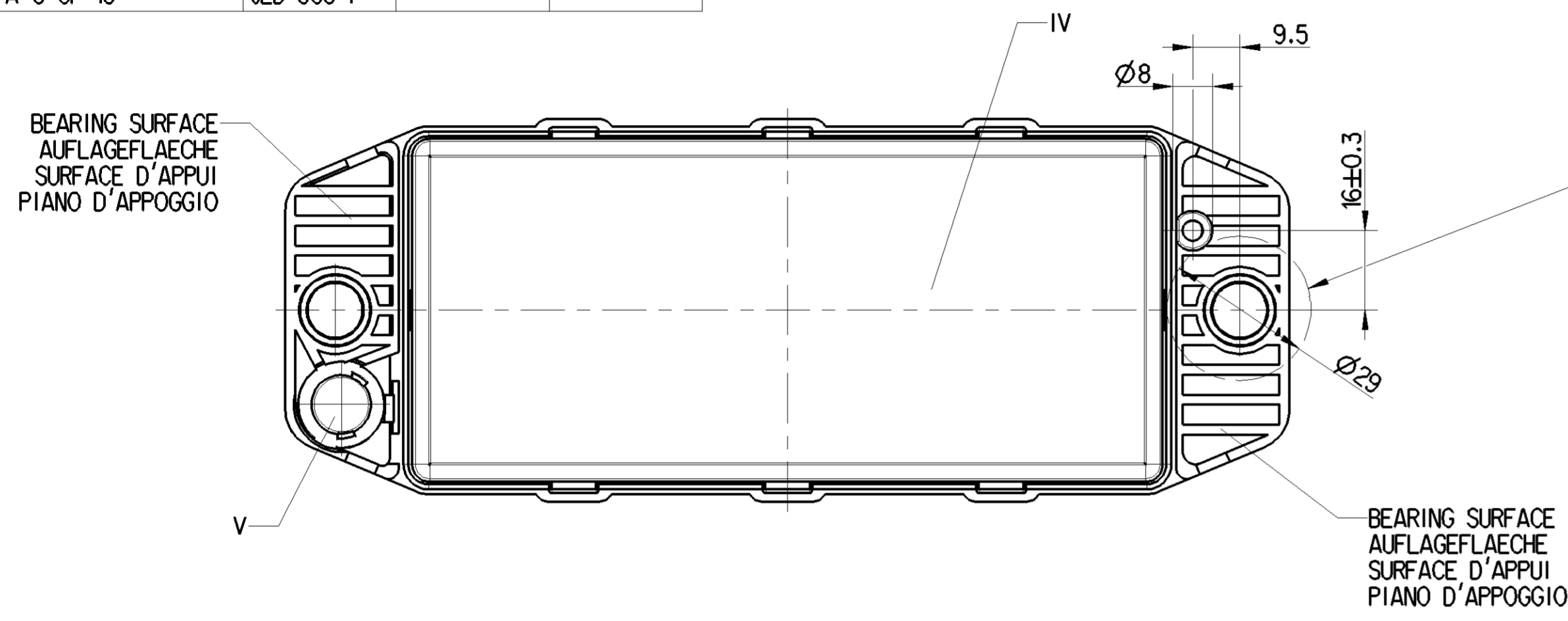
MATERIAL MATERIALE	SURFACE PROTECTION OBERFLAECHENSCHUTZ PROTEZIONE SUPERFICIALE
I PBT GF 30	JED-352-10
SEALING JOINT DICHTUNG GUARNIZIONE SILICON SEALING	JED-675-6
II CuNi3Si1Mg R620	JED-826-2 Sn
III Al CuBiPb	
IV PA 66 GF35	JED-359-9
V PA 6 GF 15	JED-668-1

THIS DEVICE CONTAINS A 434 MHz RADIO TRANSMITTER AND RECEIVER AND MATCHING INTEGRATED PCB ANTENNA. IT MUST NOT BE MOUNTED DIRECTLY ON A METAL SURFACE. A CUT-OUT AREA (MIN.65mmx145mm,CENTERED ON ECU) IN THE MOUNTING BRACKET IS RECOMMENDED

PROPOSED MOUNTING BRACKET
WABCO PARTNO. 446 220 000 4 OR SIMILAR

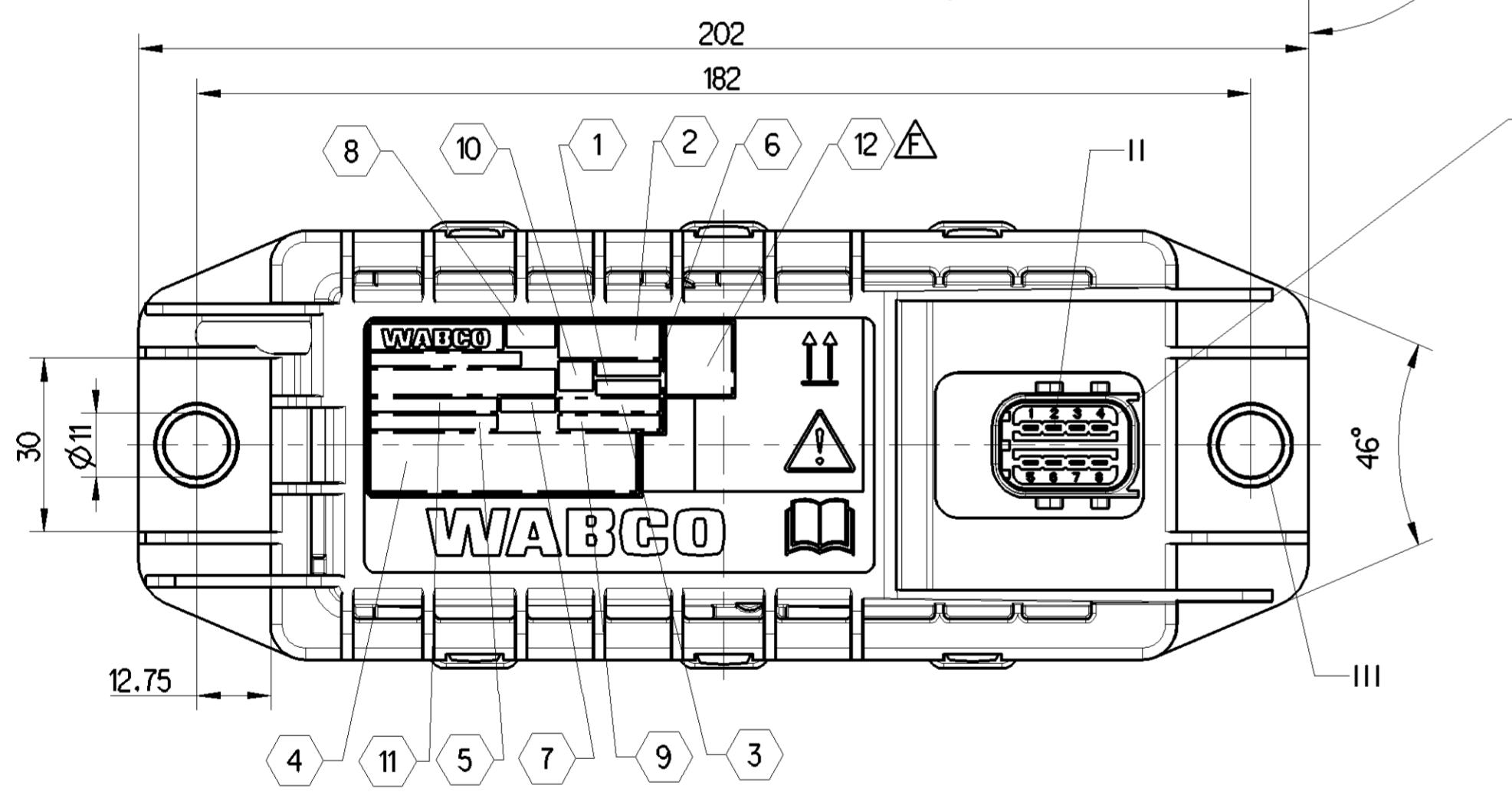
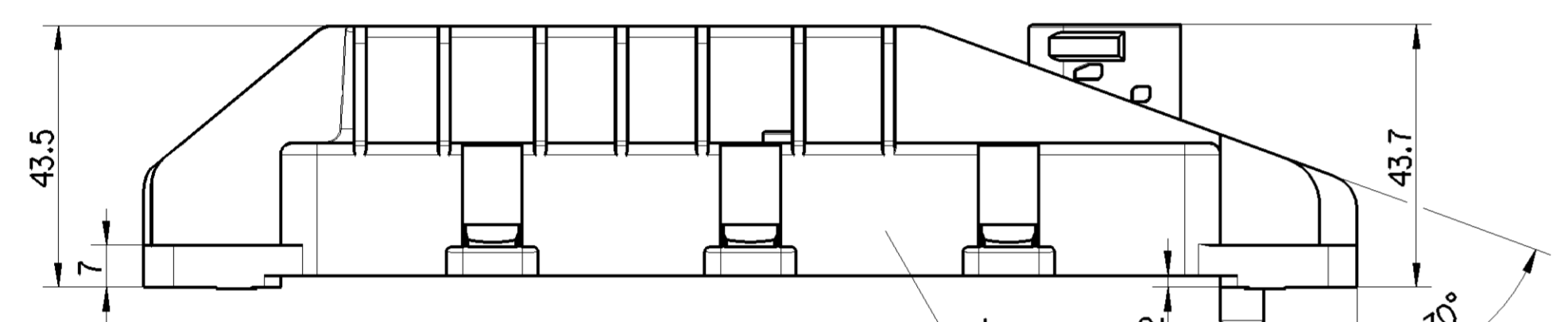
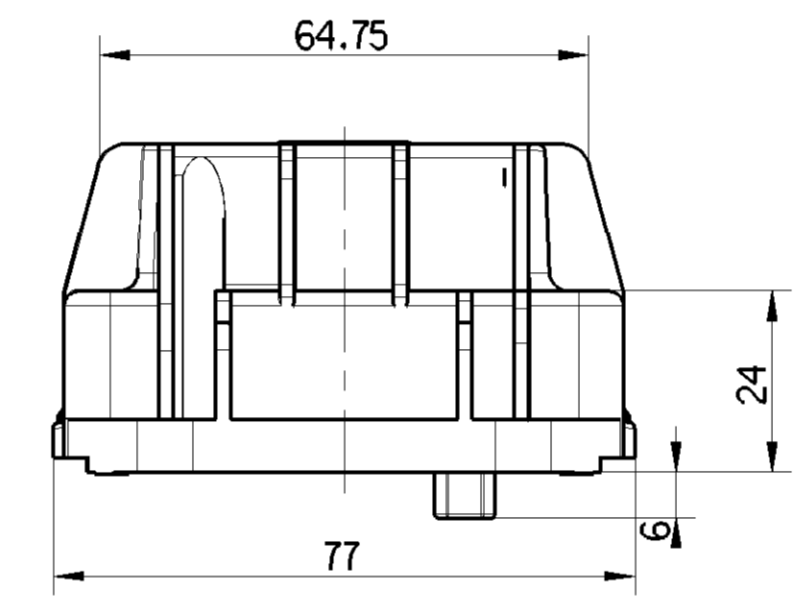


- 1 SERIAL NUMBER:
FORTSCHRITZAH:
NUMERO DE SERIE:
NUMERO DI SERIE:
- 2 EMC HOMOLOGATION MARK:
EMC HOMOLOGIERUNGS ZEICHEN: (E) 10R - 047583
EMC HOMOLOGATION MARK:
HOMOLOGACION MARCA EMC:
- 3 INSPECTION MARK:
PRUEFZEICHEN: SA4-OPTITIRE
MARQUE DE CONTROLE:
STAMPA DI COLLAUDO:
- 4 FCC NOTICE:
OPERATION IS SUBJECT TO THE FOLLOWING TWO CONDITIONS:
(1) THIS DEVICE MAY NOT CAUSE HARMFUL INTERFERENCE,
AND
(2) THIS DEVICE MUST ACCEPT ANY INTERFERENCE RECEIVED,
INCLUDING INTERFERENCE THAT MAY CAUSE UNDESIRE OPERATION.
- 5 DEVICE IDENTIFICATION NAME
GERÄTE BEZEICHNUNG
DISPOSITIF IDENTIFICATION NOM
IDENTIFICACION NOMBRE DEL DISPOSITIVO
- 6 WABCO LABEL. CONTENTS SEE DOCUMENT 'LABELING INFORMATION'
TYPENSCHILD, ANGABEN SIEHE DOKUMENT 'LABELING INFORMATION'
PLAQUE DE FIRME, INDICATIONS VOIR DOCUMENT 'LABELING INFORMATION'
TARGHETTA, INDICAZIONI VEDERE DOCUMENTO 'LABELING INFORMATION'
(446 220 100 0 DOC. CODE 922)
- 7 PRI
- 8 DATE OF MANUFACTURE: JED-226 WEEK WEEK / YEAR YEAR
HERSTELLDATUM DATE DE FABRICATION: WOCHE WOCHE / JAHR JAHR
DATA DI FABBRICAZIONE:
- 9 INSPECTION MARK:
PRUEFZEICHEN: 6970A-OPTITIRE
MARQUE DE CONTROLE:
STAMPA DI COLLAUDO:
- 10 CE MARKING
CE MARKIERUNG
CE MARQUAGE
CE CALIFICACION
- 11 WABCO PART NUMBER
WABCO ARKIKELNUMMER
WABCO NUMERO D'ARTICLE
WABCO NUMERO DE PARTE



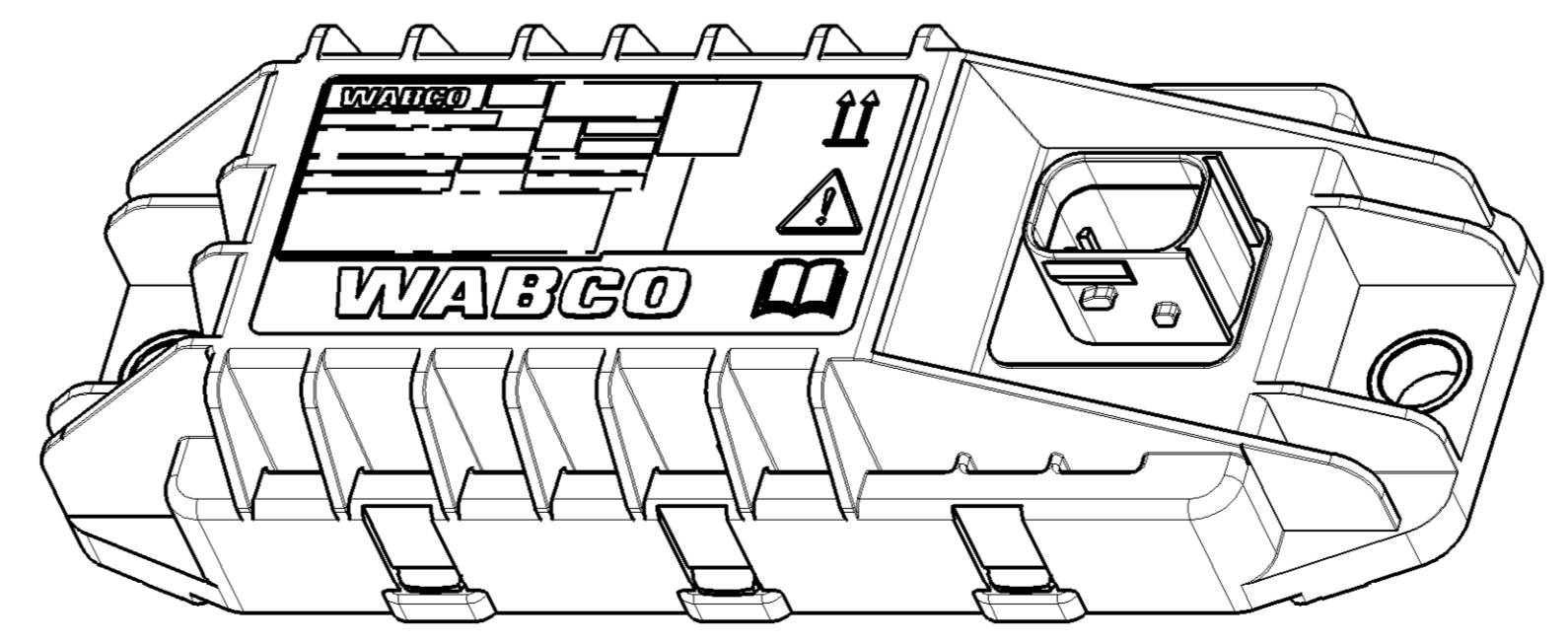
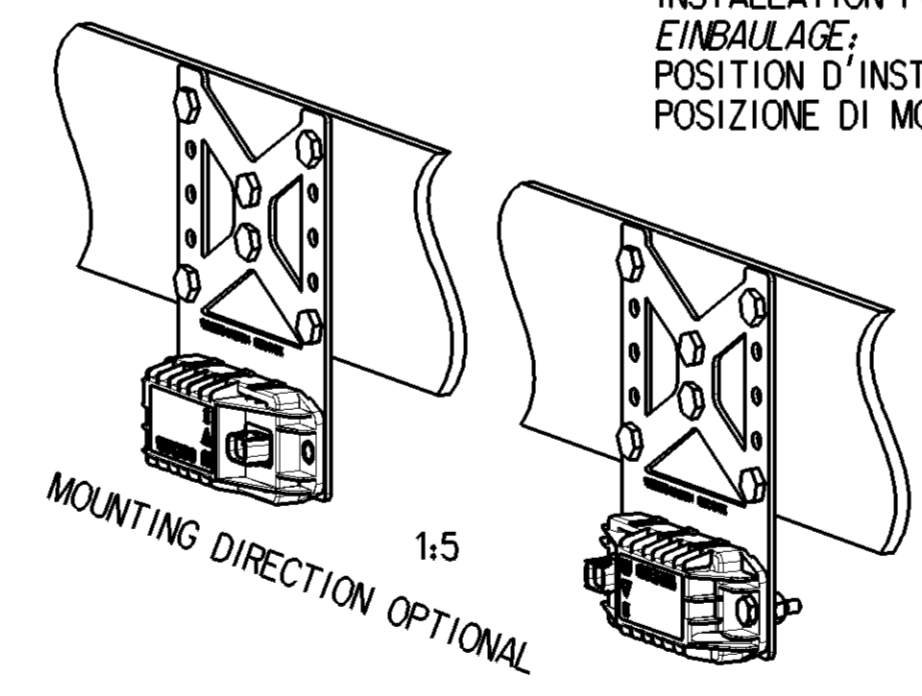
FREE SPACE FOR SCREW
FREIRAUM FUER VERSCHRAUBUNG
ESPACE LIBRE POUR RACCORD FILETTE
SPAZIO LIBERO PER RACCORDO FILETTATO

TORQUE:
ANZUGSMOMENT: 15 Nm ± 10%
COUPLE DE SERRAGE:
COPPIA DI SERRAGGIO:



CONNECTOR ACC. TO INTERFACE DRAWING: 858 000 854 4 REV.D1
TYCO DESIGN ACC.TO TYCO DRAWING C-114-18740-1 CODING: A
STECKER GEMAESS SCHNITTSTELLENZEICHNUNG: 858 000 854 4 REV.D1
TYCO AUSFUEHRUNG GEMAESS TYCO ZEICHNUNG C-114-18740-1 KODIERUNG: A
CONNECTEUR SUIVANT DESSIN D'INTERFACE: 858 000 854 4 REV.D1
TYCO REALISATION SUIVANT TYCO DESSIN: C-114-18740-1 CODIFICATION: A
CONNETTORE SECONDO DISEGNO DI INTERFACCIA: 858 000 854 4 REV.D1
TYCO SOLUZIONE SECONDO TYCO DISEGNO: C-114-18740-1 ESPRESSIONE IN CODICE: A

INSTALLATION POSITION:
EINBALLAGE:
POSITION D'INSTALLATION:
POSIZIONE DI MONTAGGIO:



PORT ANSCHLUSS	PORT ATTACCO	FUNCTION FUNKTION	FUNCTION FUNZIONE
1		CAN LOW IN/OUT CAN NIEDRIG IN/OUT	CAN FAIBLE IN/OUT CAN BASSO IN/OUT
2		CAN HIGHT IN/OUT CAN HOCH IN/OUT	CAN HAUPT IN/OUT CAN ELEVATO IN/OUT
3		LAMP OUTPUT (1) OR DIGITAL INPUT(1)* LAMPENAUSGANG (1) ODER DIGITALEINGANG (1)*	PUISSANCE DE LA LAMPE (1) OU ENTREE NUMERIQUE (1)* POTENZA DELLA LAMPADA (1) O INGRESSO DIGITALE (1)*
4		LAMP OUTPUT (2) OR DIGITAL INPUT(2)* LAMPENAUSGANG (2) ODER DIGITALEINGANG (2)*	PUISSANCE DE LA LAMPE (2) OU ENTREE NUMERIQUE (2)* POTENZA DELLA LAMPADA (2) O INGRESSO DIGITALE (2)*
5		CAN - GND CAN - GND	CAN - GND CAN - GND
6		WAKE- UP, IGNITION LINE / TERMINAL 15 (INPUT) ZUNDUNG / TERMINAL 15 (INPUT)	REVEILLER, LIGNE DE CONTECT/TERMINAL 15 (INPUT) RISVEGLIARE, LINEA DI ACCENSIONE/ TERMINAL 15 (INPUT)
7		OPERATING VOLTAGE (INPUT TYP +12V, +24V, TERMINAL 30) BETRIEBSpannung (INPUT TYP +12V, +24V, TERMINAL 30)	TENSION DE FONCTIONEMENT (INPUT TYP +12V, +24V, TERMINAL 30) TENSIONE DI FUNZIONAMENTO (INPUT TYP +12V, +24V, TERMINAL 30)
8		VEHICLE GROUND (GND) FAHRZEUGMASSE (GND)	LA MASSE DU VEHICALE (GND) MASSA DEL VEICOLO (GND)

VOLTAGE:
SPANNUNG: 8V ... 32V (TYP. +12V, +24V) DC
VOLTAGE:
VOLTAGGIO:

DEGREE OF PROTECTION PROVIDED BY ENCLOSURE:
COMPLETE DEVICE WITH MOUNTED CONNECTOR SOCKET:
SCHUTZART:
KOMPLETTES GERAET MIT MONTIERTER STECKVERBINDUNG:
MODE DE PROTECTION:
APPAREIL COMPLET AVEC L'ACCOPPEMENT:
MODO DI PROTEZIONE:
APPARECCHIO COMPLETO CON ACCOPPIAMENTO MONTATO:

THERMAL RANGE OF APPLICATION:
THERMISCHER ANWENDUNGSBEREICH: -40°C...+85°C
GAMME D'APPLICATION THERMIQUE
CAMPO TERMICO D'APPLICAZIONE:

NON-OPERATING TEMPERATURE
TEMPERATUR AUßER BETRIEB
TEMPERATURE HORS FONCTIONNEMENT
TEMPERATURA FUORI ESERCIZIO

DEVICE SHALL BE OPENED BY MANUFACTURER ONLY
GERAET DARF NUR VOM HERSTELLER GEOEFFNET WERDEN
L'APPAREIL NE DOIT ETRE OUVERT QUE PAR LE FABRICANT
IL APPARECCHIO DEVE ESSERE APERTO PER IL PRODUTTORE SOLAMENTE

NOTE: PLEASE DO NOT TOUCH THE MALE MULTIPOINT CONNECTOR CONTACTS
HINWEIS: KONTAKTSTIFTE BITTE NICHT BERUEHREN
NOTE: S.V.P. NE PAS TOUCHER LES CONTACTS DU CONNECTEUR MALE MULTIBROCHE
NOTA: PER FAVORE NON TOCCARE I CONTATTI DEL CONNETTORE MASCHIO MULTIPLO

INSTALLATION POSITION TO BE DEFINED ACCORDING TO VEHICLE TYPE
FAHRZEUGANBAUORT FAHRZEUGTYPESPEZIFISCH FESTZULEGEN
POSITION D'INSTALLATION DOIT ETRE DEFINIE SUIVANT TYPE DE VEHICULE
POSIZIONE DI MONTAGGIO DEVE ESSERE DETERMINATA SECONDO TIPO VEICOLO

FURTHER TECHNICAL DATA SEE PRODUCT SPECIFICATION
WEITERE TECHNISCHE DATEN SIEHE PRODUKTSPEZIFIKATION (DOC. CODE 035)
POUR AUTRES DONNEES TECHNIQUES VOIR SPECIFICATION DU PRODUIT
PER ULTERIORI DATI TECNICI VEDERE SPECIFICA DI PRODOTTO

General Specification: ISO 9015, JED-334-1, Size ISO 14406 LP		Copyright WABCO	
Further Technical Data:		Date:	Signature:
Doc. Code:	Sheet: To	2022-11-23	Belzacko
General Tolerances JED-261		2022-11-28 von der Beske	
Range of nominal dimensions in mm			
Class	1) ≤ 50	2) 50 > 180	3) 180 > 400
Fine	±0.5	±1	±1.5
Medium	±1	±2	±3
Coarse	±2	±3.5	±5
Mass		Scale	
0.282 kg		1:1	
Size		CAD System	
A 1		CREO	
Trapped Holes acc.		ECC-Info: 51515	
1) Tolerance Class Applied Crossmarked		Revision: 2x	
		Tech. Resp. 6031	
		Replacement for	
		100mm	

Non è permesso copiare o riprodurre questo documento, né utilizzare il contenuto o i marchi, come tali o in parte, senza il permesso scritto della WABCO. È vietata espressamente la ristampa o l'uso non autorizzato di questo documento. Toute réimpression ou utilisation non autorisée sans la permission écrite de la WABCO est formellement interdite. Toute réimpression ou utilisation non autorisée sans la permission écrite de la WABCO est formellement interdite.